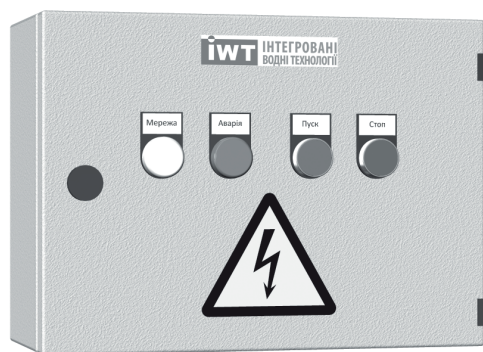
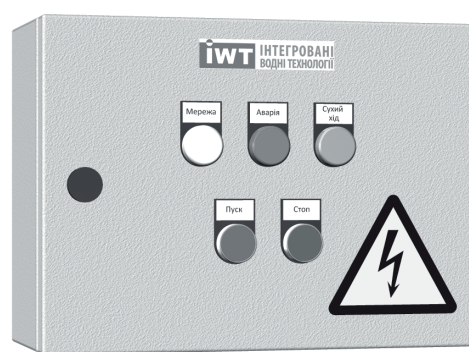


Пульт з захистом від короткого замикання з вбудованим пусковим конденсатором роботи



Пульт з реле захисту двигуна для автоматичного підвищення тиску в системі



Параметри двигуна насоса повинні відповідати характеристикам пульта керування (див. табл. Технічні характеристики). Живлення пульта керування здійснюється напругою 1×220 В.

Пульт є комплектним пристроєм і не вимагає на вході додаткового автомата захисту мережі.

Пульт забезпечує захист насоса від короткого замикання.

При натисканні кнопки «Пуск» на панелі пульта повинна засвітитися лампа, що сигналізує про те, що напруга мережі подана на насос, і він повинен запуститися. Вимкнення насоса відбувається приведенням кнопки «Пуск» в зворотнє положення.

Пульт керування забезпечує автоматичну роботу насоса з реле контролю в режимі підвищення тиску. Для додаткового захисту від сухого ходу існує можливість підключення реле сухого ходу. Дані пристрої можуть встановлюватися на свердловинні і колодязні насоси, які забезпечують котеджі / приватні будинки питною водою.

Параметри двигуна насоса повинні відповідати характеристикам пульта керування (див. табл. Технічні характеристики). Живлення пульта керування здійснюється напругою 1×220 В.

Пульт керування забезпечує наступні типи захисту: захист від короткого замикання, захист від перевантаження за струмом (клас спрацьовування 10), захист від недовантаження за струмом (дозволяє уникнути сухого ходу насоса). Коефіцієнт спрацьовування насоса при сухому ході за замовчуванням дорівнює 0,7, що означає, що при падінні навантаження до значення 0,7 насос буде відключений. Даний коефіцієнт може бути переналаштований. Принцип вимірювання недовантаження за струмом дозволяє уникнути використання реле захисту від сухого ходу.

Реле реагує на перевищення напруги в мережі на 15% (від 230 В) і відключає електродвигун. Як тільки напруга буде нижче на 15% від 230 В, реле перезапустить двигун. При спрацьовуванні реле від недовантаження за струмом двигун відключається.

Технічні характеристики

Напруга живлення	1×220 В ± 10 %, 50 Гц, на виході 3×220 В
Кількість насосів	1
Датчики для підключення	реле тиску (для пульта с PS11)
Індикація	«Мережа», «Робота / Аварія» (для пульта з PS11)
Захист	від короткого замикання, сухого ходу, перенавантаження, перевантаження за струмом (для пульта з PS11)
Температура навколишнього середовища	Від 0 до +40 °С (середня не більше +35 °С)
Відносна вологість	20–90 % (без конденсату)
Ступінь захисту	IP40
Корпус	Пластик

Таблиця підбору

Тип	Потужність, (кВт)	Характеристики насосів		Розміри*, (мм)
		Струм, (А)	Ємність, (мкФ)	
АПК23-004-40-11А	0,37	3,5	20	за замовленням
АПК23-005-40-11А	0,55	4,6	25	
АПК23-006-40-11А	0,75	6	35	
АПК23-010-40-11А	1,1	9,1	40	
АПК23-012-40-11А	1,5	11,7	50	
АПК23-016-40-11А	2,2	15,3	80	
АПК23-004-40-11А с PS11	0,37	3,5	20	
АПК23-005-40-11А с PS11	0,55	4,6	25	
АПК23-006-40-11А с PS11	0,75	6	35	
АПК23-010-40-11А с PS11	1,1	9,1	40	
АПК23-012-40-11А с PS11	1,5	11,7	50	
АПК23-016-40-11А с PS11	2,2	15,3	80	

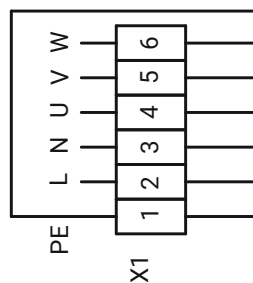
Приклади замовлення:

- АПК23-016-40-11А.

Живлення	1x230 В
Розміри	За запитом
Матеріал	Високоякісна пластмаса
Ступінь захисту	IP40
Підключення	Електродрвигуни 3x230 В
Керування	Ручне, кнопки Пуск/Стоп
Індикація	"Робота" двигуна (лампа вбудована в перемикач)
Захист двигуна	Від короткого замикання

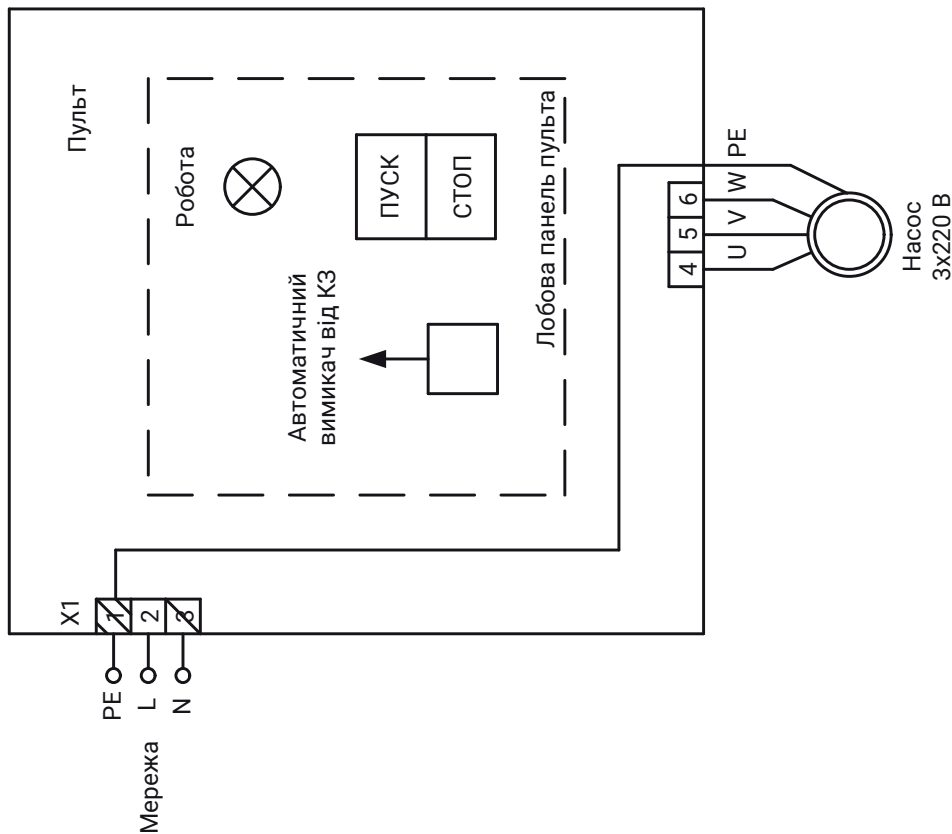
Клемна колодка пульту

Внутрішній монтаж



Мережа Насос
220 В, 3x220 В
50 Гц

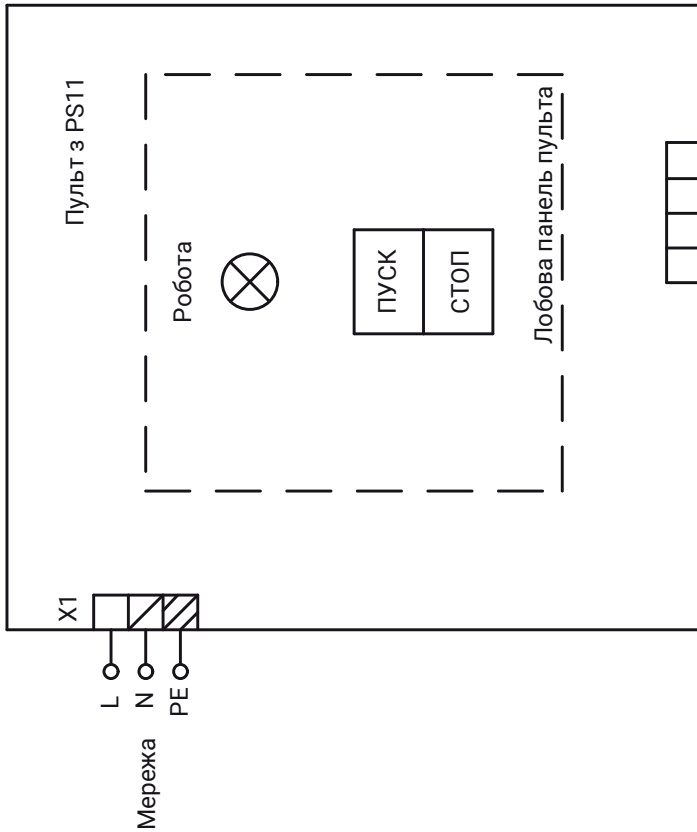
Зовнішнє підключення



АПК 23-(004-016)-40-11А
з пусковим конденсатором

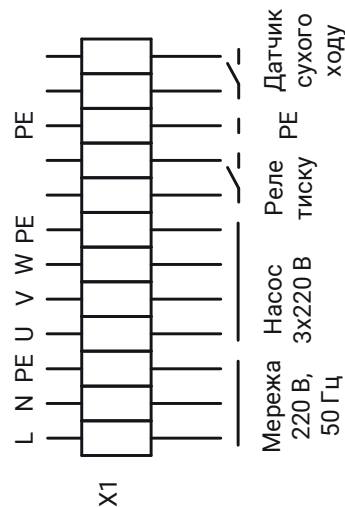
iWT ІНТЕГРОВАНІ
ВОДНІ ТЕХНОЛОГІЇ

Живлення	1x230 В
Розміри	За запитом
Матеріал	Високоякісна пластмаса
Ступінь захисту	IP40
Підключення	Електродрвигуни 3x230 В
Керування	Ручне, кнопки Пуск/Стоп, дистанційне від реле тиску
Індикація	"Робота" двигуна (лампа вбудована в перемикач)
Захист двигуна	Від короткого замикання, сухого ходу, перенапруги, перенавантаження за струмом



Клемна колодка пульта

Внутрішній монтаж



Зовнішнє підключення

АПК 23-(004-016)-40-11А з PS11
+ ПУСКОВИЙ КОНДЕНСАТОР

iWT ІНТЕГРОВАНІ
ВОДНІ ТЕХНОЛОГІЇ