



# Датчик положения клиновой задвижки, модель OSY2

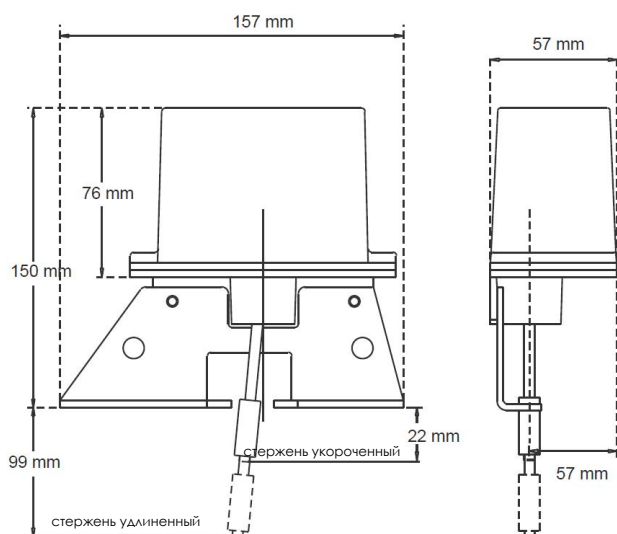
## Технические данные:

Номинальный рабочий ток:  
 10 А при 125/250 VAC (переменного тока)  
 2.5 А при 6/12/24 VDC (постоянного тока)  
 Степень защиты: IP 67  
 Рабочая температура: 0 °С...+49 °С  
 Вес: 0,61 кг.

## Спецификация материалов:

Стальное оцинкованное литье, крышка покрыта эмалью красного цвета, крепежные элементы для монтажа к задвижке из оцинкованной стали.

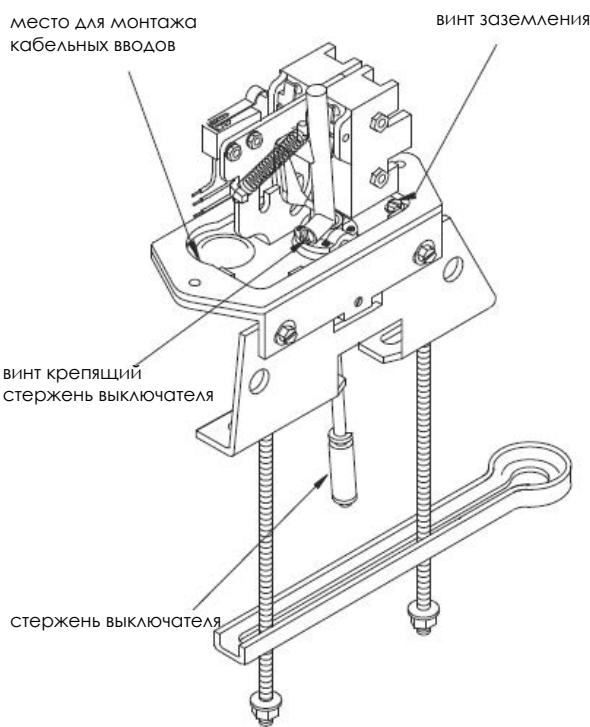
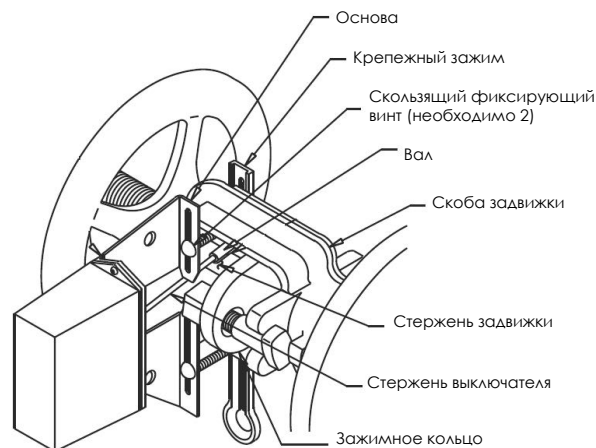
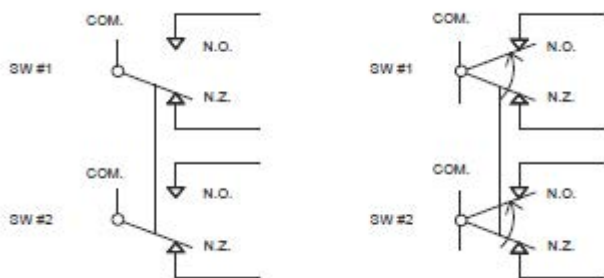
## Размеры:



## СХЕМА ПЕРЕКЛЮЧЕНИЯ

Позиция задвижка открыта

Позиция задвижка закрыта



## Применение:

Датчик положения предназначен для контроля положения клина в задвижках с выдвигаемым штоком типа OSY в системах противопожарной защиты и водоснабжения, где требуется постоянный надзор. Данная модель оснащена двумя сухими контактами, которые информируют о положении задвижки (открытое или закрытое). Корпус защищен от погодных условий и закреплен двумя винтами с нестандартными концами. Это защищает устройство от несанкционированного доступа. Датчики могут быть использованы как внутри, так и снаружи зданий.