



Модель: 216

### Описание изделия

Дисковый грувлочный затвор Rapidrop модель 216 – это затвор поворотного типа с визуальной индикацией полностью открытого или закрытого положения. Дисковые поворотные затворы, как правило, используются в системах противопожарной защиты в качестве регулирующих клапанов системы, секционных клапанов или регулирующих клапанов водяных насосов.

В полностью открытом положении затворы обеспечивают минимальное ограничение потока и потери давления. Для снижения вероятности возникновения гидроудара дисковые затворы Rapidrop снабжены медленно вращающимся маховиком редуктора. Имеет 2 встроенных концевых выключателя.

В стандартной комплектации затворы оснащены кабельным выводом длиной 1 м.

### Максимальное рабочее давление

20,7 бар (300 PSI)



### Диапазон температур

0°-80°С

### Покрытие

Эпоксидное покрытие в соответствии с ANSI / AWWA C550

### Стандарт на проектирование

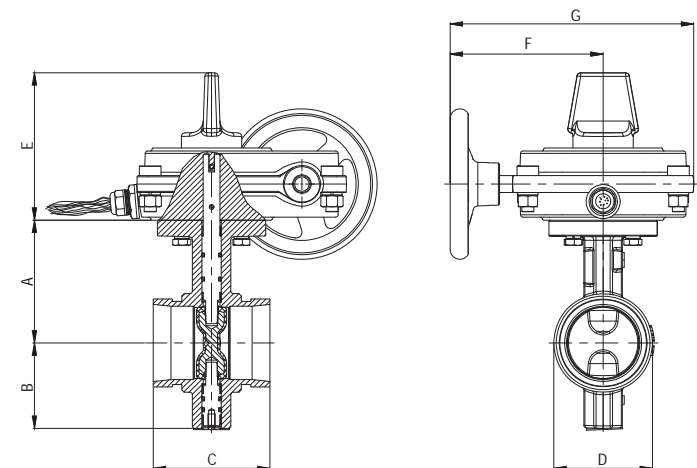
MSS SP-67

### Тип соединения

Грувлук в соответствии с ISO 6182 / AWWA C606

### Монтажный фланец редуктора

ISO 5211



### Размеры

Типоразмер		Размеры							Вес, кг	Макс. расчетное давление			Код заказа изделия
Дюйм	мм	A	B	C	D	E	F	G		FM	UL	VdS	
2"	DN 50	89	65	81±1.5	60.3	123	127	202	8.0	300 PSI 20,7 бар	300 PSI 20,7 бар	232 PSI 16 бар	RD216-050
2.5"	DN 65	102	71	97±1.5	73.0	123	127	202	8.6				RD216-073
2.5"	DN 65	102	71	97±1.5	76.1	123	127	202	8.6				RD216-065
3"	DN 80	109	81	97±1.5	88.9	123	127	202	9.2				RD216-080
4"	DN 100	128	95	116±1.5	114.3	123	127	202	10.7				RD216-100
5"	DN 125	141	111	148±1.5	139.7	123	127	202	13.7				RD216-139
5"	DN 125	141	111	148±1.5	141.3	123	127	260	13.7				RD216-125
6"	DN 150	153	133	148±1.5	165.1	123	127	260	18.1				RD216-150
6"	DN 150	153	133	148±1.5	168.3	123	127	260	18.1				RD215-168
8"	DN 200	184	164	133±1.5	219.1	123	185	260	22.7				RD216-200
10"	DN 250	216	196	159±1.5	273.0	123	185	260	33.7				RD216-250
12"	DN 300	254	226	165±1.5	323.9	132	203	298	48.6				RD215-300



Модель: 216

## Установка

Дисковый затвор Rapidrop модель 216 используется как внутри помещений, так и на открытом воздухе. Затвор может устанавливаться в любом положении, и пропускать поток в любом направлении. Установку затвора необходимо проводить, следуя инструкции:

1. Убедитесь, что затвор находится в закрытом положении.
2. Визуально осмотрите затвор, убедитесь, что поверхность седла не повреждена, а соединительные поверхности не загрязнены мусором и посторонними материалами.
3. С помощью соответствующих муфт (тип соединения грувлок/грувлок) присоедините затвор к трубе или фитингу. Следуйте инструкциям производителя муфт.
4. Проверьте работоспособность, полностью открывая и закрывая затвор.

## Техническое обслуживание и ремонт

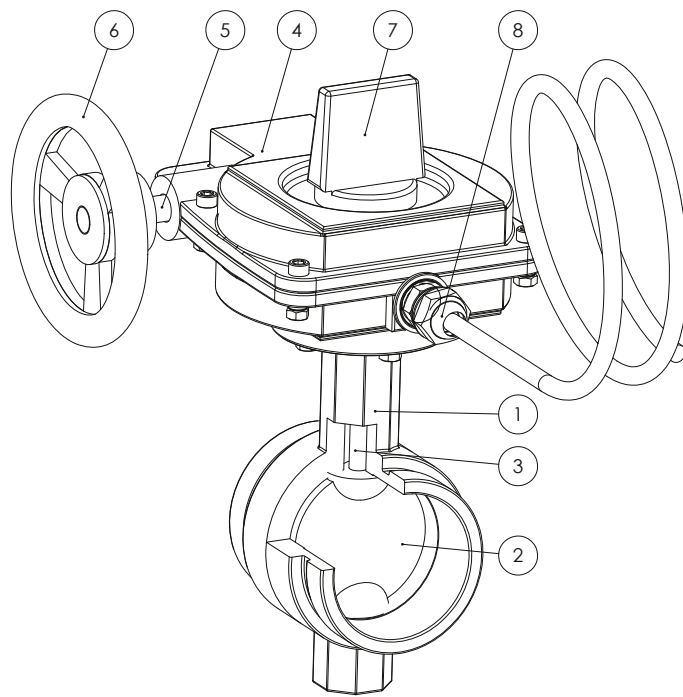
Дисковые затворы Rapidrop не требуют регулярного технического обслуживания, однако рекомендуется проводить ежегодную проверку работоспособности оборудования или же проверку по требованию инспектирующего органа.

Во время проверки необходимо визуально контролировать отсутствие течи в местах соединения трубопровода и в месте соединения корпуса с редуктором. Осмотр и техническое обслуживание должно выполняться квалифицированным специалистом в соответствии с нормативными документами.

Присутствие в системе посторонних предметов может вызвать трудности при закрытии затвора. Данная проблема может быть устранена путем отпирания маховика и повторного закрытия затвора.

Незначительные ухудшения качества поверхности не должны оказывать значительное влияние на работу затвора.

Запирание затвора следует производить без использования инструмента, так как это может привести к деформации деталей затвора или повреждению уплотняющей поверхности. Прикладывание чрезмерного усилия для открытия или закрытия затвора влечет за собой потерю гарантии.



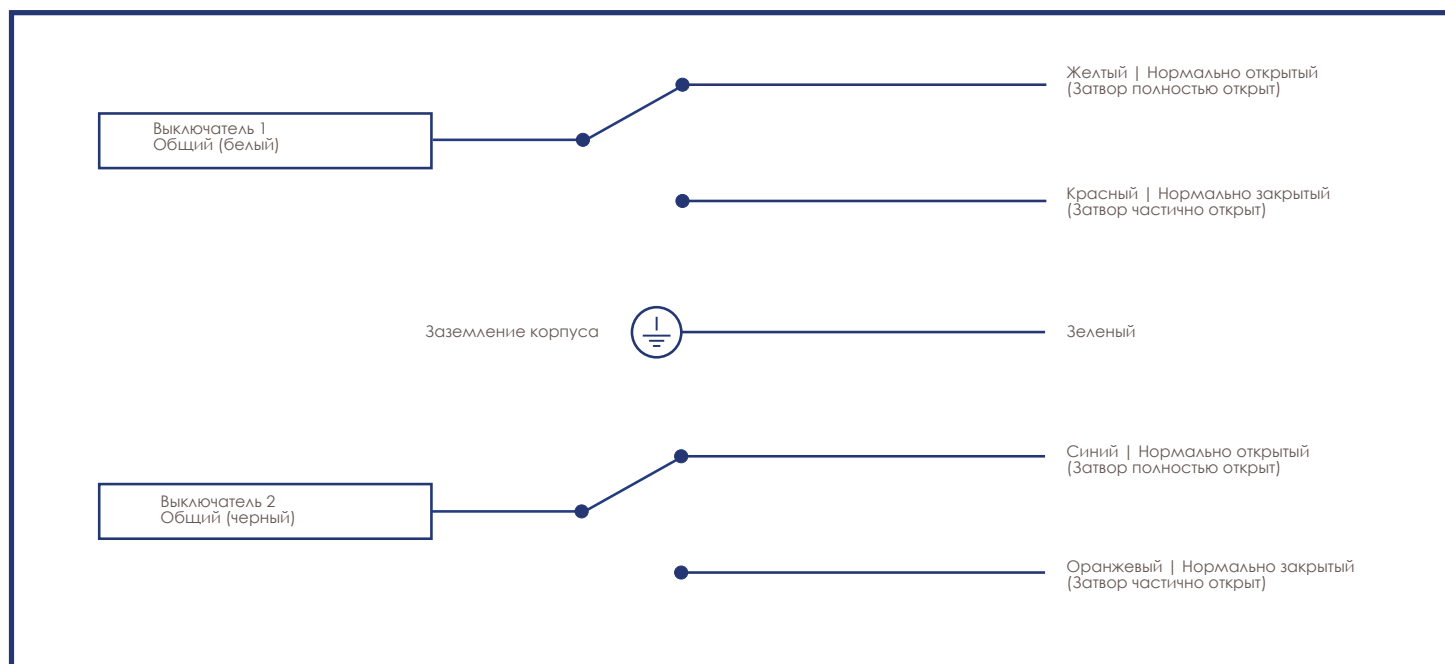
## Спецификация материала

№ поз.	Наименование	Материал
1	Корпус	Высокопрочный чугун
2	Диск	Высокопрочный чугун + ЭПДМ
3	Шток	Нержавеющая сталь
4	Редуктор	Высокопрочный чугун
5	Вал маховика	SS431
6	Маховик	Высокопрочный чугун
7	Указатель	Высокопрочный чугун
8	Кабельная втулка	Пластмасса



## Установка переключателя

Установленный на заводе-изготовителе, встроенный двойной концевой выключатель с кабелем длиной 1 м обеспечивает легкий контроль работы затвора. Замыкание красной и оранжевой линии происходит после двух поворотов маховика из положения «ОТКРЫТО», и указывает на частичное открытие затвора.



## Важная информация по установке

- Установка дискового поворотного затвора Rapidrop Модель 216 должна производиться только квалифицированным специалистом в соответствии с требованиями официальных контролирующих органов. Невыполнение данного требования влечет за собой потерю гарантии.
- Компания, выполняющая монтажные работы, несет ответственность за включение копии этого документа в руководство по установке, эксплуатации и техническому обслуживанию спринклерных систем.
- Внесение изменений в конструкцию изделий Rapidrop влечет за собой потерю гарантии.
- Дисковые поворотные затворы Rapidrop Модель 216 должны осматриваться и технически обслуживаться квалифицированным персоналом при периодических осмотрах спринклерных систем в соответствии с национальными кодексами/требованиями.
- Несоблюдение этих инструкций может привести к нарушениям в работе установки, и, как следствие, к травме и/или материальному ущербу.
- Для получения дополнительной информации и технической поддержки обратитесь к торговому представителю компании Rapidrop.