



Модель: 303

Общее описание

Межфланцевый двустворчатый обратный клапан модель 303 – это двустворчатый клапан поворотного типа, который позволяет пропускать воду только в одном направлении. Откидная заслонка, закрепленная на шарнире, открывается при потоке воды в нужном направлении и, при прекращении потока, автоматически закрывается. Данный тип клапанов устанавливается как горизонтально, так и вертикально. Направление потока при вертикальном монтаже клапана должно быть исключительно вверх.

Тип соединения

Модель 303: ANSI Класс 125 /150

Модель 303PN16: PN10/16

Максимальное рабочее давление

Модель 303: 20.7 бар (300PSI)

Модель 303PN16: 16 бар (232 PSI)

Диапазон температур

0°-80°С

Покрытие

Эпоксидное покрытие в соответствии с ANSI / AWWA C550

Финишное покрытие

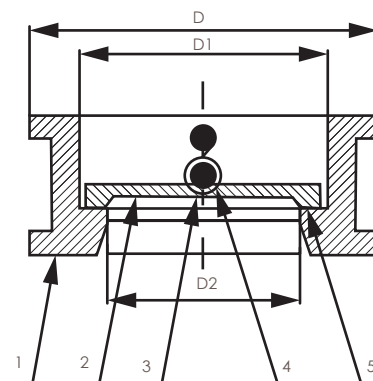
Красная краска RAL3000

Спецификация материала

| № поз. | Наименование | Материал |
|--------|------------------|------------------------------|
| 1 | Корпус | Высокопрочный чугун 65-45-12 |
| 2 | Диск | Высокопрочный чугун 65-45-12 |
| 3 | Шток | Нержавеющая сталь 420 |
| 4 | Пружина | Нержавеющая сталь 304 |
| 5 | Уплотнение седла | EPDM |

Установка

Клапан должен быть установлен таким образом, чтобы стрелка направления на корпусе совпадала с направлением потока в трубопроводе. Обратный клапан может устанавливаться как горизонтально, так и вертикально. Направление потока при вертикальном монтаже клапана должно быть исключительно вверх. Перед установкой визуально осмотрите клапан, убедитесь, что поверхность седла не повреждена и присоединительные фланцы не загрязнены мусором и другими посторонними материалами.



Размеры

| Типоразмер | | Размеры (мм) | | | | |
|------------|--------|--------------|-----|----------|-----|-----|
| | | L | D | | D1 | D2 |
| Дюйм | мм | | 303 | 303 PN16 | | |
| 2" | DN 50 | 54 | 102 | 107 | 64 | 46 |
| 2.5" | DN 65 | 54 | 121 | 127 | 78 | 60 |
| 3" | DN 80 | 57 | 134 | 142 | 94 | 70 |
| 4" | DN 100 | 64 | 162 | 162 | 117 | 84 |
| 5" | DN 125 | 70 | 192 | 192 | 145 | 115 |
| 6" | DN 150 | 76 | 218 | 218 | 170 | 134 |
| 8" | DN 200 | 95 | 273 | 273 | 224 | 184 |
| 10" | DN 250 | 106 | 328 | 328 | 265 | 220 |
| 12" | DN 300 | 143 | 408 | 378 | 310 | 260 |
| 14" | DN 350 | 184 | 449 | 438 | 360 | 302 |
| 16" | DN 400 | 191 | 512 | 489 | 410 | 350 |