



Задвижка PIV NRS фланцевая с обрезиненным
КЛИНОМ И НЕВЫДВИЖНЫМ ШТОКОМ



Модель: 104FF

Описание изделия

Эпоксидное покрытие внутренней и наружной поверхности
0.2-0.5 мм по AWWA C-550.

Диаметр отверстий фланцев:

12.7мм (1/2") - DN65 - DN100 (2 1/2" - 4")

19.0 мм (3/4") - DN150 - DN200 (6" - 8")

25.4 мм (1") - DN250 - DN400 (10" - 16")

Рабочее давление и температура

Максимально допустимое давление 300 PSI /

20.7 бар (DN65 - DN250 (2 1/2"-10"))

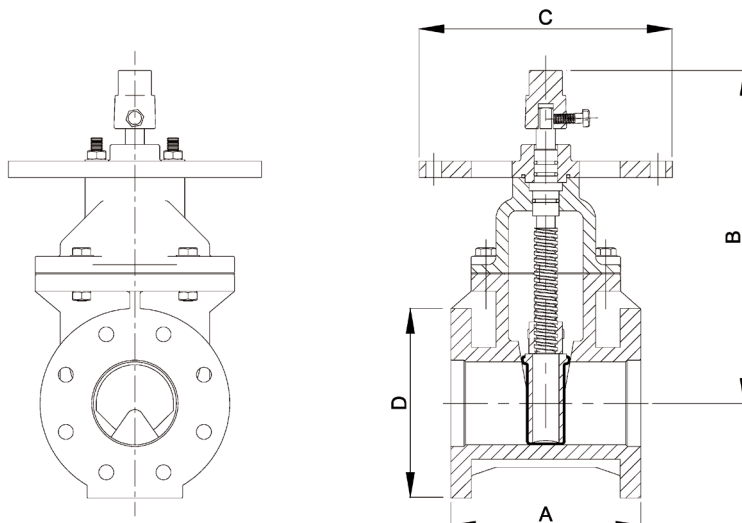
Максимально допустимое давление 250 PSI /

17.2 бар (DN 300 - DN400 (12" - 16"))

Максимальная рабочая температура 60 °F / 71 °C

Стандарты

Соответствует AWWA C509



Международные сертификаты

Утверждено FM и внесено в
перечень UL

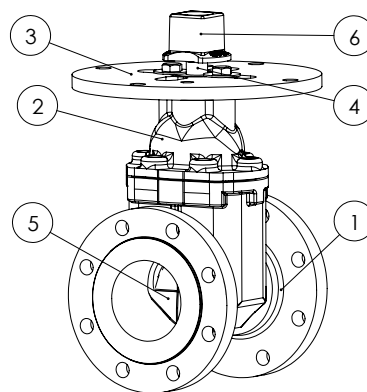
Размеры

Размер	65 мм 2 1/2"	80 мм 3"	100 мм 4"	150 мм 6"	200 мм 8"	250 мм 10"	300 мм 12"	350 мм 14"	400 мм 16"
A	190	203	229	267	292	330	356	381	406
B	293	322	352	445	528	617	705	807	868
C	305	305	305	305	305	305	305	305	305
D	178	191	229	279	343	406	483	533	597
Усилие открытия	8.8	10.6	13	15.6	17.3	21.4	25.3	44	50
Вес	16	20	32	55	89	134	194	227	374

Спецификация материалов

№	Деталь	Материал
1	Корпус задвижки	Кованый чугун ASTM A 536
2	Крышка	Кованый чугун ASTM A 536
3	Фланец для монтажа индикатора	Кованый чугун ASTM A 536
4	Шток	Бронза ASTM B 150 UNS C61400 Нерж. сталь ASTM A276 (опционально)
5	Упругий клин	Кованый чугун ASTM A 536 EPDM ASTM D 2000
6	Управляющая гайка*	Серый чугун ASTM A 126-B

*Note: 2" управляющая гайка для всех размеров задвижки.



Для исключения промерзания системы задвижки должны находиться в открытом положении для обеспечения слива, находящейся в системе воды.
Дополнительно можно заказать PN-16, ANSI-125 и ANSI-150.

2017
Rapidrop

Rapidrop Global Ltd
T: +44 (0) 1733 847 510 F: +44 (0) 1733 553 958
e: rapidrop@rapidrop.com
w: www.rapidrop.com

Страница: 1



Задвижка PIV NRS фланцевая с обрезиненным клином и неподвижным штоком



Модель: 104FF

