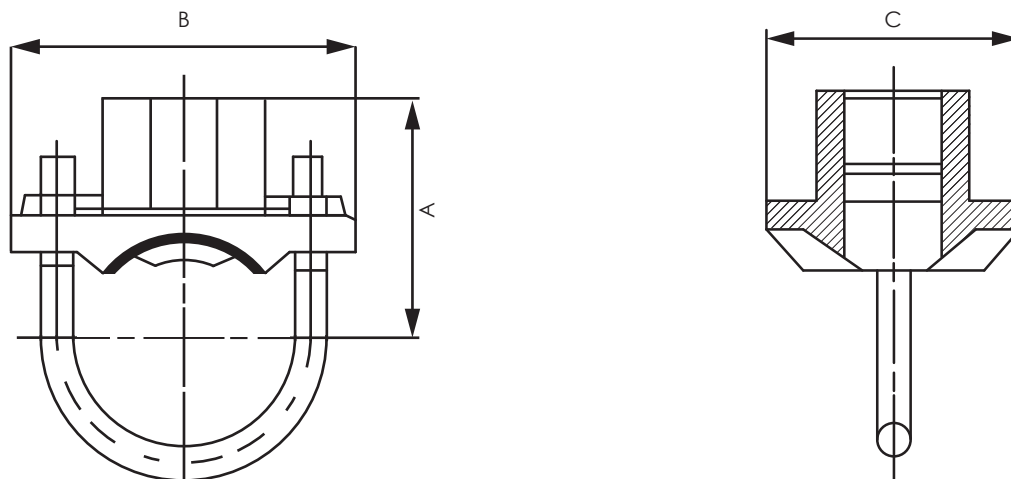




Модель: 3L

## Описание

Грувлочные муфты и фитинги Rapidrop применяются при монтаже грувлочных (бесварных) трубопроводов и доступны в окрашенном и оцинкованном виде. Имеют международные сертификаты FM, UL, VdS. Тройник рассчитан на давление 20,6 бар и предназначен для выполнения быстрого ответвления от трубы.



Код изделия (окрашенные)	Код изделия (оцинкованные)	Номинальный диаметр, мм	Диаметр отверстия в трубе, мм	Рабочее давление, МПа	Размеры			Болт Размеры, мм
					A, мм	B, мм	C, мм	
RD3L3215	RD3L3215G	32 x 15	30	2.07	54.4	88.9	57.2	3/8 x 73 M10X73
RD3L3220	RD3L3220G	32 x 20	30	2.07	54.4	88.9	57.2	3/8 x 73 M10X73
RD3L3225	RD3L3225G	32 x 25	30	2.07	57.7	88.9	57.2	3/8 x 73 M10X73
RD3L4015	RD3L4015G	40 x 15	30	2.07	43	88.9	57.2	3/8 x 73 M10X73
RD3L4020	RD3L4020G	40 x 20	30	2.07	51	88.9	57.2	3/8 x 73 M10X73
RD3L4025	RD3L4025G	40 x 25	30	2.07	60.8	88.9	57.2	3/8 x 73 M10X73
RD3L5015	RD3L5015G	50 x 15	30	2.07	63.3	95.3	57.2	3/8 x 90 M10X90
RD3L5020	RD3L5020G	50 x 20	30	2.07	63.3	95.3	57.2	3/8 x 90 M10X90
RD3L5025	RD3L5025G	50 x 25	30	2.07	66.6	95.3	57.2	3/8 x 90 M10X90
RD3L7615	RD3L7615G	65 x 15	30	2.07	69.9	108.0	57.2	3/8 x 105 M10X105
RD3L7620	RD3L7620G	65 x 20	30	2.07	69.9	108.0	57.2	3/8 x 105 M10X105
RD3L7625	RD3L7625G	65 x 25	30	2.07	73.2	108.0	57.2	3/8 x 105 M10X105