



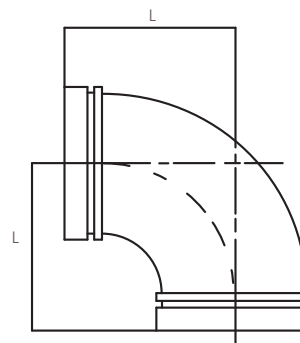
Колено 90°



Модель: 90

## Описание

Грувлочные муфты и фитинги Rapidrop применяются при монтаже грувлочных (бессварных) трубопроводов и доступны в окрашенном и оцинкованном виде. Имеют международные сертификаты FM, UL, VdS. Колено 90° рассчитано на давление 34,45 бар и используется для изменения направления стандартного или тонкостенного трубопровода.



Код изделия (окрашенные)	Код изделия (оцинкованные)	Дномин. мм	Днаруж. мм	Рабочее давление МПа	Размеры L, мм
RD90L033	RD90L033G	25	33.7	3.45	57
RD90L042	RD90L042G	32	42.4	3.45	70
RD90L048	RD90L048G	40	48.3	3.45	70
RD90S060	RD90S060G	50	60.3	2.07	70
RD90S076	RD90S076G	65	76.1	2.07	76
RD90S089	RD90S089G	80	88.9	2.07	85.5
RD90S114	RD90S114G	100	114.3	2.07	101
RD90S139	RD90S139G	125	139.7	2.07	124
RD90S168	RD90S168G	150	168.3	3.45	140
RD90S219	RD90S219G	200	219.1	2.07	165
RD90L273	RD90L273G	250	273.0	3.45	229
RD90L323	RD90L323G	300	323.9	3.45	254