



Модель: EPS10-1 и EPS10-2

Описание изделия

Сигнализаторы давления серии EPS10 разработаны для использования в водозаполненных, водовоздушных, дренажных и спринклерных системах пожаротушения и служат для индикации срабатывания спринклера.

- Регулировка чувствительности производится с помощью колеса, применение специальных инструментов не требуется;
- Усиленная диафрагма выдерживает скачки давления;
- Две пары выводящих контактов;
- Модели с одним и двумя переключателями.

В модели EPS10-1 – 1 однополюсный переключатель постоянного действия (SPDT), а в EPS10-2 – 2 переключателя. В моделях EPS10 имеется возможность регулировки чувствительности, обеспечивающая срабатывание сигнализатора при давлении в диапазоне от 4 до 20 фунтов на кв. дюйм (0,275 до 1,379 бар). Настройки завода-изготовителя установлены на срабатывание при повышении или понижении давления в диапазоне 4-8 фунтов на кв. дюйм (0,275 – 0,551 бар). Колесо регулировки давления не требует специальных инструментов и не влияет на синхронизацию переключателей в модели EPS10-2. Сигнализаторы давления EPS10 имеют степень защиты NEMA 4 (IP66).

Технические характеристики EPS10-1 и EPS10-2

Модель представляет собой сигнализатор давления типа EPS10-1 или EPS10-2, поставляемый компанией Rapidrop Global Ltd. Сигнализаторы давления устанавливаются на спринклерной системе в соответствии с чертежами и/или указаниями, приведенными в данном документе. Используются сигнализаторы давления мембранного типа. Сигнализаторы должны иметь максимальное рабочее давление 250 фунтов на квадратный дюйм (17,2 бар), заводские настройки давления установлены в диапазоне 4 - 8 фунтов на кв. дюйм (0,275 – 0,551 бар) и оснащены одним (1) или двумя (2) переключателями с номинальными значениями 10,0 А, 125/250 В переменного тока и 2,5А 6/12/24 В постоянного тока. Поставщик товара должен предоставить и установить сигнализатор давления согласно разработанной монтажной схеме и в соответствии со стандартами NFPA. Сигнализаторы имеют наружное резьбовое соединение 1/2" NPT, через которое производится подключение к контрольно-сигнальному клапану водозаполненной спринклерной системы, промежуточной камере водовоздушной системы, клапану предварительного действия или дренажному клапану. Они должны срабатывать при любом потоке воды, равном или превышающем расход одного спринклерного оросителя. Сигнализаторы должны иметь 1 технологическое отверстие (закрытое) и 1 открытое монтажное отверстие для присоединения кабельного фитинга 1/2", и заземляющий винт для электрического заземления. Корпус сигнализатора должен быть защищен от атмосферных воздействий и иметь степень защиты UL 4x/NEMA 4 (IP66) при использовании с надлежащими электрическими фитингами и кабелепроводом.

Крышка должна крепиться винтами, имеющими защиту от несанкционированного вмешательства. Устройство должно быть указано в перечне Underwriters Laboratories, Inc. и утверждено Factory Mutual.



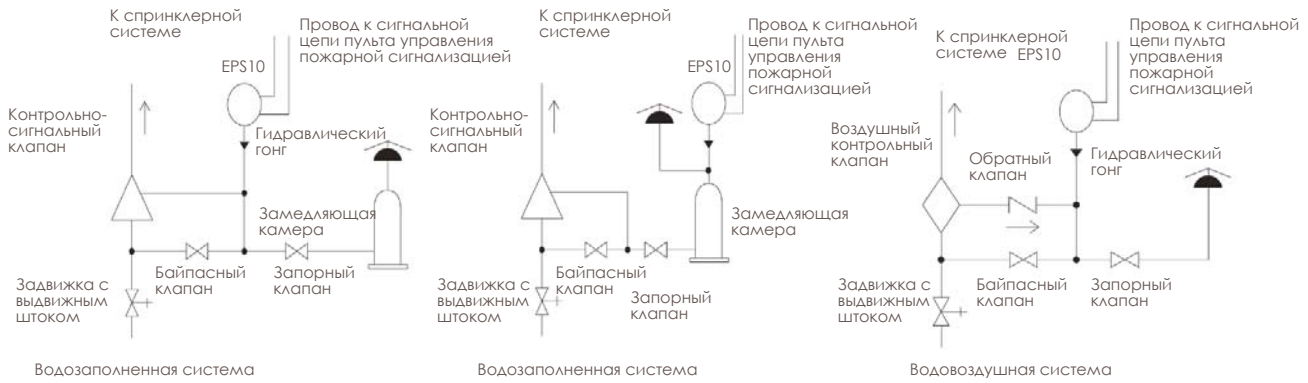
Физические/эксплуатационные характеристики

Максимальное рабочее давление	17,236 бар
Максимальный интервал регулировки давления	от 0,275 до 1,379 бар
Дифференциал	Приблизительно 0,2 бар во всем диапазоне
Заводская настройка	Работает при повышающемся давлении от 4 до 8 фунтов на кв. дюйм ()
Характеристики переключателей	EPS10-1: Один переключатель (Форма С) EPS10-2: Два переключателя (Форма С) 10.0 А, 125/250 VAC 2.5 А, 6/12/24 VDC
Присоединительный патрубок	Резьба 1/2" NPT, материал – армированный стеклом нейлон
Габариты	5.12"В × 3.325"Ш × 4.250"Д (13.0 см × 8.4 см × 10.8 см)

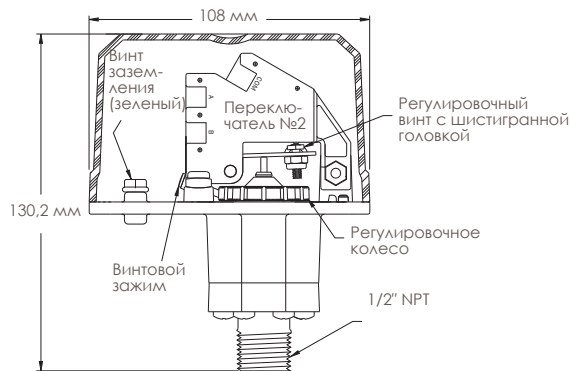
Рабочий температурный диапазон	Использование в помещении или на улице: от -40°C до 71°C
Сигнализатор с крышкой против взлома	Модели UL: Опционально P/N 546-8000 Модели ULC: Установлено на заводе-изготовителе
Степень защиты оболочки	NEMA 4 (IP66)
Масса брутто	0,54 кг
Применение	Автоматический спринклер: NFPA13 Жилища на 1 или 2 семьи: NFPA 13D Жилые помещения до 4 этажей: NFPA 13R Национальный код по пожарной тревоге: NFPA 72
Гарантия	3 года

Модель: EPS10-1 и EPS10-2

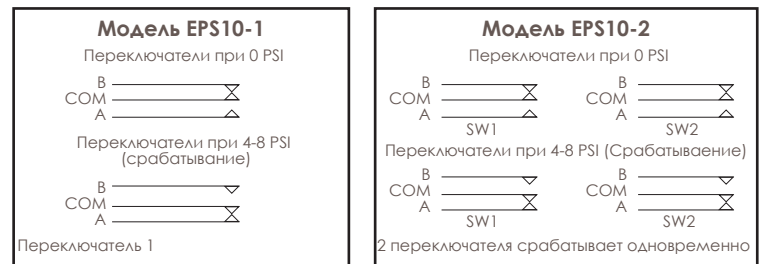
Типовые схемы применения



Габаритные размеры сигнализатора



Электрические соединения



Габаритные размеры сигнализатора

Обозначение и наименование	Описание
EPS10-1	Сигнализатор давления, Один переключатель, 4-20 PSI / 0,275-1,378 бар
EPS10-2	Сигнализатор давления, Два переключателя, 4-20 PSI / 0,275-1,378 бар
EPSA10-1 ULC/Канадская версия	1" (25 мм) клапан с шаровым краном, запирающимся против часовой стрелки,
EPSA10-2 ULC/Канадская версия	и манометром, применяемый в быту
Запасные детали	
S07-66-02	Винты с защитой от несанкционированного доступа для крышки EPS
WFDW	Ключ для крышки с защитой от несанкционированного доступа EPS
546-8000	Колпачок винта с защитой от несанкционированного доступа для серии EPS



Модель: EPS40-1 и EPS40-2

Описание изделия

Сигнализаторы давления серии EPS40 разработаны для использования в водовоздушных/водозаполненных дренчерных/спринклерных системах пожаротушения и в системах управления подачей воды.

- Регулировка чувствительности производится с помощью колеса, применение специальных инструментов не требуется;
- Усиленная диафрагма выдерживает скачки давления;
- Две пары переключающих контактов;
- Модели с одним и двумя переключателями.

В модели EPS40-1 – 1 однополюсный переключатель постоянного действия (SPDT), а в EPS40-2 – 2 переключателя. В моделях EPS10 имеется возможность регулировки чувствительности, обеспечивающая срабатывание сигнализатора при давлении в диапазоне от 10 до 100 фунтов на кв. дюйм (0,69 до 6,9 бар). Настройки завода-изготовителя установлены на срабатывание при повышении давления выше 3,5 бар или понижении давления в ниже 2 бар. Колесо регулировки давления не требует специальных инструментов и не влияет на синхронизацию переключателей в модели EPS40-2. Сигнализаторы давления EPS40 имеют степень защиты NEMA 4 (IP66).

Технические характеристики EPS40-1 (SPDT), EPS40-2 (2/SPDT)

Модель представляет собой сигнализатор давления типа EPS10-1 или EPS10-2, поставляемый компанией Rapidrop Global Ltd. Сигнализаторы давления устанавливаются на спринклерной системе в соответствии с чертежами и/или указаниями, приведенными в данном документе. Используются сигнализаторы давления мембранного типа. Сигнализаторы должны иметь максимальное рабочее давление 250 фунтов на квадратный дюйм (17,236 бар), заводские настройки давления установлены в диапазоне 10 - 100 фунтов на кв. дюйм (0,69 – 6,9 бар) и оснащены одним (1) или двумя (2) переключателями с номинальными значениями 10,0 А, 125/250 В переменного тока и 2,5А 6/12/24 В постоянного тока. Поставщик товара должен предоставить и установить сигнализатор давления согласно разработанной монтажной схеме и в соответствии со стандартами NFPA. Сигнализаторы имеют наружное резьбовое соединение 1/2" NPT, через которое производится подключение к контрольно-сигнальному клапану водозаполненной спринклерной системы, промежуточной камере водовоздушной системы, клапану предварительного действия или дренчерному клапану. Они должны срабатывать при любом потоке воды, равном или превышающем расход одного спринклерного оросителя. Сигнализаторы должны иметь 1 технологическое отверстие (закрытое) и 1 открытое монтажное отверстие для присоединения кабельного фитинга 1/2", и заземляющий винт для электрического заземления. Корпус сигнализатора должен быть защищен от атмосферных воздействий и иметь степень защиты UL 4х/NEMA 4 (IP66) при использовании с

надлежащими электрическими фитингами и кабелепроводом. Крышка должна крепиться винтами, имеющими защиту от несанкционированного вмешательства. Устройство должно быть указано в перечне Underwriters Laboratories, Inc. и утверждено Factory Mutual.



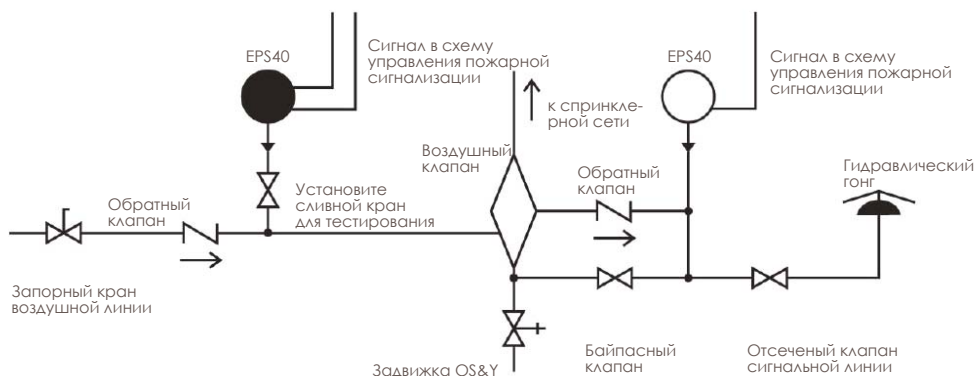
Физические/эксплуатационные характеристики

Максимальное рабочее давление	17,2 бар
Максимальный интервал регулировки давления	0,69 - 6,9 бар
Дифференциал	Приблизительно 0,2 бар во всем диапазоне
Заводская настройка	EPS40-1: срабатывает при снижении давления до 2 бар EPS40-2 срабатывает при повышении давления выше 3,4 бар или понижении ниже 2 бар
Характеристики переключателей	EPS40-1: Один переключатель (Форма С) EPS40-2: Два переключателя (Форма С) 10,0 А, 125/250 VAC 2,5 А, 6/12/24 VDC
Присоединительный патрубок	Резьба 1/2" NPT
Габариты	5.12"В × 3.325"Ш × 4.250" Δ (13.0 см × 8.4 см × 10.8 см)

Рабочий температурный диапазон	Использование в помещении или на улице: -40°C - 71°C
Сигнализатор с крышкой против взлома	Модели UL: Опционально P/N 546-8000 Модели ULc: Установлено на заводе-изготовителе
Степень защиты оболочки	UL 4x, NEMA 4 (IP66)
Масса брутто	0,54 кг
Применение	Автоматический спринклер: NFPA13 Жилища на 1 или 2 семьи: NFPA 13D Жилые помещения до 4 этажей: NFPA 13R Национальный код по пожарной тревоге: NFPA 72
Гарантия	3 года

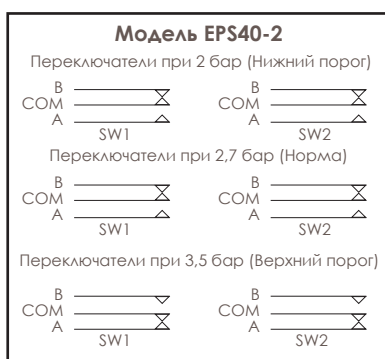
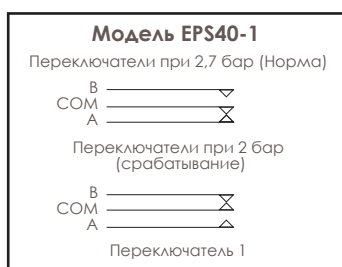
Модель: EPS40-1 и EPS40-2

Типовые схемы применения

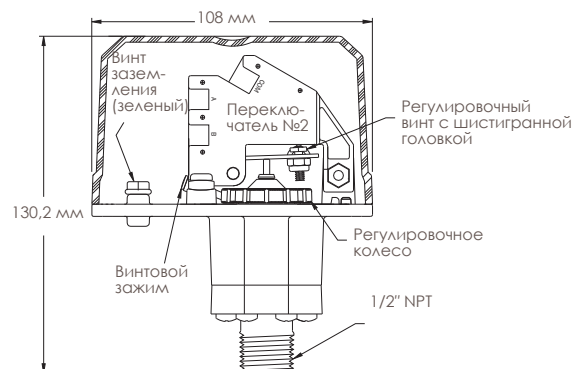


Воздухозаполненная система

Схема подключений



Габаритные размеры



Габаритные размеры сигнализатора

Обозначение и наименование	Описание
EPS40-1	Сигнализатор давления, Один переключатель, 0,69-6,9 бар
EPS40-2	Сигнализатор давления, Два переключателя, 0,69-6,9 бар
EPSA40-1	Сигнализатор давления, Один переключатель, 0,69-6,9 бар (ULC Model)
EPSA40-2	Сигнализатор давления, Два переключателя, 0,69-6,9 бар(ULC Model)
Запасные детали	
S07-66-XX	Винты с защитой от несанкционированного доступа для крышки EPS
WFDW	Ключ для крышки с защитой от несанкционированного доступа EPS
546-8000	Колпачок винта с защитой от несанкционированного доступа для серии EPS



Модель: EPS120-1 и EPS120-2

Описание изделия

Сигнализаторы давления серии EPS120 предназначены для контроля давления воды и воздуха в системе трубопроводов или напорных баков.

Особенности

- Регулировка давления производится с помощью колеса, применение специальных инструментов не требуется
- Регулировка чувствительности производится по месту
- Заводская настройка для использования в системе с номинальным давлением 8 бар (115 psi)
- Усиленная диафрагма выдерживает скачки давления
- Две пары выводящих контактов
- Степень защиты NEMA 4 (IP66)

В модели EPS120-1 – один однополюсный переключатель постоянного действия (SPDT), а в EPS120-2 – два переключателя. В моделях EPS120 имеется возможность регулировки чувствительности, обеспечивающей срабатывание сигнализатора при давлении в диапазоне от 0,69 бар до 13,8 бар (от 10 до 200 psi). Все модели имеют заводские настройки для использования в системе с номинальным давлением 8 бар (115 psi). Заводские настройки EPS120-1 установлены на срабатывание при снижении давления до 7,2 бар (105 psi). Заводские настройки EPS120-2 установлены на срабатывание при повышении давления до 8,6 бар (125 psi) или понижении давления до 7,2 бар (105 psi). В модели EPS120-2 колесо регулировки давления не требует специальных инструментов и не влияет на синхронизацию переключателей.

Технические характеристики EPS120

Сигнализаторы давления устанавливаются на спринклерной системе в соответствии с чертежами и/или указаниями, приведенными в данном документе. Используются сигнализаторы давления сильфонного типа. Сигнализаторы рассчитаны на максимальное рабочее давление 20,7 бар (300 psi) и настраиваются в диапазоне от 0,69 бар до 13,8 бар (от 10 до 200 psi) и оснащены одним (1) или двумя (2) переключателями постоянного действия (10,0 А 125/250 В переменного тока и 2,5А 6/12/24 В постоянного тока). Сигнализаторы имеют наружное резьбовое соединение 1/2" NPT, при помощи которого производится подключение к трубопроводу. Сигнализаторы имеют 2 технологических отверстия для подключения кабеля (1/2"), и заземляющий винт для электрического заземления корпуса. Корпус сигнализатора защищен от атмосферных воздействий и имеет степень защиты UL 4x/NEMA 4 (IP66) при условии использовании соответствующих кабельных вводов. Крышка должна крепиться винтами, имеющими защиту от несанкционированного вмешательства. Сигнализатор давления одобрен Underwriters Laboratories (UL), Inc. и and Underwriters Laboratories of Canada, Inc. (ULC), а также Factory Mutual (FM).



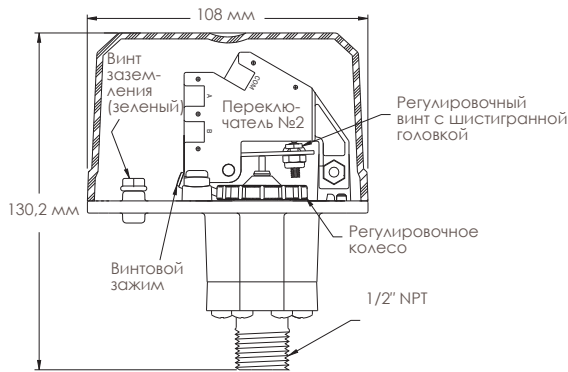
Физические/эксплуатационные характеристики

Максимальное рабочее давление	20,7 бар (300 psi)
Нагнетательный патрубок	1/2" NPT, наружная резьба.
Максимальный диапазон регулировки давления	от 0,69 бар до 13,8 бар (от 10 до 200 psi)
Рабочий температурный диапазон	Для использования внутри и снаружи помещения при температуре от -40°C до 71°C
Настройки завода-изготовителя	EPS120-1 срабатывает при снижении давления до 7,2 бар (105 psi); EPS120-2 срабатывает при увеличении давления до 8,6 бар (125 psi) и снижении давления до 7,2 бар (105 psi)
Переключатель	EPS120-1: один SPDT (Форма C); EPS120-2: два SPDT (Форма C) 10.0 А, 1/2 HP 125/250 VAC; 2.5 А 6/12/24 VDC
Дифференциал	Примерно 0,2 бар (3 psi) в нижней части диапазона, 0,62 бар (9 psi) в верхней части диапазона
Оболочка	Степень защиты UL 4x, NEMA 4 (IP66), используется внутри помещения и на открытом воздухе
Размеры	5.120" H x 3.325" W x 4.250" L (13.0 см x 8.4 см x 10.8 см)
Вес брутто	1.2 фунта. (0,54 кг)
Гарантия	3 года

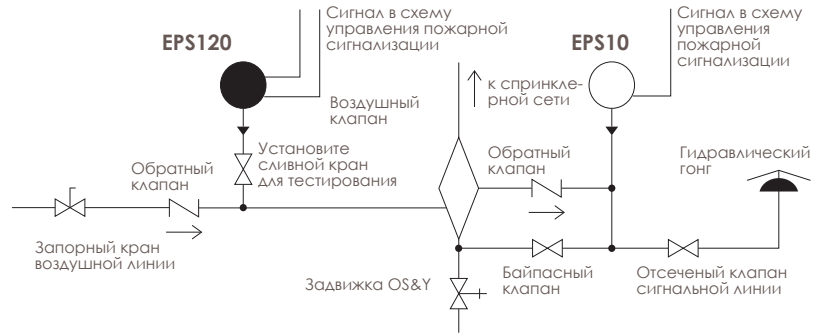


Модель: EPS120-1 и EPS120-2

Габаритные размеры сигнализатора

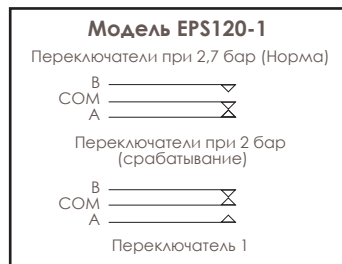


Типовые схемы применения спринклеров

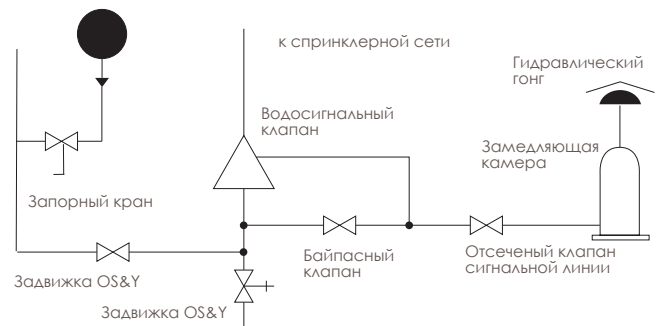


Воздухозаполненная система

Электрические соединения



EPS120



Водозаполненная система

Информация для заказа

Обозначение и наименование	Описание
EPS120-1	Сигнализатор низкого давления, один SPDT, 0,69 бар -13,8 бар (10-200 PSI)
EPS120-2	Сигнализатор низкого/высокого давления, два SPDT, 0,69 бар -13,8 бар (10-200 PSI)
Запасные детали	
S07-66-XX	Антивандалные винты для крышки EPS
546-8000	Антивандалная крышка для EPS
WFDW	Защищенный от небрежного обращения ключ для крышки EPS