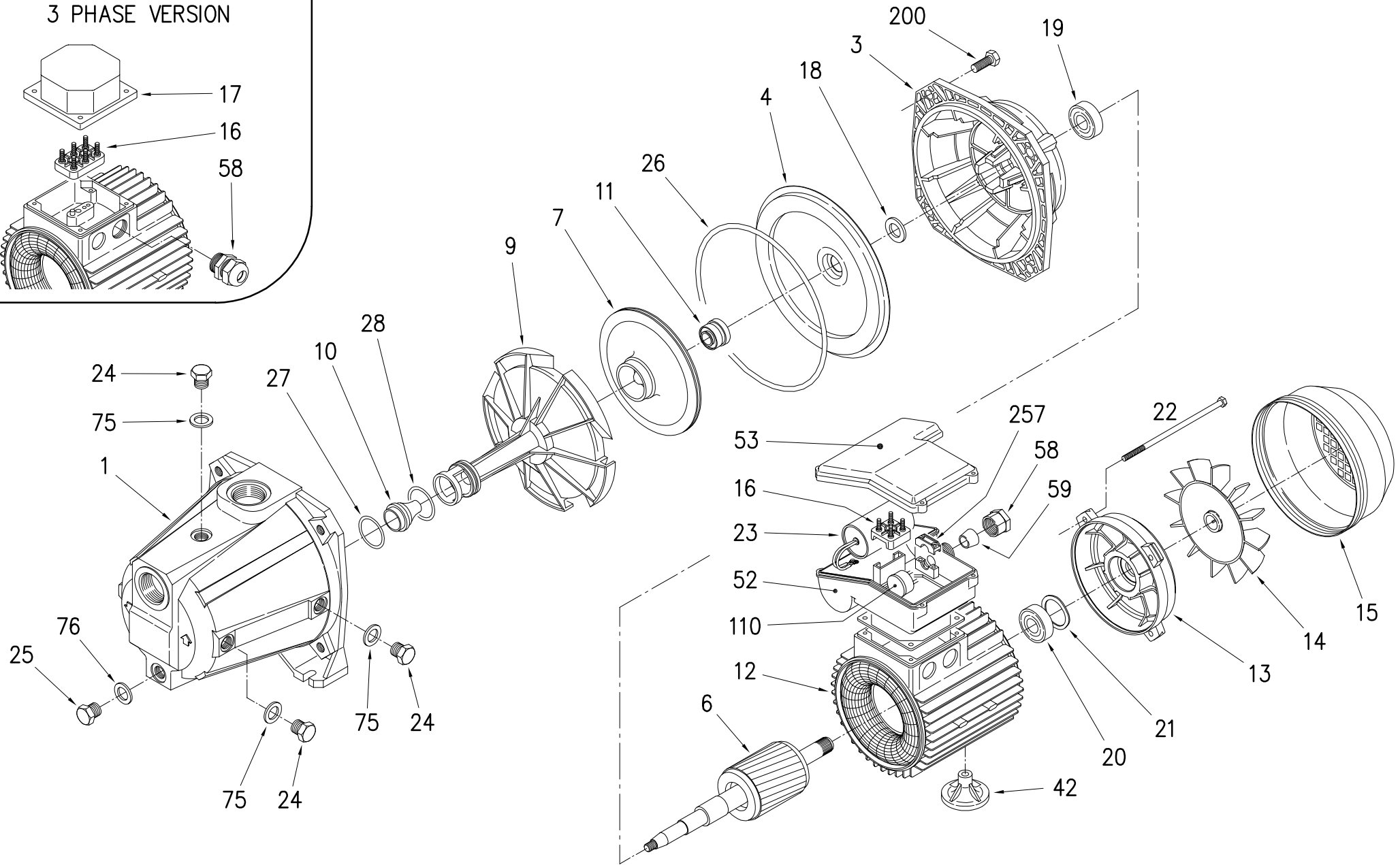
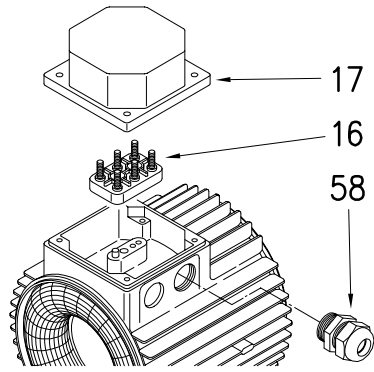


3 PHASE VERSION



REV.	DESCRIZIONE DELLA MODIFICA	N° MOD.	DIS.	CONTR.	R&D	NORM.	DATA



DIS. ROSA
NORM.
DATA 28.03.2002

DESCRIZIONE
AGA/AGF

N° DISEGNO
01339
REV

Pezzi di ricambio
elettropompe

Spare parts
pumps

AGA 1~ 50Hz

Dwg n° **01339**

Pos.	Denominazione	Part name	0.60	0.75	1.00		
			1100060000	1100090000	1100100000		
001	CORPO POMPA	Casing		240020000			
003	SUPPORTO MOTORE	Motor bracket		240280001			
004	DISCO P/TENUTA	Casing cover		241438000			
006	ALBERO ROTORE	Shaft with rotor	275412701	275412703	275412707		
007	GIRANTE	Impeller	342550501	342550001	342550002		
009	GRUPPO VENTURI+DIFF.	Diffuser+Venturi tube		342535000	342535001		
010	UGELLO	Venturi nozzle		342595000	342595003		
011-K	TENUTA MEC.PARTE ROT	Mechanical seal roll.		364500013			
011-K	TENUTA MEC.PARTE FIS	Mechanical seal fix.		364500013			
012	CASSA MOTORE	Motor frame	277930005	277930008	277930011		
013	COPERCHIO MOTORE	Motor cover		230225501			
014	VENTOLA	Fan		369950002			
015	COPRIVENTOLA	Fan cover		362250002			
016	MORSETTIERA	Terminal board		365940253			
018-K	RONDELLA PARASPRUZZI	Splash ring		364500013			
019	CUSCINETTO	Bearing		360306202			
020	CUSCINETTO	Bearing		360306202			
021	ANELLO COMPENSATORE	Adjusting ring		360600035			
022	TIRANTE	Tie rod		369305135 (4)			
023	CONDENSATORE	Capacitor	361402125	361400140	361402200		
024	TAPPO	Priming plug		375192001 (3)			
025	TAPPO	Drain plug		375192001			
026-K	ANELLO OR	"O" ring		364500013			
027-K	ANELLO OR	"O" ring		364500013			
028-K	ANELLO OR	"O" ring		364500013			

Data di creaz./
First release
May 2002
Rev.**A28/11/03**

(n)= Quantità per pompa / Quantity for pump

K=kit

1/8



EBARA PUMPS EUROPE S.p.A.

Pezzi di ricambio
elettropompe

Spare parts
pumps

AGA 1~ 50Hz

Dwg n° **01340**

Pos.	Denominazione	Part name	1.50 M	2.00 M			
			1110150000A	1110200000A			
001	CORPO POMPA	Casing	240020002				
003	SUPPORTO MOTORE	Motor bracket	240080002				
006	ALBERO ROTORE	Shaft with rotor	275412752	275412753			
007	GIRANTE	Impeller	240150606	240150506			
009	GRUPPO VENTURI+DIFF.	Diffuser+Venturi tube	342535003				
010	UGELLO	Venturi nozzle	342595001				
011-K	TENUTA MEC.PARTE ROT	Mechanical seal roll.	364500024				
011-K	TENUTA MEC.PARTE FIS	Mechanical seal fix.	364500024				
012	CASSA MOTORE	Motor frame	277930015	277930234			
013	COPERCHIO MOTORE	Motor cover	230225015	230225091			
014	VENTOLA	Fan	369950008				
015	COPRIVENTOLA	Fan cover	362250004				
016	MORSETTIERA	Terminal board	365940254				
018-K	RONDELLA PARASPRUZZI	Splash ring	364500024				
019	CUSCINETTO	Bearing	360306204				
020	CUSCINETTO	Bearing	360306203				
021	ANELLO COMPENSATORE	Adjusting ring	360600040				
022	TIRANTE	Tie rod	369305148 (4)	369305161 (4)			
023	CONDENSATORE	Capacitor	361401350	361401400			
024	TAPPO	Priming plug	375192001 (3)				
025	TAPPO	Drain plug	375192001				
026-K	ANELLO OR	"O" ring	364500024				
027-K	ANELLO OR	"O" ring	364500024				
028-K	ANELLO OR	"O" ring	364500024				
032-K	LINGUETTA	Key	364500024				

Data di creaz./
First release
May 2002
Rev.**A28/11/03**

(n)= Quantità per pompa / Quantity for pump

K=kit

3/8



EBARA PUMPS EUROPE S.p.A.

Pos.	Denominazione	Part name	0.60 T	0.75 T	1.00 T		
			1100060004	1100090004	1100100004		
001	CORPO POMPA	Casing	240020000				
003	SUPPORTO MOTORE	Motor bracket	240280001				
004	DISCO P/TENUTA	Casing cover	241438000				
006	ALBERO ROTORE	Shaft with rotor	275412701	275412703	275412707		
007	GIRANTE	Impeller	342550501	342550001	342550002		
009	GRUPPO VENTURI+DIFF.	Diffuser+Venturi tube	342535000			342535001	
010	UGELLO	Venturi nozzle	342595000			342595003	
011-K	TENUTA MEC.PARTE ROT	Mechanical seal roll.	360405113				
011-K	TENUTA MEC.PARTE FIS	Mechanical seal fix.	360408213				
012	CASSA MOTORE	Motor frame	277930405	277930161	277930411		
013	COPERCHIO MOTORE	Motor cover	230225501				
014	VENTOLA	Fan	369950002				
015	COPRIVENTOLA	Fan cover	362250002				
016	MORSETTIERA	Terminal board	365940256				
017	COPRIMORSETTIERA	Terminal box cover	363232030				
018-K	RONDELLA PARASPRUZZI	Splash ring	367650150				
019	CUSCINETTO	Bearing	360306202				
020	CUSCINETTO	Bearing	360306202				
021	ANELLO COMPENSATORE	Adjusting ring	360600035				
022	TIRANTE	Tie rod	369305135 (4)				
024	TAPPO	Priming plug	375192001 (3)				
025	TAPPO	Drain plug	375192001				
026-K	ANELLO OR	"O" ring	360931647				
027-K	ANELLO OR	"O" ring	360922669				
028-K	ANELLO OR	"O" ring	360922825				

Data di creaz./

First release

May 2002

Rev.A 12/12/02

(n)= Quantità per pompa / Quantity for pump

K=kit

5/8

**EBARA PUMPS EUROPE S.p.A.**

Pezzi di ricambio
elettropompe

Spare parts
pumps

AGA 3~ 50Hz

Dwg n° **01339**

Pos.	Denominazione	Part name	1.50 T	2.00 T	3.00 T		
			1110150004A	1110200004A	1110300004A		
001	CORPO POMPA	Casing		240020002			
003	SUPPORTO MOTORE	Motor bracket		240080002			
006	ALBERO ROTORE	Shaft with rotor	275412751	275412706	275412754		
007	GIRANTE	Impeller	240150606	240150506	240150006		
009	GRUPPO VENTURI+DIFF.	Diffuser+Venturi tube		342535003			
010	UGELLO	Venturi nozzle		342595001			
011-K	TENUTA MEC.PARTE ROT	Mechanical seal roll.		364500024			
011-K	TENUTA MEC.PARTE FIS	Mechanical seal fix.		364500024			
012	CASSA MOTORE	Motor frame	277930801	277930802	277930236		
013	COPERCHIO MOTORE	Motor cover	230225015		230225091		
014	VENTOLA	Fan		369950008			
015	COPRIVENTOLA	Fan cover		362250004			
016	MORSETTIERA	Terminal board		365950326			
017	COPRIMORSETTIERA	Terminal box cover		363232031			
018-K	RONDELLA PARASPRUZZI	Splash ring		364500024			
019	CUSCINETTO	Bearing		360306204			
020	CUSCINETTO	Bearing		360306203			
021	ANELLO COMPENSATORE	Adjusting ring		360600040			
022	TIRANTE	Tie rod	369305148 (4)		369305161 (4)		
024	TAPPO	Priming plug		375192001 (3)			
025	TAPPO	Drain plug		375192001			
026-K	ANELLO OR	"O" ring		364500024			
027-K	ANELLO OR	"O" ring		364500024			
028-K	ANELLO OR	"O" ring		364500024			
032-K	LINGUETTA	Key		364500024			

Data di creaz./
First release
May 2002
Rev. **A28/11/03**

(n)= Quantità per pompa / Quantity for pump

K=kit

7/8



EBARA PUMPS EUROPE S.p.A.

