

# Установки серії FFB(.)C із ЗАХИСНИМ КОРПУСОМ для встановлення на відкритому місці (поза приміщенням)

## 52 Установки пожежогасіння із ЗАХИСНИМ КОРПУСОМ R60 для встановлення на відкритому місці (поза приміщенням)

### 52.1 Конструкційні характеристики

Зовнішні захисні корпуси для протипожежних установок виготовляються відповідно до структурних і функціональних специфікацій, викладених у стандартах UNI 10779:2014, UNI 11292:2008 і UNI EN 12845:2015. Захисні корпуси виготовлені з вогнестійких конструкцій (вогнестійкість до 60 хвилин). Такі корпуси можливо оглядати з усіх боків, оскільки вони оснащені дверцятами EI60 і мають світлі внутрішні поверхні для кращого огляду. Розміри достатні для того, щоб можна було встановлювати/демонтувати частини насосного агрегату. Захисні корпуси оснащені системою природньої вентиляції з жалюзі, які автоматично відкриваються під дією сили тяжіння, оснащеними захисними решітками. Захисні корпуси мають всі необхідні властивості для забезпечення як управління насосним агрегатом під час роботи системи пожежогасіння, так і планового та позапланового обслуговування.

Захисні корпуси мають наступні конструктивні характеристики:

- несуча конструкція, що складається зі стяжних стрижнів M24, захищених вогнестійкими кожухами R60 з мінерального керамічного волокна, покритого оболонками з оцинкованого листового металу. Стяжки, розміщені всередині електрозварених, прес-формованих, покритих секцій, виконують функцію несучої навантаження на дах і дозволяють переміщати весь захисний корпус за допомогою спеціальних рим-болтів;
- дах, що складається з панелей покриття з мінеральної вати товщиною 80 мм, покритих оцинкованим листовим металом товщиною 2 мм для вогнестійкості REI 90, закріплених на стяжках M24;
- Двері REI 60 з металевою рамою, петлями на 180° та замками з унікальними кодами;
- міцна бічна стінка, що складається з панелей з мінерального волокна вогнестійкості REI 60, покритих оцинкованим листовим металом товщиною 2 мм;
- відсік для електроцитів та електрообладнання з прихованим дахом для захисту від атмосферних агентів;
- основа з гарячеоцинкованої електрозварної сталі (вбудовується в раму ССА для захисту основи);
- гідравлічні та електричні з'єднання, розташовані на дні шафи, або гідравлічні з'єднання, монтовані на стіні;
- стандартне освітлення шафи та електроцита (200 люкс), що працює навіть у разі відключення електромережі (25 люкс протягом 60 хвилин);
- одна однофазна розетка 230В 50Гц;
- електроцит управління та захист освітлення та розеток;
- конвекторний обігрівач, включаючи термостат для підтримки температури вище 10 °С всередині шафи;
- система вентиляції з жалюзі, керованими силою тяжіння, з захисними решітками;
- спринклерна система з поплавковим вимикачем та тестовим клапаном для сигналізації (опція);
- резервуари для заливки, розташовані у верхній частині, вже підключені до насосів, закріплені за допомогою оцинкованої та електрозварної сталеві конструкції, як це необхідно для систем, що працюють під гідравлічним напором;
- жалюзі з гравітаційним приводом із захисною решіткою та вентилятором, що живляться безпосередньо від генератора дизельного двигуна, для примусової вентиляції (тільки для насосів з дизельним двигуном);
- вихлопна система з трубою для гасіння вібрації, глушником і трубопроводом, захищена в теплоізолюваному відсіку, вентиляваному ззовні з подвійною стінкою та захистом від дощу (тільки для насосів з дизельним двигуном);
- паливний бак із зовнішньою трубою скидання тиску та резервуаром для збору (двокамерний) для будь-яких витоків дизельного палива (тільки для насосів з дизельним двигуном);

і оснащені електричними та дизельними насосними агрегатами, що відповідають стандартам UNI EN12845 та UNI 10779, з'єднаними з конструкціями через гнучкі опори та труби з вібраційними з'єднаннями, електрично та гідравлічно зібрані та випробувані на заводі.

## 52.2 Загальні умови експлуатації

Використання зовнішніх захисних корпусів R60 передбачається лише за таких умов:

### Умови навколишнього середовища

- Робоча температура навколишнього середовища  $-5\div 40$  °C;
- Відносна вологість 50% при 40 °C;
- Висота до 1000 м над рівнем моря;
- Снігове навантаження до 200 кг/м<sup>2</sup>

### Температура води

- Температура води, що подається,  $0\div 40$ °C;
- Температура води в трубопроводі становить  $5\div 25$ °C, якщо використовуються занурені насоси.

### Характеристики води

Вода не повинна містити волокнистих речовин або інших зважених мінералів або рослинності, які можуть спричинити відкладення всередині труб (UNI EN 12845 пункт 8.1.2).

У разі використання в умовах, які відрізняються від зазначених вище, будь ласка, зв'яжіться з Ebara Pumps Europe S.p.A., щоб отримати індивідуальну конструкцію.

### Умови гарантії не поширюються на будь-які пошкодження, спричинені такими стихійними лихами:

- Повінь через сильний дощ;
- Сильні снігопади;
- Град;
- Торнадо;
- Землетруси та цунамі;
- Блискавка.

### Умови гарантії не поширюються на будь-які пошкодження через невиконання позапланового технічного обслуговування, необхідного для насосних установок пожежогасіння в таких зонах:

- території, що піддаються кислотним дощам через наявність прилеглих промислових об'єктів;
- водно-болотні або прибережні території;
- території поблизу джерел сірки;
- місця біля басейнів, оскільки хлор пошкоджує структуру.

Використання у вищезазначених зонах вимагає обов'язкової перевірки та щомісячного технічного обслуговування, що дозволяє фахівцю з технічного обслуговування оперативного втрутитися у разі завдання шкоди навколишньому середовищу.

Згідно із законодавством замовник зобов'язаний проводити планове технічне обслуговування пожежної установки із захисним корпусом R60. У вищевказаних ситуаціях регулярно і часто повинні проводитися позапланові роботи з технічного обслуговування.

Невиконання частин періодичних перевірок призведе до швидкого псування захисного корпусу R60 і компонентів пожежної установки.

### Монтаж:

Під час монтування протипожежної установки перевірте відсутність пошкоджень конструкції, спричинених транспортуванням, які можуть призвести до швидкого псування конструкції в умовах суворого клімату та навколишнього середовища.

Монтаж повинен виконуватися виключно відповідно до вказівок, наведених у посібнику з монтажу.

### 52.3 Планове технічне обслуговування

Ми рекомендуємо проводити роботи з технічного обслуговування щомісяця:

- Перевірити стан даху захисного корпусу R60, який має бути цілим і вільним від бруду. У разі протікання, загерметизувати вогнестійким акриловим герметиком;
- Перевірити ущільнення дверної рами. При необхідності загерметизувати вогнестійким акриловим герметиком;
- Перевірити правильність роботи дверної ручки: після натискання для імітації відкриття вона повинна вільно повернутися у вихідне положення;
- Переконайтеся, що механізм закриття дверей, коли двері зачинені, працює, і двері залишаються закритими;
- Перевірити терморозширювальні прокладки дверей: якщо вони відклеїлися та/або відсутні, їх необхідно замінити;
- Очистити і змастити механічні елементи дверей малов'язким мастилом;
- Перевірити покриття захисного корпусу та дверей: якщо покриття потрібно відновити, злегка відшліфувати поверхню та покрити емалевою фарбою. Не рекомендується використовувати нітроцелюлозну фарбу;
- Перевірити опалення: чи гріє конвектор і чи нагріває він повітря всередині;
- Перевірити, чи працює стандартне освітлення, і якщо немає живлення, замінити неон та/або батарейки, якщо необхідно;
- Перевірити систему вентиляції: Перевірити, чи відкриваються самопливні жалюзі та очистити захисні решітки;
- Якщо встановлено, перевірити, чи працює електровентилятор для примусової вентиляції дизеля;
- Якщо встановлено, переконайтеся, що сигналізація спринклерної системи працює належним чином, відкривши тестовий клапан і, якщо необхідно, перевіривши та/або відрегулювавши реле потоку;
- Якщо встановлено, перевірити резервуар для заливки, наповнення резервуару, перевіривши, чи правильно працює механічний поплавок, і запуск насоса, переконавшись, що реле рівня працює правильно;
- Перевірити вихід диму: перевірити, чи затягнуті манжети, чи працює захист від дощу, чи є якісь перешкоди та чи термінал герметично прикріплений до даху.
- Якщо встановлено паливний бак, переконайтеся, що вихлопна труба вільна від перешкод і що бак не пошкоджений.

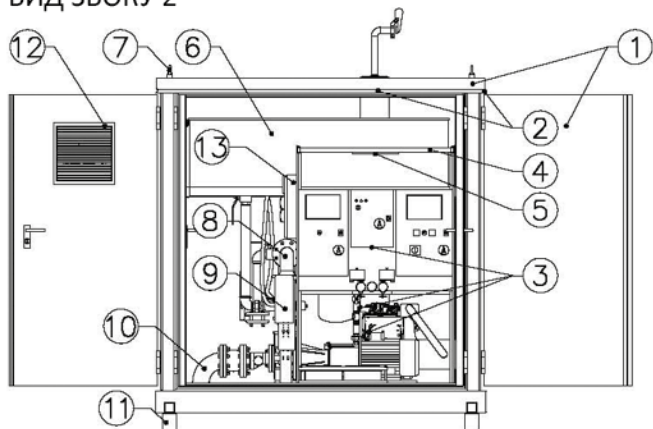
### 52.4 Позапланове технічне обслуговування

Необхідність будь-яких позапланових робіт з технічного обслуговування протипожежної установки із захисним корпусом R60 визначається шляхом оцінки будь-якої шкоди, спричиненої навколишнім середовищем або вандалізмом.

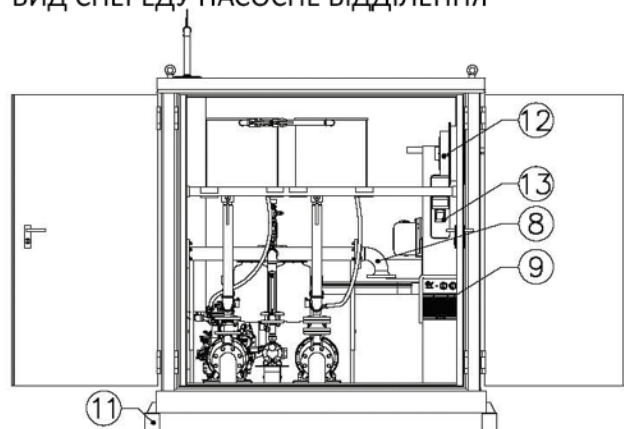
Якщо покриття потребує реставрації, злегка відшліфувати поверхню та покрити емалевою фарбою. Не рекомендується використовувати нітроцелюлозну фарбу.

## 53 Схема пожежної установки FFBCD із захисним корпусом R60; умови роботи під гідравлічним напором

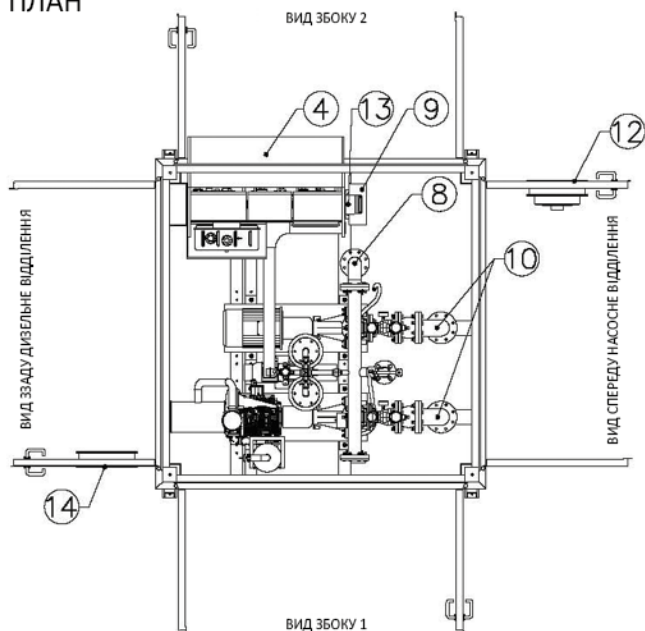
ВИД ЗБОКУ 2



ВИД СПЕРЕДУ НАСОСНЕ ВІДДІЛЕННЯ



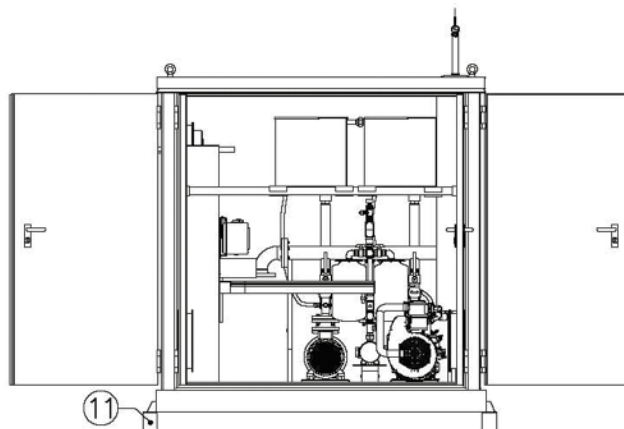
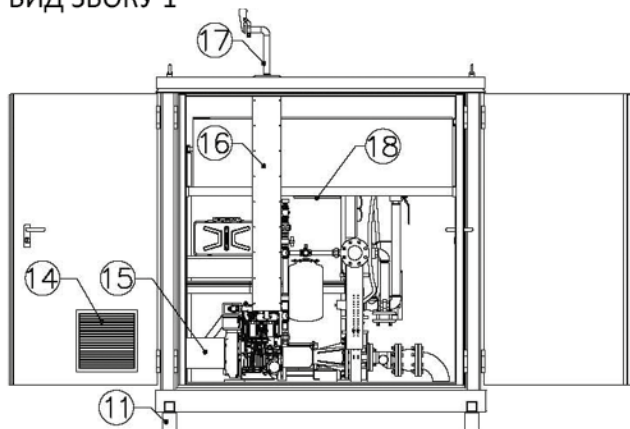
ПЛАН



### РОЗШИФРУВАННЯ ПОЗНАЧЕНЬ

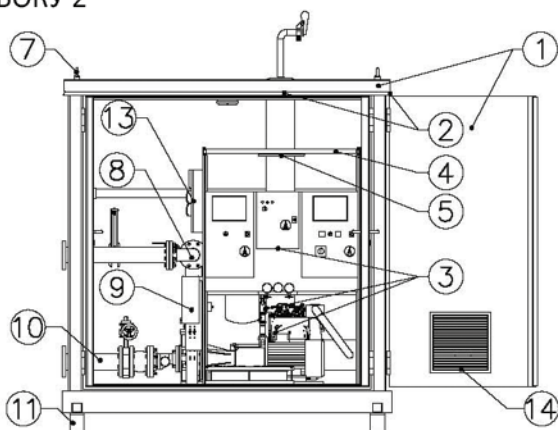
- 1) ЗОВНІШНІЙ ЗАХИСНИЙ КОРПУС R60
- 2) ПІДДОН ДЛЯ КРАПЕЛЬ
- 3) НАСОСНА УСТАНОВКА ПОЖЕЖОГАСІННЯ
- 4) ЗНІМНИЙ ДАХ, ЩО ЗАХИЩАЄ ВІДСІК ЕЛЕКТРИЧНОЇ ШАФИ КЕРУВАННЯ
- 5) ЗАЛИВНИЙ БАК
- 6) АВАРІЙНЕ ОСВІТЛЕННЯ ВІДСІКУ ЕЛЕКТРИЧНОЇ ШАФИ КЕРУВАННЯ
- 7) РИМ-БОЛТИ ДЛЯ ТРАНСПОРТУВАННЯ
- 8) КОЛІНО НА ЛІНІЇ ВИТРАТИ
- 9) КОНВЕКТОРНИЙ ОБІГРІВАЧ
- 10) КОЛІНО НА ЛІНІЇ ВСМОКТУВАННЯ
- 11) НІЖКИ ДЛЯ ТРАНСПОРТУВАННЯ
- 12) ЗАСЛІНКА ВІДВОДУ ГАРЯЧОГО ПОВІТРЯ
- 13) ОДНОФАЗНА РОЗПОДІЛЬНА ЕЛЕКТРИЧНА ШАФА КЕРУВАННЯ
- 14) ЗАСЛІНКА ПОВІТРОЗАБІРНИКА ХОЛОДНОГО ПОВІТРЯ З ГРАВІТАЦІЙНИМ ПРИВОДОМ
- 15) ПОВІТРОВІД ДВИГУНА
- 16) ЗАХИСНИЙ ВІДСІК ГЛУШНИКА ПОВІТРОПРОВОДУ
- 17) ТЕРМІНАЛ ДЛЯ ВИХЛОПНИХ ГАЗІВ
- 18) АВАРІЙНЕ ОСВІТЛЕННЯ ТЕХНІЧНОЇ ЗОНИ

ВИД ЗБОКУ 1

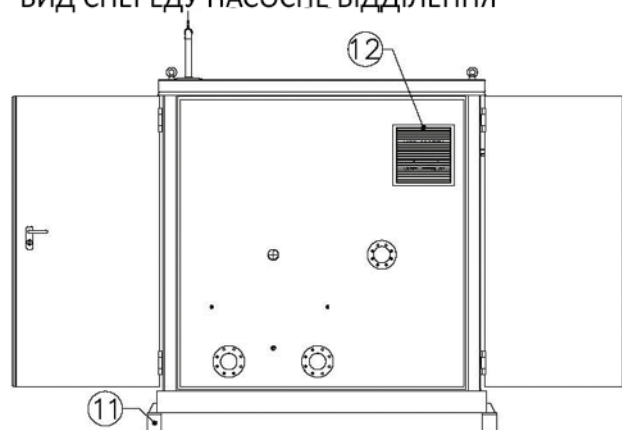


## 54 Схема пожежної установки FFBCD із захисним корпусом R60; робота в умовах висоти висоти всмоктування

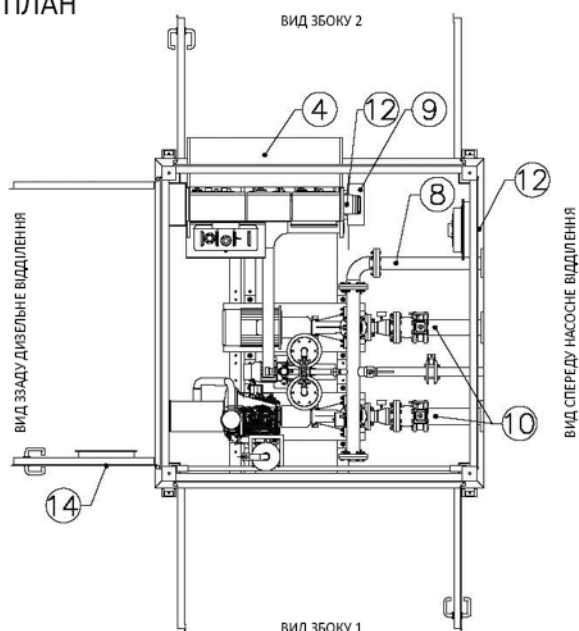
ВИД ЗБОКУ 2



ВИД СПЕРЕДУ НАСОСНЕ ВІДДІЛЕННЯ



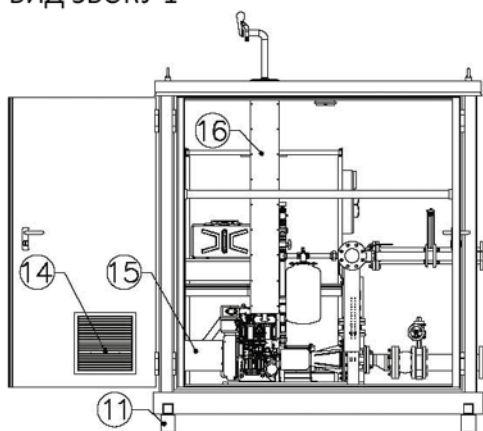
ПЛАН



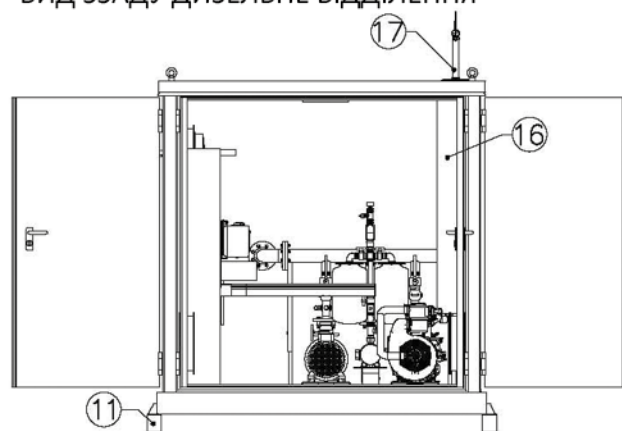
### РОЗШИФРУВАННЯ ПОЗНАЧЕНЬ

- 1) ЗОВНІШНІЙ ЗАХИСНИЙ КОРПУС R60
- 2) ПІДДОН ДЛЯ КРАПЕЛЬ
- 3) НАСОСНА УСТАНОВКА ПОЖЕЖОГАСІННЯ
- 4) ЗНІМНИЙ ДАХ, ЩО ЗАХИЩАЄ ВІДСІК ЕЛЕКТРИЧНОЇ ШАФИ КЕРУВАННЯ
- 5) ЗАЛИВНИЙ БАК
- 6) АВАРІЙНЕ ОСВІТЛЕННЯ ВІДСІКУ ЕЛЕКТРИЧНОЇ ШАФИ КЕРУВАННЯ
- 7) РИМ-БОЛТИ ДЛЯ ТРАНСПОРТУВАННЯ
- 8) ПАТРУБОК ПОДАЧІ
- 9) КОНВЕКТОРНИЙ ОБІГРІВАЧ
- 10) ВСМОКТУВАЛЬНИЙ ПАТРУБОК
- 11) НІЖКИ ДЛЯ ТРАНСПОРТУВАННЯ
- 12) ЗАСЛІНКА ВІДВОДУ ГАРЯЧОГО ПОВІТРЯ
- 13) ОДНОФАЗНА РОЗПОДІЛЬНА ЕЛЕКТРИЧНА ШАФА КЕРУВАННЯ
- 14) ЗАСЛІНКА ПОВІТРОЗАБІРНИКА ХОЛОДНОГО ПОВІТРЯ З ГРАВІТАЦІЙНИМ ПРИВОДОМ
- 15) ПОВІТРОВІД ДВИГУНА
- 16) ЗАХИСНИЙ ВІДСІК ГЛУШНИКА ПОВІТРОПРОВОДУ
- 17) ТЕРМІНАЛ ДЛЯ ВИХЛОПНИХ ГАЗІВ

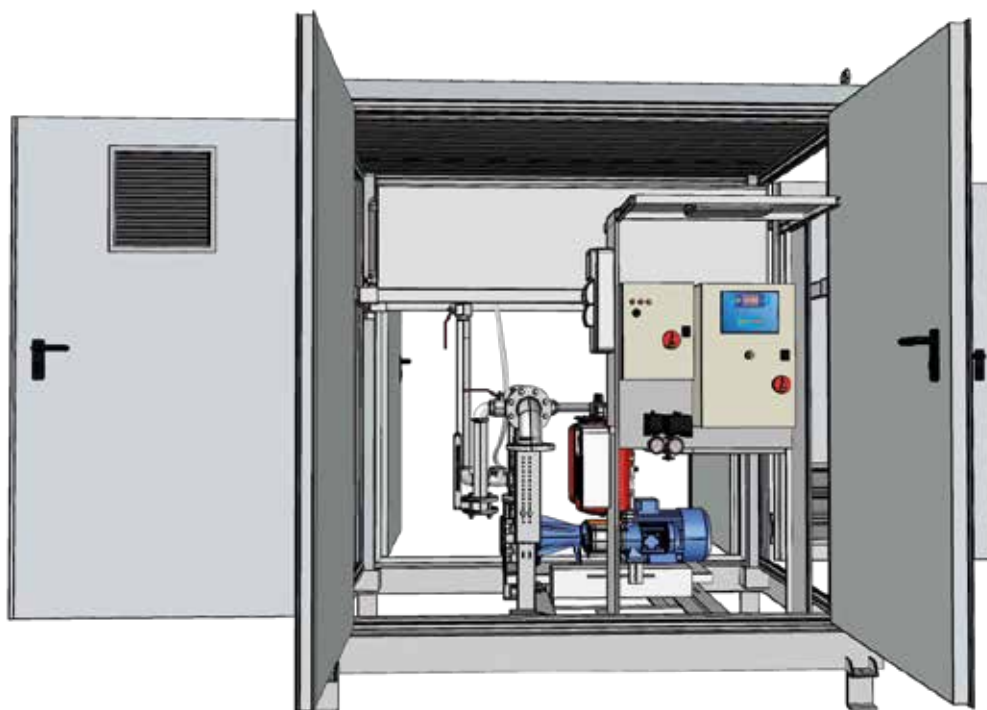
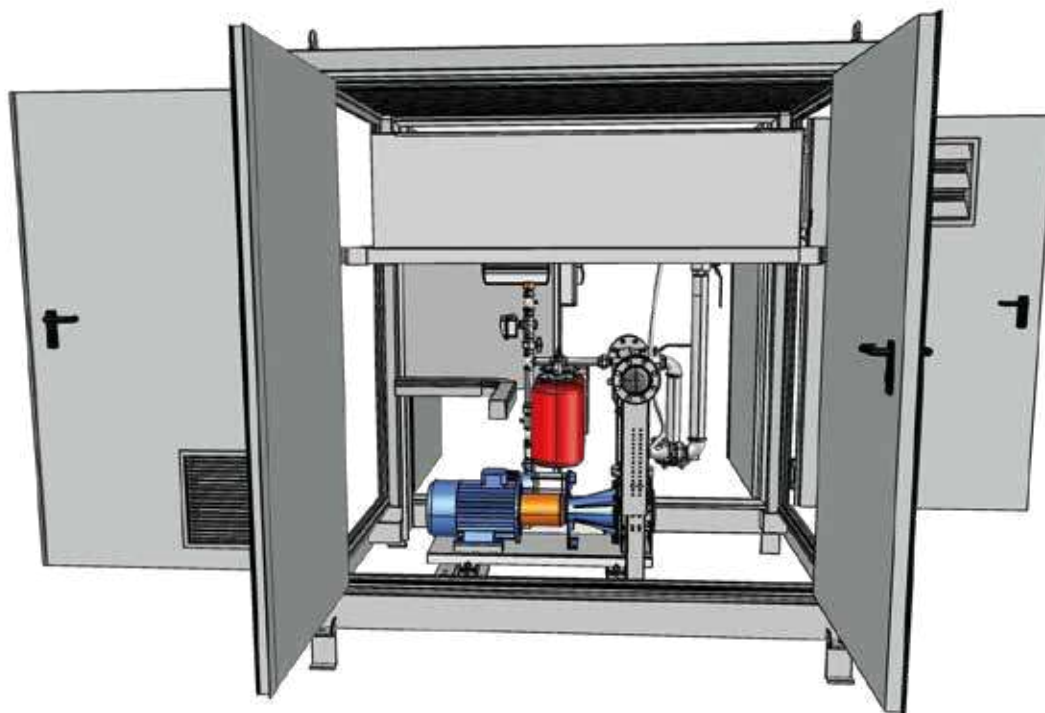
ВИД ЗБОКУ 1



ВИД ЗЗАДУ ДИЗЕЛЬНЕ ВІДДІЛЕННЯ



## ЗАХИСНИЙ КОРПУС ДЛЯ УСТАНОВОК ПОЖЕЖОГАСІННЯ СЕРІЇ FFVES



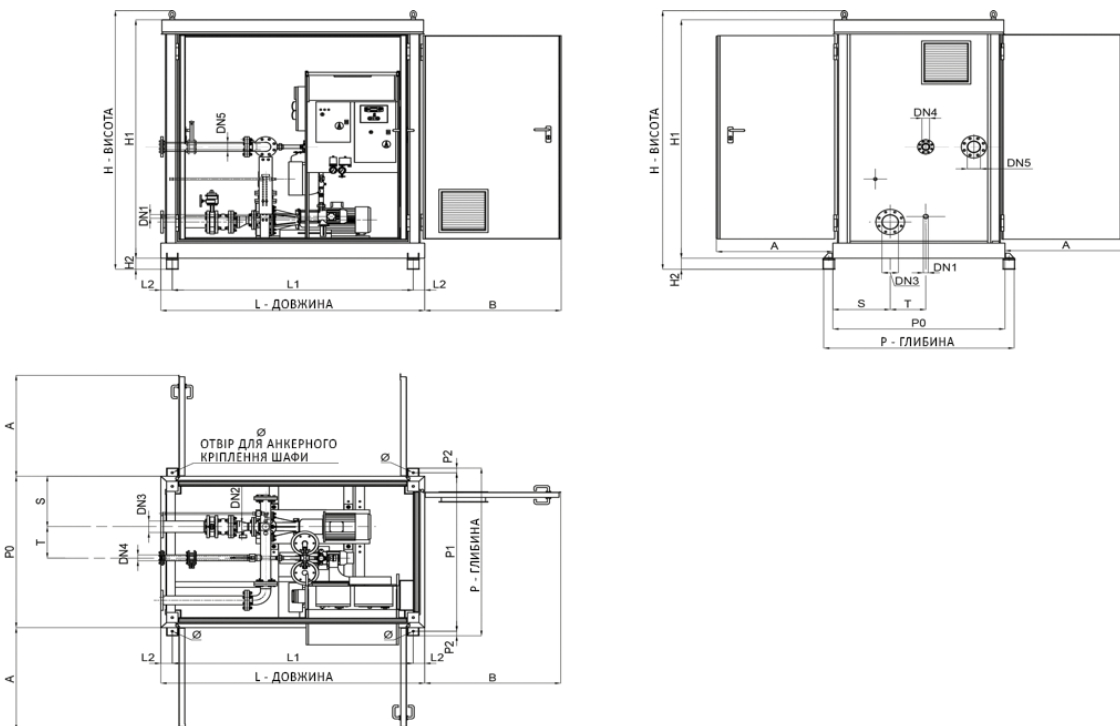
## 55 Таблиця протипожежних установок серії FFBC11 з шафою керування

Основний насос			Модель установки пожежогасіння	Насос-жокей		Модель шафи керування	
Модель насоса	Типорозмір насоса	Потужність [кВт]	FFBC11 1 електричний насос + 1 насос жокей	Модель насоса	Потужність [кВт]	В умовах висоти всмоктування	В умовах гідравлічного напору
3PF	32-160-166	3	FFBC11 3PFS 32-160-166/3E+0.75P	COMPACT A/10	0.75	МАЛА 2300x1660	МАЛА 2300x1660
3PF	32-200-186	4	FFBC11 3PFS 32-200-186/4E+0.75P	COMPACT A/10	0.75		
3PF	32-200-200	5.5	FFBC11 3PFS 32-200-200/5.5E+0.9P	COMPACT A/12	0.9		
3PF	32-200-224	7.5	FFBC11 3PFS 32-200-224/7.5E+1.1P	COMPACT A/15	1.1		
3PF	40-160-166	5.5	FFBC11 3PFS 40-160-166/5.5E+0.75P	COMPACT A/10	0.75		
3PF	40-200-183	7.5	FFBC11 3PFS 40-200-183/7.5E+0.75P	COMPACT A/10	0.75		
3PF	40-200-200	9.2	FFBC11 3PFS 40-200-200/9.2E+0.9P	COMPACT A/12	0.9		
3PF	40-200-224	15	FFBC11 3PFS 40-200-224/15+1.1P	COMPACT A/15	1.1		
3PF	50-160-154	7.5	FFBC11 3PFS 50-160-154/7.5E+0.75P	COMPACT A/10	0.75		
3PF	50-160-166	9.2	FFBC11 3PFS 50-160-166/9.2E+0.75P	COMPACT A/10	0.75		
3PF	50-200-197	11	FFBC11 3PFS 50-200-197/11E+0.9P	COMPACT A/12	0.9		
3PF	50-200-212	15	FFBC11 3PFS 50-200-212/15E+0.9P	COMPACT A/12	0.9		
3PF	50-200-224	18.5	FFBC11 3PFS 50-200-224/18.5E+1.1P	COMPACT A/15	1.1		
3PF	65-200-190	18.5	FFBC11 3PFS 65-200-190/18.5E+0.9P	COMPACT A/12	0.9		
3PF	65-200-208	22	FFBC11 3PFS 65-200-208/22E+1.1P	COMPACT A/15	1.1		
3PF	65-200-212	30	FFBC11 3PFS 65-200-212/30E+1.1P	COMPACT A/15	1.1		
GS	32-200-184	7.5	FFBC11 GSS 32-200-184/7.5E+0.75P	COMPACT A/10	0.75		
GS	32-200-197	9.2	FFBC11 GSS 32-200-197/9.2E+0.9P	COMPACT A/12	0.9		
GS	32-200-208	11	FFBC11 GSS 32-200-208/11E+0.9P	COMPACT A/12	0.9		
GS	32-200-219	15	FFBC11 GSS 32-200-219/15E+1.1P	COMPACT A/15	1.1		
GS	32-250-198	7.5	FFBC11 GSS 32-250-198/7.5E+0.9P	COMPACT A/12	0.9		
GS	32-250-222	11	FFBC11 GSS 32-250-222/11E+1.1P	COMPACT A/15	1.1		
GS	32-250-241	15	FFBC11 GSS 32-250-241/15E+2.2P	MATRIX 5-9T	2.2		
GS	32-250-262	18.5	FFBC11 GSS 32-250-262/18.5E+2.2P	MATRIX 5-9T	2.2		
GS	40-200-172	11	FFBC11 GSS 40-200-172/11E+0.75P	COMPACT A/10	0.75		
GS	40-200-189	15	FFBC11 GSS 40-200-189/15E+0.75P	COMPACT A/10	0.75		
GS	40-200-205	18.5	FFBC11 GSS 40-200-205/18.5E+1.1P	COMPACT A/15	1.1		
GS	40-200-219	18.5	FFBC11 GSS 40-200-219/18.5E+1.1P	COMPACT A/15	1.1		
GS	40-250-211	15	FFBC11 GSS 40-250-211/15E+1.1P	COMPACT A/15	1.1		
GS	40-250-228	18.5	FFBC11 GSS 40-250-228/18.5E+2.2P	MATRIX 5-9T	2.2		
GS	40-250-240	22	FFBC11 GSS 40-250-240/22E+2.2P	MATRIX 5-9T	2.2		
GS	40-250-260	30	FFBC11 GSS 40-250-260/30E+2.2P	MATRIX 5-9T	2.2		
GS	40-315-265	22	FFBC11 GSS 40-315-265/22E+1.5P	EVMSG3 16/1.5	1.5		
GS	40-315-273	30	FFBC11 GSS 40-315-273/30E+1.5P	EVMSG3 16/1.5	1.5		
GS	40-315-300	37	FFBC11 GSS 40-315-300/37E+2.2P	EVMSG3 21/2.2	2.2		
GS	40-315-322	45	FFBC11 GSS 40-315-322/45E+2.2P	EVMSG3 21/2.2	2.2		
GS	40-315-338	55	FFBC11 GSS 40-315-338/55E+2.2P	EVMSG3 23/2.2	2.2		
GS	50-200-171	15	FFBC11 GSS 50-200-171/15E+0.75P	COMPACT A/10	0.75		
GS	50-200-188	18.5	FFBC11 GSS 50-200-188/18.5E+0.75P	COMPACT A/10	0.75		
GS	50-200-203	22	FFBC11 GSS 50-200-203/22E+0.9P	COMPACT A/12	0.9		
GS	50-200-219	30	FFBC11 GSS 50-200-219/30E+1.1P	COMPACT A/15	1.1		
GS	50-250-210	30	FFBC11 GSS 50-250-210/30E+2.2P	MATRIX 5-9T	2.2		
GS	50-250-238	37	FFBC11 GSS 50-250-238/37E+2.2P	MATRIX 5-9T	2.2		
GS	50-250-254	45	FFBC11 GSS 50-250-254/45E+1.5P	EVMSG3 16/1.5	1.5		
GS	50-250-270	55	FFBC11 GSS 50-250-270/55E+1.5P	EVMSG3 16/1.5	1.5		
GS	50-315-277	45	FFBC11 GSS 50-315-277/45E+2.2P	EVMSG3 21/2.2	2.2		
GS	50-315-290	55	FFBC11 GSS 50-315-290/55E+2.2P	EVMSG3 21/2.2	2.2		
GS	50-315-324	75	FFBC11 GSS 50-315-324/75E+2.2P	EVMSG3 23/2.2	2.2		

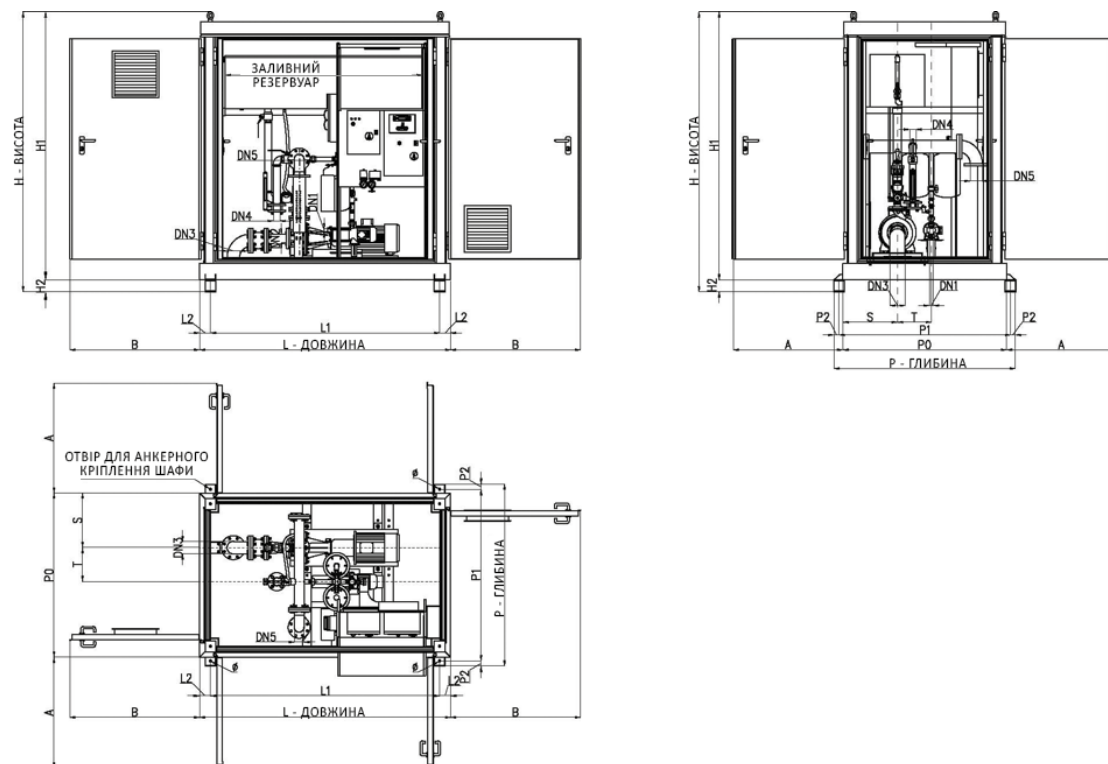
Основний насос			Модель установки пожежогасіння	Насос-жокей		Модель шафи керування	
Модель насоса	Типорозмір насоса	Потужність [кВт]	FFBEC11 1 електричний насос + 1 насос жокей	Модель насоса	Потужність [кВт]	В умовах висоти всмоктування	В умовах гідравлічного напору
GS	65-200-162	15	FFBEC11 GSS 65-200-162/15E+2.2P	AGA 300 T SUR	2.2	МАЛА 2300x1660	ВЕЛИКА КОРОТКА 3760x2300
GS	65-200-183	22	FFBEC11 GSS 65-200-183/22E+2.2P	AGA 300 T SUR	2.2		
GS	65-200-203	30	FFBEC11 GSS 65-200-203/30E+2.2P	AGA 300 T SUR	2.2		
GS	65-200-219	37	FFBEC11 GSS 65-200-219/37E+2.2P	AGA 300 T SUR	2.2		
GS	65-250-215	37	FFBEC11 GSS 65-250-215/37E+2.2P	MATRIX 5-9T	2.2	ВЕЛИКА КОРОТКА 3760x2300	
GS	65-250-237	45	FFBEC11 GSS 65-250-237/45E+2.2P	MATRIX 5-9T	2.2		
GS	65-250-254	55	FFBEC11 GSS 65-250-254/55E+2.2P	MATRIX 5-9T	2.2		
GS	65-250-273	75	FFBEC11 GSS 65-250-273/75E+1.5P	EVMSG3 16/1.5	1.5		
GS	65-315-258	75	FFBEC11 GSS 65-315-258/75E+1.5P	EVMSG3 16/1.5	1.5		
GS	65-315-280	75	FFBEC11 GSS 65-315-280/75E+2.2P	EVMSG3 21/2.2	2.2		
GS	65-315-298	90	FFBEC11 GSS 65-315-298/90E+2.2P	EVMSG3 21/2.2	2.2	ВЕЛИКА ДОВГА	ВЕЛИКА ДОВГА
GS	65-315-320	110	FFBEC11 GSS 65-315-320/110E+2.2P	EVMSG3 23/2.2	2.2		
GS	80-200-200	45	FFBEC11 GSS 80-200-200/45E+2.2P	AGA 300 T SUR	2.2	ВЕЛИКА КОРОТКА 3760x2300	ВЕЛИКА КОРОТКА 3760x2300
GS	80-200-205	55	FFBEC11 GSS 80-200-205/55E+2.2P	AGA 300 T SUR	2.2		
GS	80-200-222	75	FFBEC11 GSS 80-200-222/75E+2.2P	AGA 300 T SUR	2.2		
GS	80-250-220	55	FFBEC11 GSS 80-250-220/55E+2.2P	MATRIX 5-9T	2.2		
GS	80-250-238	75	FFBEC11 GSS 80-250-238/75E+2.2P	MATRIX 5-9T	2.2		
GS	80-250-261	90	FFBEC11 GSS 80-250-261/90E+1.5P	EVMSG3 16/1.5	1.5		
GS	80-315-265L	110	FFBEC11 GSS 80-315L-265/110E+1.5P	EVMSG3 16/1.5	1.5	ВЕЛИКА ДОВГА	ВЕЛИКА ДОВГА 4560x2300
GS	100-250-210	55	FFBEC11 GSS 100-250-210/55E+2.2P	MATRIX 5-9T	2.2	ВЕЛИКА КОРОТКА 3760x2300	
GS	100-250-230	75	FFBEC11 GSS 100-250-230/75E+2.2P	MATRIX 5-9T	2.2		
GS	100-250-250	90	FFBEC11 GSS 100-250-250/90E+2.2P	MATRIX 5-9T	2.2		
GS	100-250-265	110	FFBEC11 GSS 100-250-265/110E+1.5P	EVMSG3 16/1.5	1.5	ВЕЛИКА ДОВГА	

## 55.1 РОЗМІРИ ЗАХИСНОГО КОРПУСУ для установок серії FFBC11 з МАЛОЮ ШАФОЮ КЕРУВАННЯ

Для установок, що працюють в умовах висоти всмоктування



Для установок, що працюють в умовах гідравлічного напору

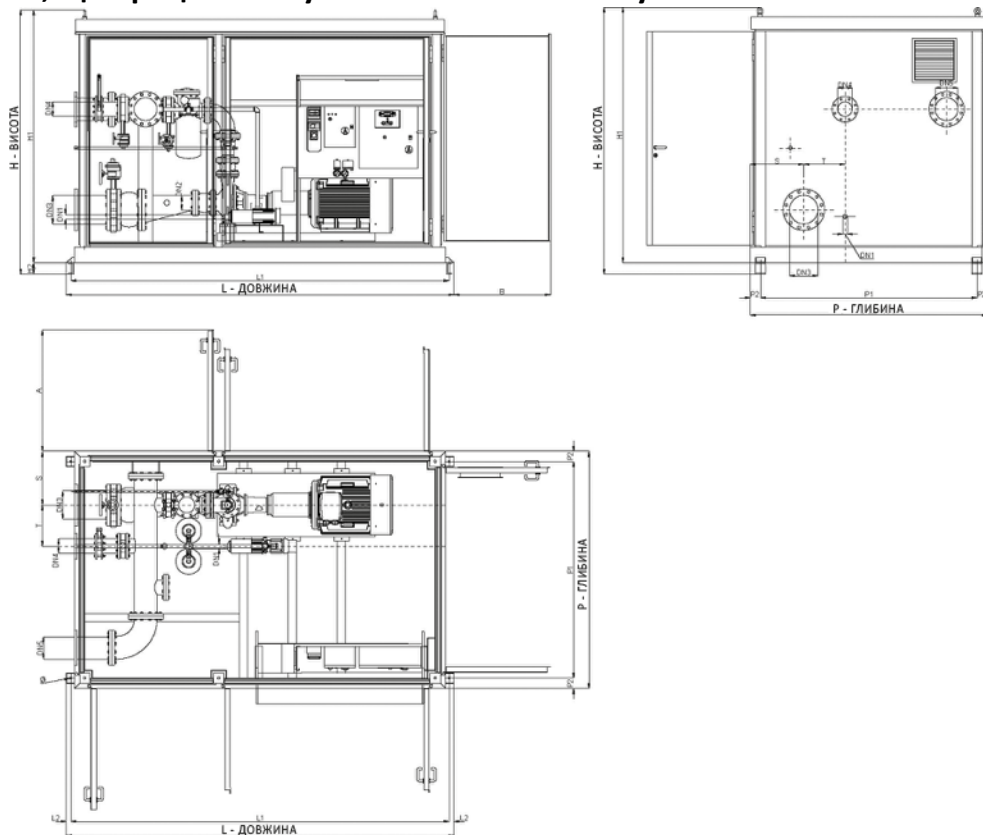


N.B. Попередні габаритні креслення

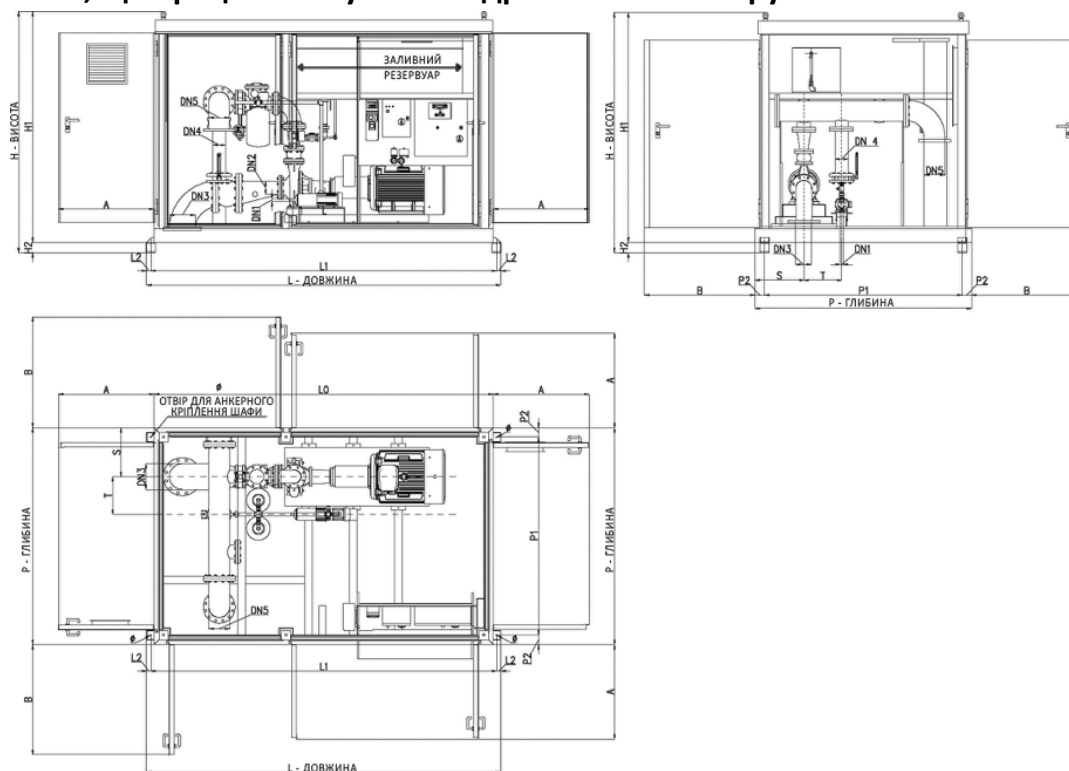
Ebara Pumps Europe S.p.A. залишає за собою право вносити зміни в дані, наведені в цьому каталозі, в будь-який час і без попереднього повідомлення.

## 55.2 РОЗМІРИ ЗАХИСНОГО КОРПУСУ для установок серії FFBCS11 з ВЕЛИКОЮ КОРОТКОЮ ШАФОЮ КЕРУВАННЯ

Для установок, що працюють в умовах висоти всмоктування



Для установок, що працюють в умовах гідравлічного напору

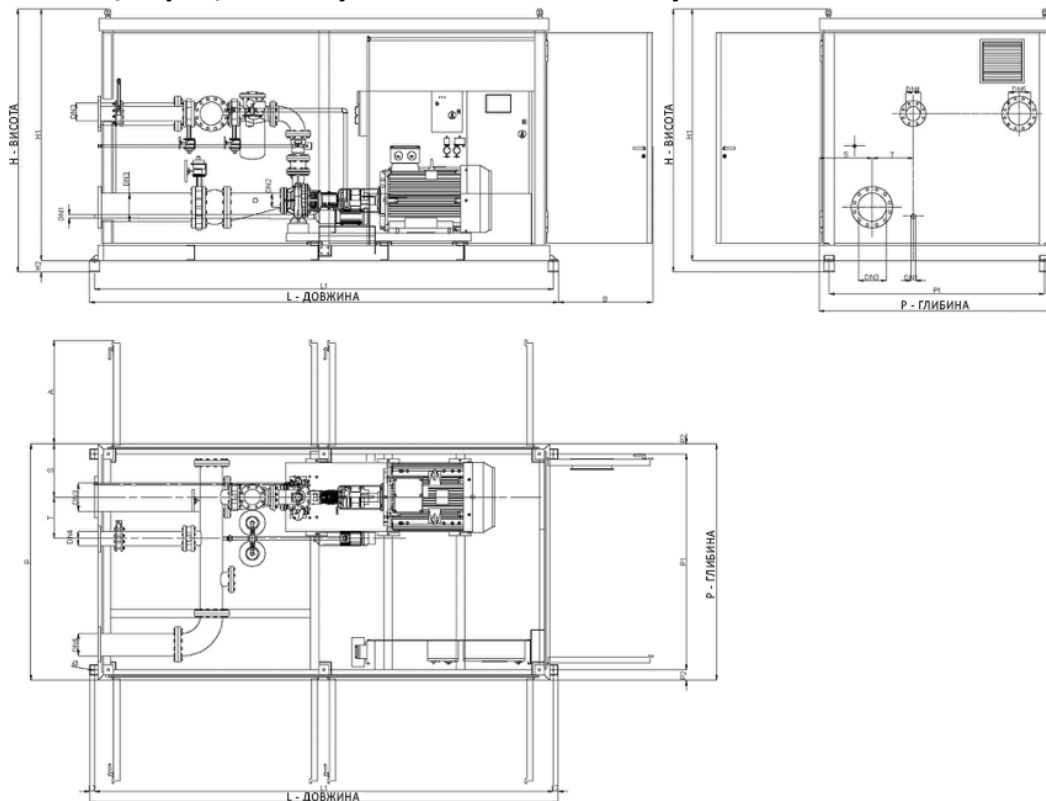


Н.В. Попередні габаритні креслення

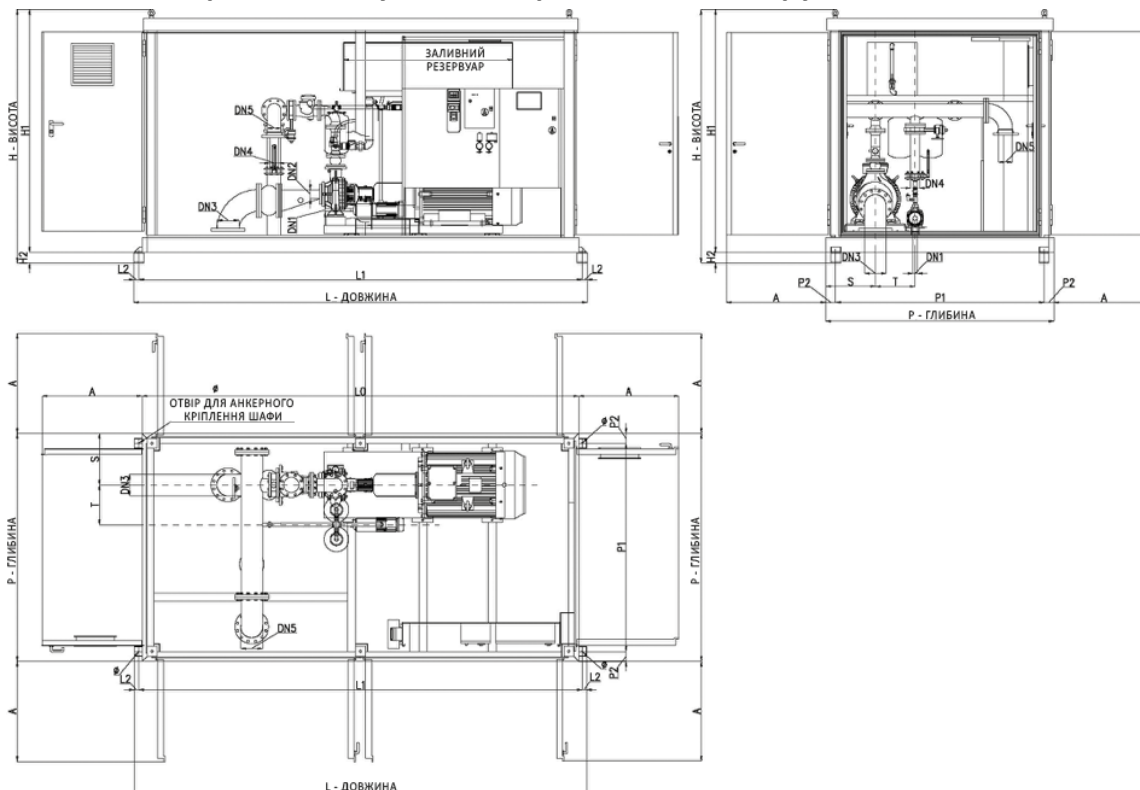
Ебара Pumps Europe S.p.A. залишає за собою право вносити зміни в дані, наведені в цьому каталозі, в будь-який час і без попереднього повідомлення.

### 55.3 РОЗМІРИ ЗАХИСНОГО КОРПУСУ для установок серії FFVES11 з ВЕЛИКОЮ ДОВГОЮ ШАФОЮ КЕРУВАННЯ

Для установок, що працюють в умовах висоти всмоктування



Для установок, що працюють в умовах гідравлічного напору



N.B. Попередні габаритні креслення

Ebara Pumps Europe S.p.A. залишає за собою право вносити зміни в дані, наведені в цьому каталозі, в будь-який час і без попереднього повідомлення.

**Таблиця розмірів ЗАХИСНОГО КОРПУСУ для установок серії FFBEС11, що працюють в умовах висоти всмоктування**

Модель FFBEС11	Вхід Допоміж- ний насос	Вхід Основний насос	Розширювач на всмоктуванні			Тестовий напірний патрубок	Напірний колектор	Габаритні розміри															
								Відстань між анкерними отворами															
	DN1	DN2	DN3			DN4	DN5	A	B	L	P	P0	H	H1	H2	S	T	L1	L2	P1	P2	φ	
			A	B	C																		
FFBEС11 3PFS 32-160-166/3E+0.75P	G1"	50		65	80	G1"1/2	65	1000	1085	2300	1660	1500	2560	2360	110	500	310	2100	100	1570	45	19	
FFBEС11 3PFS 32-200-186/4E+0.75P	G1"	50		65	80	G1"1/2	65	1000	1085	2300	1660	1500	2560	2360	110	500	310	2100	100	1570	45	19	
FFBEС11 3PFS 32-200-200/5.5E+0.9P	G1"	50		65	80	G1"1/2	65	1000	1085	2300	1660	1500	2560	2360	110	500	310	2100	100	1570	45	19	
FFBEС11 3PFS 32-200-224/7.5E+1.1P	G1"	50		65	80	G1"1/2	65	1000	1085	2300	1660	1500	2560	2360	110	500	310	2100	100	1570	45	19	
FFBEС11 3PFS 40-160-166/5.5E+0.75P	G1"	65			100	G2"	80	1000	1085	2300	1660	1500	2560	2360	110	500	310	2100	100	1570	45	19	
FFBEС11 3PFS 40-200-183/7.5E+0.75P	G1"	65			100	G2"	80	1000	1085	2300	1660	1500	2560	2360	110	500	310	2100	100	1570	45	19	
FFBEС11 3PFS 40-200-200/9.2E+0.9P	G1"	65			100	G2"	80	1000	1085	2300	1660	1500	2560	2360	110	500	310	2100	100	1570	45	19	
FFBEС11 3PFS 40-200-224/15E+1.1P	G1"	65			100	G2"	80	1000	1085	2300	1660	1500	2560	2360	110	500	310	2100	100	1570	45	19	
FFBEС11 3PFS 50-160-154/7.5E+0.75P	G1"	65			125	G2"1/2	100	1000	1085	2300	1660	1500	2560	2360	110	500	310	2100	100	1570	45	19	
FFBEС11 3PFS 50-160-166/9.2E+0.75P	G1"	65			125	G2"1/2	100	1000	1085	2300	1660	1500	2560	2360	110	500	310	2100	100	1570	45	19	
FFBEС11 3PFS 50-200-197/11E+0.9P	G1"	65			125	G2"1/2	100	1000	1085	2300	1660	1500	2560	2360	110	500	310	2100	100	1570	45	19	
FFBEС 11 3PFS 50-200-212/15E+0.9P	G1"	65			125	G2"1/2	100	1000	1085	2300	1660	1500	2560	2360	110	500	310	2100	100	1570	45	19	
FFBEС11 3PFS 50-200-224/18.5E+1.1P	G1"	65			125	G2"1/2	100	1000	1085	2300	1660	1500	2560	2360	110	500	310	2100	100	1570	45	19	
FFBEС11 3PFS 65-200-190/18.5E+0.9P	G1"	80				80	125	1000	1085	2300	1660	1500	2560	2360	110	500	310	2100	100	1570	45	19	
FFBEС11 3PFS 65-200-208/22E+1.1P	G1"	80				80	125	1000	1085	2300	1660	1500	2560	2360	110	500	310	2100	100	1570	45	19	
FFBEС11 3PFS 65-200-212/30E+1.1P	G1"	80				80	125	1000	1085	2300	1660	1500	2560	2360	110	500	310	2100	100	1570	45	19	
FFBEС11 GSS 32-200-184/7.5E+0.75P	G1"	50	65		100	G1"1/2	65	1000	1085	2300	1660	1500	2560	2360	110	500	310	2100	100	1570	45	19	
FFBEС 11 GSS 32-200-197/9.2E+0.9P	G1"	50	65		100	G1"1/2	65	1000	1085	2300	1660	1500	2560	2360	110	500	310	2100	100	1570	45	19	
FFBEС 11 GSS 32-200-208/11E+0.9P	G1"	50	65		100	G1"1/2	65	1000	1085	2300	1660	1500	2560	2360	110	500	310	2100	100	1570	45	19	
FFBEС11 GSS 32-200-219/15E+1.1P	G1"	50	65		100	G1"1/2	65	1000	1085	2300	1660	1500	2560	2360	110	500	310	2100	100	1570	45	19	
FFBEС11 GSS 32-250-198/7.5E+0.9P	G1"	50	65		100	G1"1/2	65	1000	1085	2300	1660	1500	2560	2360	110	500	310	2100	100	1570	45	19	
FFBEС11 GSS 32-250-222/11E+1.1P	G1"	50	65		100	G1"1/2	65	1000	1085	2300	1660	1500	2560	2360	110	500	310	2100	100	1570	45	19	
FFBEС11 GSS 32-250-241/15E+2.2P	G1"1/4	50	65		100	G1"1/2	65	1000	1085	2300	1660	1500	2560	2360	110	500	310	2100	100	1570	45	19	
FFBEС11 GSS 32-250-262/18.5E+2.2P	G1"1/4	50	65		100	G1"1/2	65	1000	1085	2300	1660	1500	2560	2360	110	500	310	2100	100	1570	45	19	
FFBEС11 GSS 40-200-172/11E+0.75P	G1"	65	100		150	G2"	80	1000	1085	2300	1660	1500	2560	2360	110	500	310	2100	100	1570	45	19	
FFBEС11 GSS 40-200-189/15E+0.75P	G1"	65	100		150	G2"	80	1000	1085	2300	1660	1500	2560	2360	110	500	310	2100	100	1570	45	19	
FFBEС11 GSS 40-200-205/18.5E+1.1P	G1"	65	100		150	G2"	80	1000	1085	2300	1660	1500	2560	2360	110	500	310	2100	100	1570	45	19	
FFBEС11 GSS 40-250-211/15E+1.1P	G1"	65	100		150	G2"	80	1000	1085	2300	1660	1500	2560	2360	110	500	310	2100	100	1570	45	19	
FFBEС11 GSS 40-250-228/18.5E+2.2P	G1"1/4	65	100		150	G2"	80	1000	1085	2300	1660	1500	2560	2360	110	500	310	2100	100	1570	45	19	
FFBEС11 GSS 40-250-240/22E+2.2P	G1"1/4	65	100		150	G2"	80	1000	1085	2300	1660	1500	2560	2360	110	500	310	2100	100	1570	45	19	
FFBEС11 GSS 40-250-260/30E+2.2P	G1"1/4	65	100		150	G2"	80	1000	1085	2300	1660	1500	2560	2360	110	500	310	2100	100	1570	45	19	
FFBEС11 GSS 40-315-265/22E+1.5P	G1"	65	100		150	50	80	1000	1085	2300	1660	1500	2560	2360	110	500	310	2100	100	1570	45	19	
FFBEС11 GSS 40-315-273/30E+1.5P	G1"	65	100		150	50	80	1000	1085	2300	1660	1500	2560	2360	110	500	310	2100	100	1570	45	19	
FFBEС11 GSS 40-315-300/37E+2.2P	G1"	65	100		150	50	80	1000	1085	2300	1660	1500	2560	2360	110	500	310	2100	100	1570	45	19	
FFBEС11 GSS 40-315-322/45E+2.2P	G1"	65	100		150	50	80	1000	1085	3760	2300	-	2560	2360	110	520	400	3670	45	2100	100	19	
FFBEС11 GSS 40-315-338/55E+2.2P	DN 25	65	100		150	50	80	1000	1085	3760	2300	-	2560	2360	110	520	400	3670	45	2100	100	19	
FFBEС11 GSS 50-200-171/15E+0.75P	G1"	65	100		150	G2"1/2	100	1000	1085	2300	1660	1500	2560	2360	110	500	310	2100	100	1570	45	19	
FFBEС11 GSS 50-200-188/18.5E+0.75P	G1"	65	100		150	G2"1/2	100	1000	1085	2300	1660	1500	2560	2360	110	500	310	2100	100	1570	45	19	
FFBEС11 GSS 50-200-203/22E+0.9P	G1"	65	100		150	G2"1/2	100	1000	1085	2300	1660	1500	2560	2360	110	500	310	2100	100	1570	45	19	
FFBEС11 GSS 50-200-219/30E+1.1P	G1"	65	100		150	G2"1/2	100	1000	1085	2300	1660	1500	2560	2360	110	500	310	2100	100	1570	45	19	
FFBEС11 GSS 50-250-210/30E+2.2P	G1"1/4	65	100		150	G2"1/2	100	1000	1085	2300	1660	1500	2560	2360	110	500	310	2100	100	1570	45	19	
FFBEС11 GSS 50-250-238/37E+2.2P	G1"1/4	65	100		150	G2"1/2	100	1000	1085	2300	1660	1500	2560	2360	110	500	310	2100	100	1570	45	19	
FFBEС 11 GSS 50-250-254/45E+1.5P	G1"	65	100		150	G2"1/2	100	1000	1085	3760	2300	--	2560	2360	110	520	400	3670	45	2100	100	19	
FFBEС11 GSS 50-250-270/55E+1.5P	G1"	65	100		150	G2"1/2	100	1000	1085	3760	2300	-	2560	2360	110	520	400	3670	45	2100	100	19	
FFBEС11 GSS 50-315-277/45E+2.2P	G1"	65	100		150	65	100	1000	1085	3760	2300	-	2560	2360	110	520	400	3670	45	2100	100	19	
FFBEС11 GSS 50-315-290/55E+2.2P	G1"	65	100		150	65	100	1000	1085	3760	2300	-	2560	2360	110	520	400	3670	45	2100	100	19	
FFBEС11 GSS 50-315-324/75E+2.2P	DN 25	65	100		150	65	100	1000	1085	3760	2300	-	2560	2360	110	520	400	3670	45	2100	100	19	

Модель FFBE11	Вхід Допоміжний насос	Вхід Основний насос	Розширювач на всмоктуванні			Тестовий напірний патрубок	Напірний колектор	Габаритні розміри																
			DN3					DN4	DN5	A	B	L	P	P0	H	H1	H2	S	T	Відстань між анкерними отворами				Ø
	A	B	C	L1	L2	P1	P2																	
	DN1	DN2																						
FFBE11 GSS 65-200-162/15E+2.2P	G1"1/2	80		150		80	125	1000	1085	2300	1660	1500	2560	2360	110	500	310	2100	100	1570	45	19		
FFBE11 GSS 65-200-183/22E+2.2P	G1"1/2	80		150		80	125	1000	1085	2300	1660	1500	2560	2360	110	500	310	2100	100	1570	45	19		
FFBE11 GSS 65-200-203/30E+2.2P	G1"1/2	80		150		80	125	1000	1085	2300	1660	1500	2560	2360	110	500	310	2100	100	1570	45	19		
FFBE11 GSS 65-200-219/37E+2.2P	G1"1/2	80		150		80	125	1000	1085	2300	1660	1500	2560	2360	110	500	310	2100	100	1570	45	19		
FFBE11 GSS 65-250-215/37E+2.2P	G1"1/4	80		150		80	125	1000	1085	2300	1660	1500	2560	2360	110	500	310	2100	100	1570	45	19		
FFBE11 GSS 65-250-237/45E+2.2P	G1"1/4	80		150	200	80	125	1000	1085	3760	2300	-	2560	2360	110	520	400	3670	45	2100	100	19		
FFBE11 GSS 65-250-254/55E+2.2P	G1"1/4	80		150	200	80	125	1000	1085	3760	2300	-	2560	2360	110	520	400	3670	45	2100	100	19		
FFBE11 GSS 65-250-273/75E+1.5P	G1"	80		150	200	80	125	1000	1085	3760	2300	-	2560	2360	110	520	400	3670	45	2100	100	19		
FFBE11 GSS 65-315-258/75E+1.5P	G1"	80		150	200	80	125	1000	1085	3760	2300	-	2560	2360	110	520	400	3670	45	2100	100	19		
FFBE11 GSS 65-315-280/75E+2.2P	G1"	80		150	200	80	125	1000	1085	3760	2300	-	2560	2360	110	520	400	3670	45	2100	100	19		
FFBE11 GSS 65-315-298/90E+2.2P	G1"	80		150	200	80	125	1000	1085	3760	2300	-	2560	2360	110	520	400	3670	45	2100	100	19		
FFBE11 GSS 65-315-320/110E+2.2P	DN 25	80		150	200	80	125	1000	-	4560	2300	-	2560	2360	110	520	400	4470	45	2100	100	19		
FFBE11 GSS 80-200-200/45E+2.2P	G1"1/2	100		200	250	100	150	1000	1085	3760	2300	-	2560	2360	110	520	400	3670	45	2100	100	19		
FFBE11 GSS 80-200-205/55E+2.2P	G1"1/2	100		200	250	100	150	1000	1085	3760	2300	-	2560	2360	110	520	400	3670	45	2100	100	19		
FFBE11 GSS 80-200-222/75E+2.2P	G1"1/2	100		200	250	100	150	1000	1085	3760	2300	-	2560	2360	110	520	400	3670	45	2100	100	19		
FFBE11 GSS 80-250-220/55E+2.2P	G1"1/4	100		200	250	100	150	1000	1085	3760	2300	-	2560	2360	110	520	400	3670	45	2100	100	19		
FFBE11 GSS 80-250-238/75E+2.2P	G1"1/4	100		200	250	100	150	1000	1085	3760	2300	-	2560	2360	110	520	400	3670	45	2100	100	19		
FFBE11 GSS 80-250-261/90E+1.5P	G1"	100		200	250	100	150	1000	1085	3760	2300	-	2560	2360	110	520	400	3670	45	2100	100	19		
FFBE11 GSS 80-315L-265/110E+1.5P	G1"	100		200	250	100	150	1000	-	4560	2300	-	2560	2360	110	520	400	4470	45	2100	100	19		
FFBE11 GSS 100-250-210/55E+2.2P	G1"1/4	125		200	250	125	200	1000	1085	3760	2300	-	2560	2360	110	520	400	3670	45	2100	100	19		
FFBE11 GSS 100-250-230/75E+2.2P	G1"1/4	125		200	250	125	200	1000	1085	3760	2300	-	2560	2360	110	520	400	3670	45	2100	100	19		
FFBE11 GSS 100-250-250/90E+2.2P	G1"1/4	125		200	250	125	200	1000	1085	3760	2300	-	2560	2360	110	520	400	3670	45	2100	100	19		
FFBE11 GSS 100-250-265/110E+1.5P	G1"	125		200	250	125	200	1000	-	4560	2300	-	2560	2360	110	520	400	4470	45	2100	100	19		

**Таблиця розмірів ЗАХИСНОГО КОРПУСУ для установок серії FFBE11, що працюють в умовах гідравлічного напору**

Модель FFBE11	Вхід Допоміжний насос	Вхід Основний насос	Розширювач на всмоктуванні			Тестовий напірний патрубок	Напірний колектор	Габаритні розміри																
			DN3					DN4	DN5	A	B	L	P	P0	H	H1	H2	S	T	Відстань між анкерними отворами				Ø
			A	B	C															L1	L2	P1	P2	
FFBE11 3PFS 32-160-166/3E+0.75P	G1"	50		65	80	G1"1/2	65	1000	1085	2300	1660	1500	2560	2360	110	500	310	2100	100	1570	45	19		
FFBE11 3PF32-200-186/4E+0.75P	G1"	50		65	80	G1"1/2	65	1000	1085	2300	1660	1500	2560	2360	110	500	310	2100	100	1570	45	19		
FFBE11 3PF32-200-200/5.5E+0.9P	G1"	50		65	80	G1"1/2	65	1000	1085	2300	1660	1500	2560	2360	110	500	310	2100	100	1570	45	19		
FFBE11 3PFS 32-200-224/7.5E+1.1P	G1"	50		65	80	G1"1/2	65	1000	1085	2300	1660	1500	2560	2360	110	500	310	2100	100	1570	45	19		
FFBE11 3PFS 40-160-166/5.5E+0.75P	G1"	65		100	100	G2"	80	1000	1085	2300	1660	1500	2560	2360	110	500	310	2100	100	1570	45	19		
FFBE11 3PFS 40-200-183/7.5E+0.75P	G1"	64		100	100	G2"	80	1000	1085	2300	1660	1500	2560	2360	110	500	310	2100	100	1570	45	19		
FFBE11 3PFS 40-200-200/9.2E+0.9P	G1"	65		100	100	G2"	80	1000	1085	2300	1660	1500	2560	2360	110	500	310	2100	100	1570	45	19		
FFBE11 3PFS 40-200-224/15E+1.1P	G1"	65		100	100	G2"	80	1000	1085	2300	1660	1500	2560	2360	110	500	310	2100	100	1570	45	19		
FFBE11 3PFS 50-160-154/7.5E+0.75P	G1"	65		100	125	G2"1/2	100	1000	1085	2300	1660	1500	2560	2360	110	500	310	2100	100	1570	45	19		
FFBE11 3PFS 50-160-166/9.2E+0.75P	G1"	65		100	125	G2"1/2	100	1000	1085	2300	1660	1500	2560	2360	110	500	310	2100	100	1570	45	19		
FFBE11 3PFS 50-200-197/11E+0.9P	G1"	65		100	125	G2"1/2	100	1000	1085	2300	1660	1500	2560	2360	110	500	310	2100	100	1570	45	19		
FFBE11 3PFS 50-200-212/15E+0.9P	G1"	65		100	125	G2"1/2	100	1000	1085	2300	1660	1500	2560	2360	110	500	310	2100	100	1570	45	19		
FFBE11 3PFS 50-200-224/18.5E+1.1P	G1"	65		100	125	G2"1/2	100	1000	1085	2300	1660	1500	2560	2360	110	500	310	2100	100	1570	45	19		
FFBE11 3PFS 65-200-190/18.5E+0.9P	G1"	80		150	200	80	125	1000	1085	3760	2300	-	2560	2360	110	520	400	3670	45	2100	100	19		
FFBE11 3PFS 65-200-208/22E+1.1P	G1"	80		150	200	80	125	1000	1085	3760	2300	-	2560	2360	110	520	400	3670	45	2100	100	19		
FFBE11 3PFS 65-200-212/30E+1.1P	G1"	80		150	200	80	125	1000	1085	3760	2300	-	2560	2360	110	520	400	3670	45	2100	100	19		
FFBE11 GSS 32-200-184/7.5E+0.75P	G1"	50	65	80	100	G1"1/2	65	1000	1085	2300	1660	1500	2560	2360	110	500	310	2100	100	1570	45	19		
FFBE11 GSS 32-200-197/9.2E+0.9P	G1"	50	65	80	100	G1"1/2	65	1000	1085	2300	1660	1500	2560	2360	110	500	310	2100	100	1570	45	19		
FFBE11 GSS 32-200-208/11E+0.9P	G1"	50	65	80	100	G1"1/2	65	1000	1085	2300	1660	1500	2560	2360	110	500	310	2100	100	1570	45	19		
FFBE11 GSS 32-200-219/15E+1.1P	G1"	50	65	80	100	G1"1/2	65	1000	1085	2300	1660	1500	2560	2360	110	500	310	2100	100	1570	45	19		
FFBE11 GSS 32-250-198/7.5E+0.9P	G1"	50	65	80	100	G1"1/2	65	1000	1085	2300	1660	1500	2560	2360	110	500	310	2100	100	1570	45	19		
FFBE11 GSS 32-250-222/11E+1.1P	G1"	50	65	80	100	G1"1/2	65	1000	1085	2300	1660	1500	2560	2360	110	500	310	2100	100	1570	45	19		
FFBE11 GSS 32-250-241/15E+2.2P	G1"1/4	50	65	80	100	G1"1/2	65	1000	1085	2300	1660	1500	2560	2360	110	500	310	2100	100	1570	45	19		
FFBE11 GSS 32-250-262/18.5E+2.2P	G1"1/4	50	65	80	100	G1"1/2	65	1000	1085	2300	1660	1500	2560	2360	110	500	310	2100	100	1570	45	19		
FFBE11 GSS40-200-172/11E+0.75P	G1"	65	100	125		G2"	80	1000	1085	2300	1660	1500	2560	2360	110	500	310	2100	100	1570	45	19		
FFBE11 GSS 40-200-189/15E+0.75P	G1"	65	100	125		G2"	80	1000	1085	2300	1660	1500	2560	2360	110	500	310	2100	100	1570	45	19		
FFBE11 GSS 40-200-205/18.5E+1.1P	G1"	65	100	125		G2"	80	1000	1085	2300	1660	1500	2560	2360	110	500	310	2100	100	1570	45	19		
FFBE11 GSS 40-200-219/18.5E+1.1P	G1"	65	100	125		G2"	80	1000	1085	2300	1660	1500	2560	2360	110	500	310	2100	100	1570	45	19		
FFBE11 GSS 40-250-211/15E+1.1P	G1"	65	100	125		G2"	80	1000	1085	2300	1660	1500	2560	2360	110	500	310	2100	100	1570	45	19		
FFBE11 GSS 40-250-228/18.5E+2.2P	G1"1/4	65	100	125		G2"	80	1000	1085	2300	1660	1500	2560	2360	110	500	310	2100	100	1570	45	19		
FFBE11 GSS 40-250-240/22E+2.2P	G1"1/4	65	100	125		G2"	80	1000	1085	2300	1660	1500	2560	2360	110	500	310	2100	100	1570	45	19		
FFBE11 GSS 40-250-260/30E+2.2P	G1"1/4	65	100	125	50	80	1000	1085	2300	1660	1500	2560	2360	110	500	310	2100	100	1570	45	19			
FFBE11 GSS 40-315-265/22E+1.5P	G1"	65	100	125	50	80	1000	1085	2300	1660	1500	2560	2360	110	500	310	2100	100	1570	45	19			
FFBE11 GSS 40-315-273/30E+1.5P	G1"	65	100	125	50	80	1000	1085	2300	1660	1500	2560	2360	110	500	310	2100	100	1570	45	19			
FFBE11 GSS 40-315-300/37E+2.2P	G1"	65	100	125	50	80	1000	1085	2300	1660	1500	2560	2360	110	500	310	2100	100	1570	45	19			
FFBE11 GSS 40-315-322/45E+2.2P	G1"	65	100	125	150	50	80	1000	1085	3760	2300	-	2560	2360	110	520	400	3670	45	2100	100	19		
FFBE11 GSS 40-315-338/55E+2.2P	DN 25	65	100	125	150	50	80	1000	1085	3760	2300	-	2560	2360	110	520	400	3670	45	2100	100	19		
FFBE11 GSS 50-200-171/15E+0.75P	G1"	65	100	125		G2"1/2	100	1000	1085	2300	1660	1500	2560	2360	110	500	310	2100	100	1570	45	19		
FFBE11 GSS 50-200-188/18.5E+0.75P	G1"	65	100	125		G2"1/2	100	1000	1085	2300	1660	1500	2560	2360	110	500	310	2100	100	1570	45	19		
FFBE11 GSS 50-200-203/22E+0.9P	G1"	65	100	125		G2"1/2	100	1000	1085	2300	1660	1500	2560	2360	110	500	310	2100	100	1570	45	19		
FFBE11 GSS 50-200-219/30E+1.1P	G1"	65	100	125		G2"1/2	100	1000	1085	2300	1660	1500	2560	2360	110	500	310	2100	100	1570	45	19		
FFBE11 GSS 50-250-210/30E+2.2P	G1"1/4	65	100	125		G2"1/2	100	1000	1085	2300	1660	1500	2560	2360	110	500	310	2100	100	1570	45	19		
FFBE11 GSS 50-250-238/37E+2.2P	G1"1/4	65	100	125		G2"1/2	100	1000	1085	2300	1660	1500	2560	2360	110	500	310	2100	100	1570	45	19		
FFBE11 GSS 50-250-254/45E+1.5P	G1"	65	100	125	150	G2"1/2	100	1000	1085	3760	2300	-	2560	2360	110	520	400	3670	45	2100	100	19		
FFBE11 GSS 50-250-270/55E+1.5P	G1"	65	100	125	150	G2"1/2	100	1000	1085	3760	2300	-	2560	2360	110	520	400	3670	45	2100	100	19		
FFBE11 GSS50-315-277/45E+2.2P	G1"	65	100	125	150	65	100	1000	1085	3760	2300	-	2560	2360	110	520	400	3670	45	2100	100	19		
FFBE11 GSS 50-315-290/55E+2.2P	G1"	65	100	125	150	65	100	1000	1085	3760	2300	-	2560	2360	110	520	400	3670	45	2100	100	19		
FFBE11 GSS 50-315-324/75E+2.2P	DN 25	65	100	125	150	65	100	1000	1085	3760	2300	-	2560	2360	110	520	400	3670	45	2100	100	19		

Модель FFBE11	Вхід Допоміжний насос	Вхід Основний насос	Розширювач на всмоктуванні			Тестовий напірний патрубок	Напірний колектор	Габаритні розміри															
								Відстань між анкерними отворами												φ			
	DN1	DN2	DN3			DN4	DN5	A	B	L	P	P0	H	H1	H2	S	T	L1	L2		P1	P2	
			A	B	C																		
FFBEC11 GSS 65-200-162/15E+2.2P	G1"1/2	80	150	200	80	125	1000	1085	3760	2300	-	2560	2360	110	520	400	3670	45	2100	100	19		
FFBEC11 GSS 65-200-183/22E+2.2P	G1"1/2	80	150	200	80	125	1000	1085	3760	2300	-	2560	2360	110	520	400	3670	45	2100	100	19		
FFBEC11 GSS 65-200-203/30E+2.2P	G1"1/2	80	150	200	80	125	1000	1085	3760	2300	-	2560	2360	110	520	400	3670	45	2100	100	19		
FFBEC11 GSS 65-200-219/37E+2.2P	G1"1/2	80	150	200	80	125	1000	1085	3760	2300	-	2560	2360	110	520	400	3670	45	2100	100	19		
FFBEC11 GSS 65-250-215/37E+2.2P	G1"1/4	80	150	200	80	125	1000	1085	3760	2300	-	2560	2360	110	520	400	3670	45	2100	100	19		
FFBEC11 GSS 65-250-237/45E+2.2P	G1"1/4	80	150	200	80	125	1000	1085	3760	2300	-	2560	2360	110	520	400	3670	45	2100	100	19		
FFBEC11 GSS 65-250-254/55E+2.2P	G1"1/4	80	150	200	80	125	1000	1085	3760	2300	-	2560	2360	110	520	400	3670	45	2100	100	19		
FFBEC11 GSS 65-250-273/75E+1.5P	G1"	80	150	200	80	125	1000	1085	3760	2300	-	2560	2360	110	520	400	3670	45	2100	100	19		
FFBEC11 GSS 65-315-258/75E+1.5P	G1"	80	150	200	80	125	1000	1085	3760	2300	-	2560	2360	110	520	400	3670	45	2100	100	19		
FFBEC 11 GSS 65-315-280/75E+2.2P	G1"		150	200	80	125	1000	1085	3760	2300	-	2560	2360	110	520	400	3670	45	2100	100	19		
FFBEC11 GSS 65-315-298/90E+2.2P	G1"	80	150	200	80	125	1000	1085	3760	2300	-	2560	2360	110	520	400	3670	45	2100	100	19		
FFBEC11 GSS 65-315-320/110+2.2P	DN 25	80	150	200	80	125	1000	-	4560	2300	-	2560	2360	110	520	400	4470	100	2100	100	19		
FFBEC11 GSS 80-200-200/45E+2.2P	G1"1/2	100	200		100	150	1000	1085	3760	2300	-	2560	2360	110	520	400	3670	45	2100	100	19		
FFBEC11 GSS 80-200-205/55E+2.2P	G1"1/2	100	200		100	150	1000	1085	3760	2300	-	2560	2360	110	520	400	3670	45	2100	100	19		
FFBEC11 GSS 80-200-222/75E+2.2P	G1"1/2	100	200		100	150	1000	1085	3760	2300	-	2560	2360	110	520	400	3670	45	2100	100	19		
FFBEC11 GSS 80-250-220/55E+2.2P	G1"1/4	100	200		100	150	1000	1085	3760	2300	-	2560	2360	110	520	400	3670	45	2100	100	19		
FFBEC11 GSS 80-250-238/75E+2.2P	G1"1/4	100	200		100	150	1000	1085	3760	2300	-	2560	2360	110	520	400	3670	45	2100	100	19		
FFBEC11 GSS 80-250-261/90E+1.5P	G1"	100	200		100	150	1000	1085	3760	2300	-	2560	2360	110	520	400	3670	45	2100	100	19		
FFBEC11 GSS 80-315L-265/110E+1.5P	G1"	100	200	250	100	150	1000	-	4560	2300	-	2560	2360	110	520	400	4470	45	2100	100	19		
FFBEC11 GSS 100-250-210/55E+2.2P	G1"1/4	125	200	250	125	200	1000	-	4560	2300	-	2560	2360	110	520	400	4470	45	2100	100	19		
FFBEC11 GSS 100-250-230/75E+2.2P	G1"1/4	125	200	250	125	200	1000	-	4560	2300	-	2560	2360	110	520	400	4470	45	2100	100	19		
FFBEC11 GSS 100-250-250/90E+2.2P	G1"1/4	125	200	250	125	200	1000	-	4560	2300	-	2560	2360	110	520	400	4470	45	2100	100	19		
FFBEC11 GSS 100-250-265/110E+1.5P	G1"	125	200	250	125	200	1000	-	4560	2300	-	2560	2360	110	520	400	4470	45	2100	100	19		

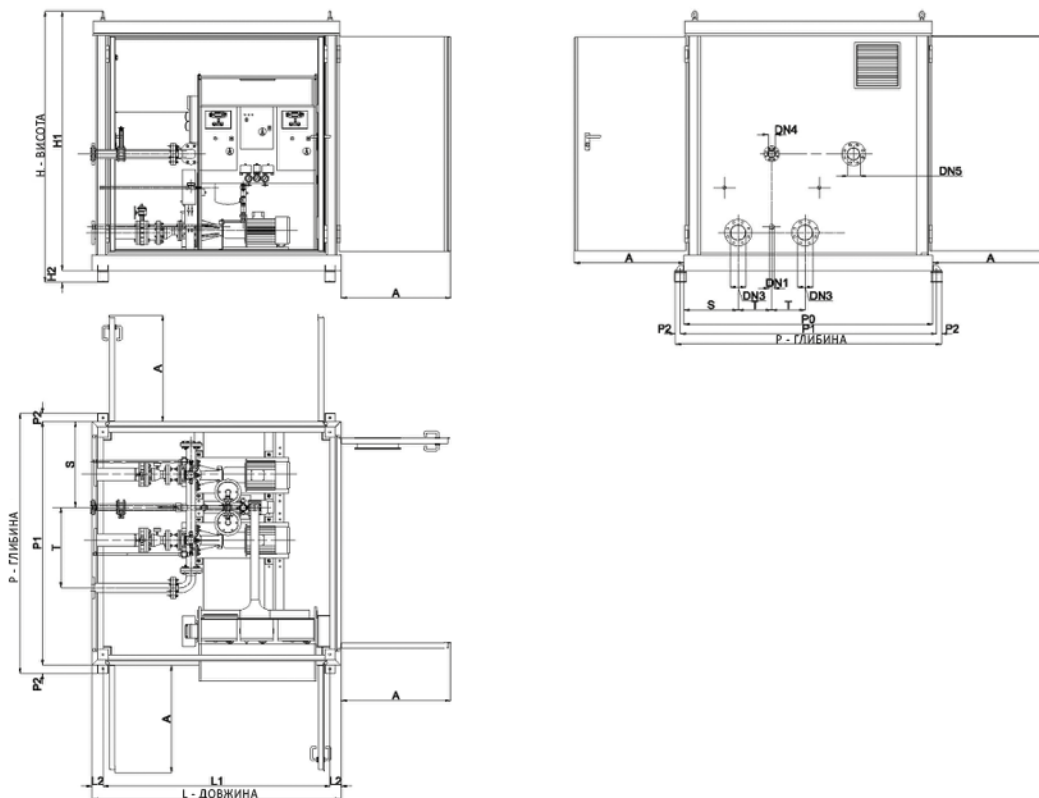
## 56 Таблиця протипожежних установок серії FFBEС21 з шафою керування

Основний насос			Модель установки пожежогасіння	Насос-жокей		Модель шафи керування			
Модель насоса	Типорозмір насоса	Потужність [кВт]	FFBEС21 2 електричних насоса + 1 насос жокей	Модель насоса	Потужність [кВт]	В умовах висоти всмоктування	В умовах гідравлічного напору		
3PF	32-160-166	3	FFBEС21 3PFS 32-160-166/3E+0.75P	COMPACT A/10	0.75	МАЛА 2300x2460	МАЛА 2300x2460		
3PF	32-200-186	4	FFBEС21 3PFS 32-200-186/4E+0.75P	COMPACT A/10	0.75				
3PF	32-200-200	5.5	FFBEС21 3PFS 32-200-200/5.5E+0.9P	COMPACT A/12	0.9				
3PF	32-200-224	7.5	FFBEС21 3PFS 32-200-224/7.5E+1.1P	COMPACT A/15	1.1				
3PF	40-160-166	5.5	FFBEС21 3PFS 40-160-166/5.5E+0.75P	COMPACT A/10	0.75				
3PF	40-200-183	7.5	FFBEС21 3PFS 40-200-183/7.5E+0.75P	COMPACT A/10	0.75				
3PF	40-200-200	9.2	FFBEС21 3PFS 40-200-200/9.2E+0.9P	COMPACT A/12	0.9				
3PF	40-200-224	15	FFBEС21 3PFS 40-200-224/15E+1.1P	COMPACT A/15	1.1				
3PF	50-160-154	7.5	FFBEС21 3PFS 50-160-154/7.5E+0.75P	COMPACT A/10	0.75				
3PF	50-160-166	9.2	FFBEС21 3PFS 50-160-166/9.2E+0.75P	COMPACT A/10	0.75				
3PF	50-200-197	11	FFBEС21 3PFS 50-200-197/11E+0.9P	COMPACT A/12	0.9				
3PF	50-200-212	15	FFBEС21 3PFS 50-200-212/15E+0.9P	COMPACT A/12	0.9				
3PF	50-200-224	18.5	FFBEС21 3PFS 50-200-224/18.5E+1.1P	COMPACT A/15	1.1				
3PF	65-200-190	18.5	FFBEС21 3PFS 65-200-190/18.5E+0.9P	COMPACT A/12	0.9				
3PF	65-200-208	22	FFBEС21 3PFS 65-200-208/22E+1.1P	COMPACT A/15	1.1				
3PF	65-200-212	30	FFBEС21 3PFS 65-200-212/30E+1.1P	COMPACT A/15	1.1				
GS	32-200-184	7.5	FFBEС21 GSS 32-200-184/7.5E+0.75P	COMPACT A/10	0.75			МАЛА 2300x2460	ВЕЛИКА КОРОТКА 3760x2300
GS	32-200-197	9.2	FFBEС21 GSS 32-200-197/9.2E+0.9P	COMPACT A/12	0.9				
GS	32-200-208	11	FFBEС21 GSS 32-200-208/11E+0.9P	COMPACT A/12	0.9				
GS	32-200-219	15	FFBEС21 GSS 32-200-219/15E+1.1P	COMPACT A/15	1.1				
GS	32-250-198	7.5	FFBEС21 GSS 32-250-198/7.5E+0.9P	COMPACT A/12	0.9				
GS	32-250-222	11	FFBEС21 GSS 32-250-222/11E+1.1P	COMPACT A/15	1.1				
GS	32-250-241	15	FFBEС21 GSS 32-250-241/15E+2.2P	MATRIX 5-9T	2.2				
GS	32-250-262	18.5	FFBEС21 GSS 32-250-262/18.5E+2.2P	MATRIX 5-9T	2.2				
GS	40-200-172	11	FFBEС21 GSS 40-200-172/11E+0.75P	COMPACT A/10	0.75				
GS	40-200-189	15	FFBEС21 GSS 40-200-189/15E+0.75P	COMPACT A/10	0.75				
GS	40-200-205	18.5	FFBEС21 GSS 40-200-205/18.5E+1.1P	COMPACT A/15	1.1	МАЛА 2300x2460	МАЛА 2300x2460		
GS	40-200-219	18.5	FFBEС21 GSS 40-200-219/18.5E+1.1P	COMPACT A/15	1.1				
GS	40-250-211	15	FFBEС21 GSS 40-250-211/15E+1.1P	COMPACT A/15	1.1				
GS	40-250-228	18.5	FFBEС21 GSS 40-250-228/18.5E+2.2P	MATRIX 5-9T	2.2				
GS	40-250-240	22	FFBEС21 GSS 40-250-240/22E+2.2P	MATRIX 5-9T	2.2				
GS	40-250-260	30	FFBEС21 GSS 40-250-260/30E+2.2P	MATRIX 5-9T	2.2				
GS	40-315-265	22	FFBEС21 GSS 40-315-265/22E+1.5P	EVMSG3 16/1.5	1.5				
GS	40-315-273	30	FFBEС21 GSS 40-315-273/30E+1.5P	EVMSG3 16/1.5	1.5				
GS	40-315-300	37	FFBEС21 GSS 40-315-300/37E+2.2P	EVMSG3 21/2.2	2.2				
GS	40-315-322	45	FFBEС21 GSS 40-315-322/45E+2.2P	EVMSG3 21/2.2	2.2				
GS	40-315-338	55	FFBEС21 GSS 40-315-338/55E+2.2P	EVMSG3 23/2.2	2.2	ВЕЛИКА КОРОТКА 3760x2300	ВЕЛИКА КОРОТКА 3760x2300		
GS	50-200-171	15	FFBEС21 GSS 50-200-171/15E+0.75P	COMPACT A/10	0.75	МАЛА 2300x2460	МАЛА 2300x2460		
GS	50-200-188	18.5	FFBEС21 GSS 50-200-188/18.5E+0.75P	COMPACT A/10	0.75				
GS	50-200-203	22	FFBEС21 GSS 50-200-203/22E+0.9P	COMPACT A/12	0.9				
GS	50-200-219	30	FFBEС21 GSS 50-200-219/30E+1.1P	COMPACT A/15	1.1				
GS	50-250-210	30	FFBEС21 GSS 50-250-210/30E+2.2P	MATRIX 5-9T	2.2				
GS	50-250-238	37	FFBEС11 GSS 50-250-238/37E+2.2P	MATRIX 5-9T	2.2				
GS	50-250-254	45	FFBEС21 GSS 50-250-254/45E+1.5P	EVMSG3 16/1.5	1.5	ВЕЛИКА КОРОТКА 3760x2300	ВЕЛИКА КОРОТКА 3760x2300		
GS	50-250-270	55	FFBEС21 GSS 50-250-270/55E+1.5P	EVMSG3 16/1.5	1.5				
GS	50-315-277	45	FFBEС21 GSS 50-315-277/45E+2.2P	EVMSG3 21/2.2	2.2				
GS	50-315-290	55	FFBEС21 GSS 50-315-290/55E+2.2P	EVMSG3 21/2.2	2.2				
GS	50-315-324	75	FFBEС21 GSS 50-315-324/75E+2.2P	EVMSG3 23/2.2	2.2				

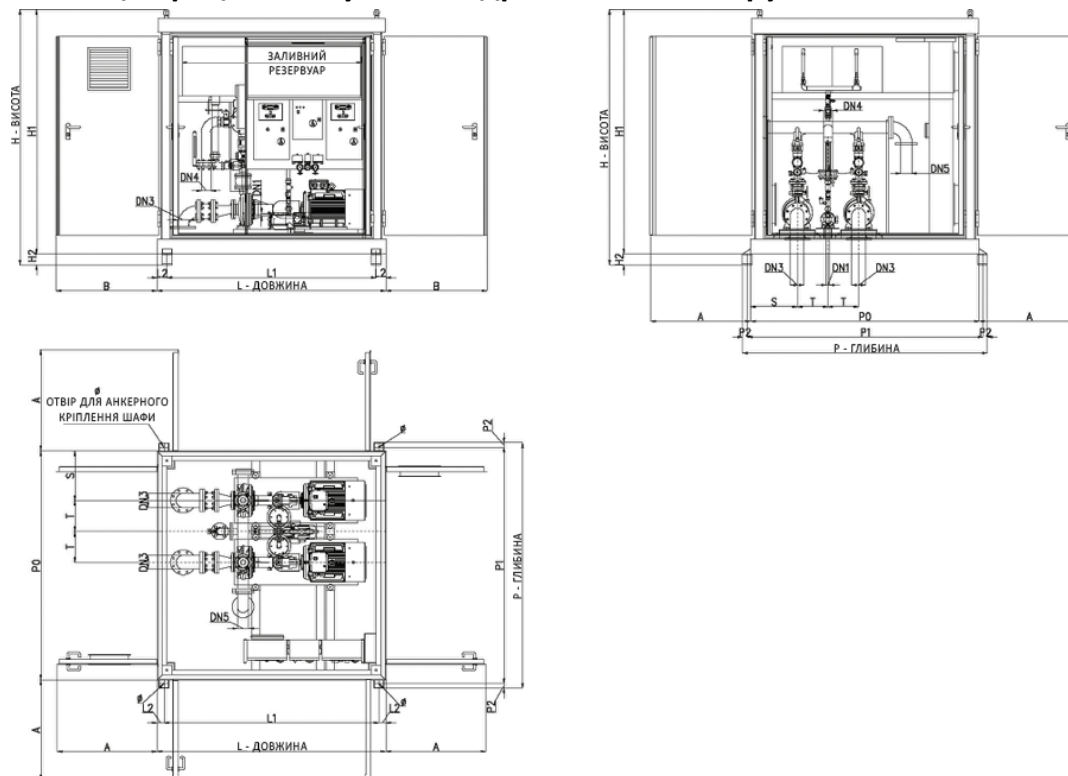
Основний насос			Модель установки пожежогасіння	Насос-жокей		Модель шафи керування	
Модель насоса	Типорозмір насоса	Потужність [кВт]	FFBEC21 1 електричний насос + 1 насос жокей	Модель насоса	Потужність [кВт]	В умовах висоти всмоктування	В умовах гідравлічного напорю
GS	65-200-162	15	FFBEC21 GSS 65-200-162/15E+2.2P	AGA 300 T SUR	2.2	МАЛА 2300x2460	ВЕЛИКА КОРОТКА 3760x2300
GS	65-200-183	22	FFBEC21 GSS 65-200-183/22E+2.2P	AGA 300 T SUR	2.2		
GS	65-200-203	30	FFBEC21 GSS 65-200-203/30E+2.2P	AGA 300 T SUR	2.2		
GS	65-200-219	37	FFBEC21 GSS 65-200-219/37E+2.2P	AGA 300 T SUR	2.2		
GS	65-250-215	37	FFBEC21 GSS 65-250-215/37E+2.2P	MATRIX 5-9T	2.2	ВЕЛИКА КОРОТКА 3760x2300	
GS	65-250-237	45	FFBEC21 GSS 65-250-237/45E+2.2P	MATRIX 5-9T	2.2		
GS	65-250-254	55	FFBEC21 GSS 65-250-254/55E+2.2P	MATRIX 5-9T	2.2		
GS	65-250-273	75	FFBEC21 GSS 65-250-273/75E+1.5P	EVMSG3 16/1.5	1.5		
GS	65-315-258	75	FFBEC21 GSS 65-315-258/75E+1.5P	EVMSG3 16/1.5	1.5		
GS	65-315-280	75	FFBEC21 GSS 65-315-280/75E+2.2P	EVMSG3 21/2.2	2.2		
GS	65-315-298	90	FFBEC21 GSS 65-315-298/90E+2.2P	EVMSG3 21/2.2	2.2	ВЕЛИКА ДОВГА	ВЕЛИКА ДОВГА
GS	65-315-320	110	FFBEC21 GSS 65-315-320/110E+2.2P	EVMSG3 23/2.2	2.2		
GS	80-200-200	45	FFBEC21 GSS 80-200-200/4E5+2.2P	AGA 300 T SUR	2.2	ВЕЛИКА КОРОТКА 3760x2300	ВЕЛИКА КОРОТКА 3760x2300
GS	80-200-205	55	FFBEC21 GSS 80-200-205/55E+2.2P	AGA 300 T SUR	2.2		
GS	80-200-222	75	FFBEC21 GSS 80-200-222/75E+2.2P	AGA 300 T SUR	2.2		
GS	80-250-220	55	FFBEC21 GSS 80-250-220/55E+2.2P	MATRIX 5-9T	2.2		
GS	80-250-238	75	FFBEC21 GSS 80-250-238/75E+2.2P	MATRIX 5-9T	2.2		
GS	80-250-261	90	FFBEC21 GSS 80-250-261/90E+1.5P	EVMSG3 16/1.5	1.5		
GS	80-315-265L	110	FFBEC 21 GSS 80-315L-265/110E+1.5P	EVMSG3 16/1.5	1.5	ВЕЛИКА ДОВГА	ВЕЛИКА ДОВГА 4560x2300
GS	100-250-210	55	FFBEC21 GSS 100-250-210/55E+2.2P	MATRIX 5-9T	2.2	ВЕЛИКА КОРОТКА 3760x2300	
GS	100-250-230	75	FFBEC21 GSS 100-250-230/75E+2.2P	MATRIX 5-9T	2.2		
GS	100-250-250	90	FFBEC21 GSS 100-250-250/90E+2.2P	MATRIX 5-9T	2.2		
GS	100-250-265	110	FFBEC21 GSS100-250-265/110E+1.5P	EVMSG3 16/1.5	1.5	ВЕЛИКА ДОВГА	

## 56.1 Розміри ЗАХИСНОГО КОРПУСУ для установок серії FFVES21 з МАЛОЮ ШАФОЮ КЕРУВАННЯ

Для установок, що працюють в умовах висоти всмоктування



Для установок, що працюють в умовах гідравлічного напору

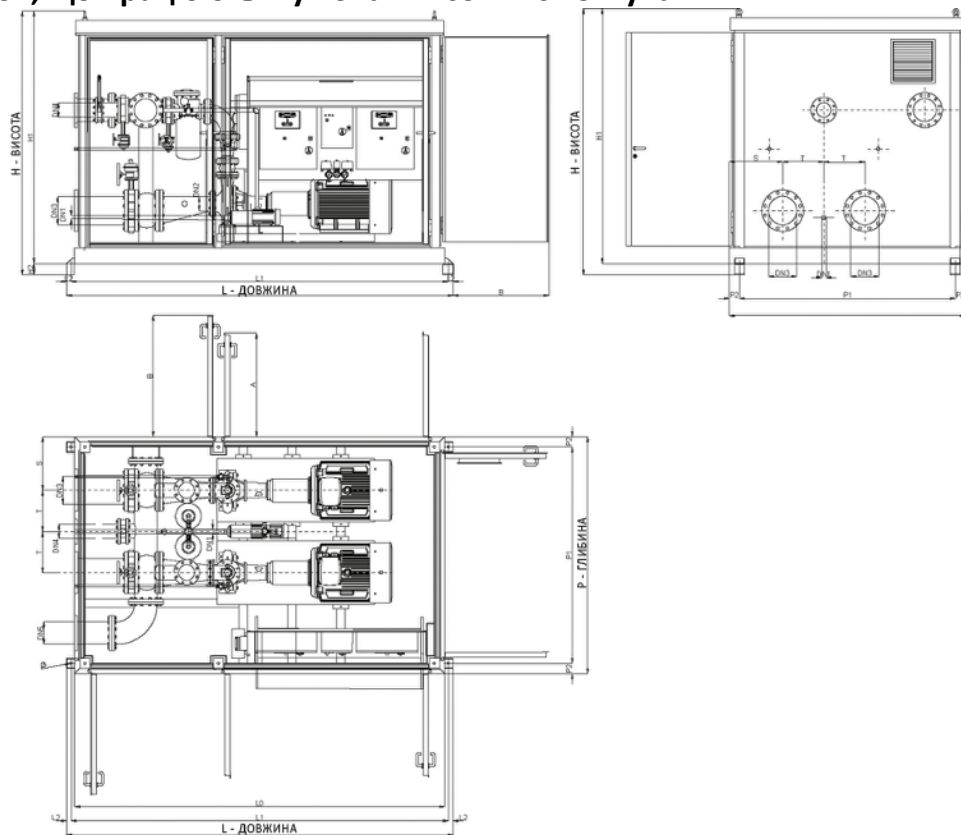


N.B. Попередні габаритні креслення

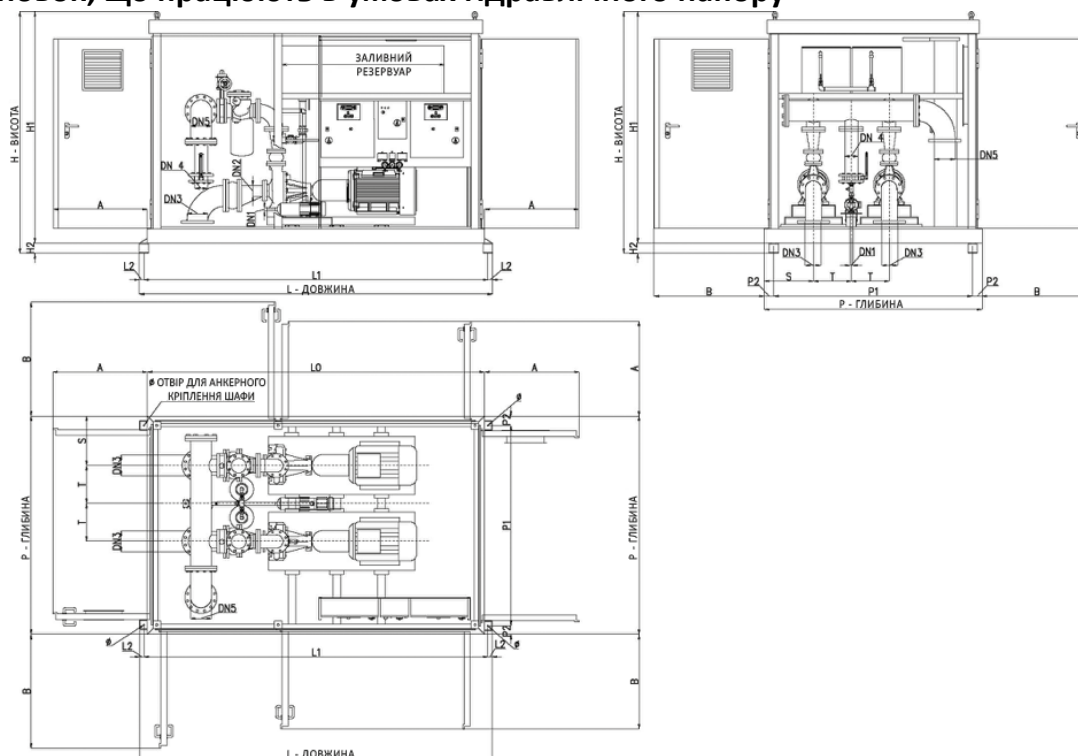
Ebara Pumps Europe S.p.A. залишає за собою право вносити зміни в дані, наведені в цьому каталозі, в будь-який час і без попереднього повідомлення.

## 56.2 Розміри ЗАХИСНОГО КОРПУСУ для установок серії FFBC21 з ВЕЛИКОЮ КОРОТКОЮ ШАФОЮ КЕРУВАННЯ

Для установок, що працюють в умовах висоти всмоктування



Для установок, що працюють в умовах гідралічного напору

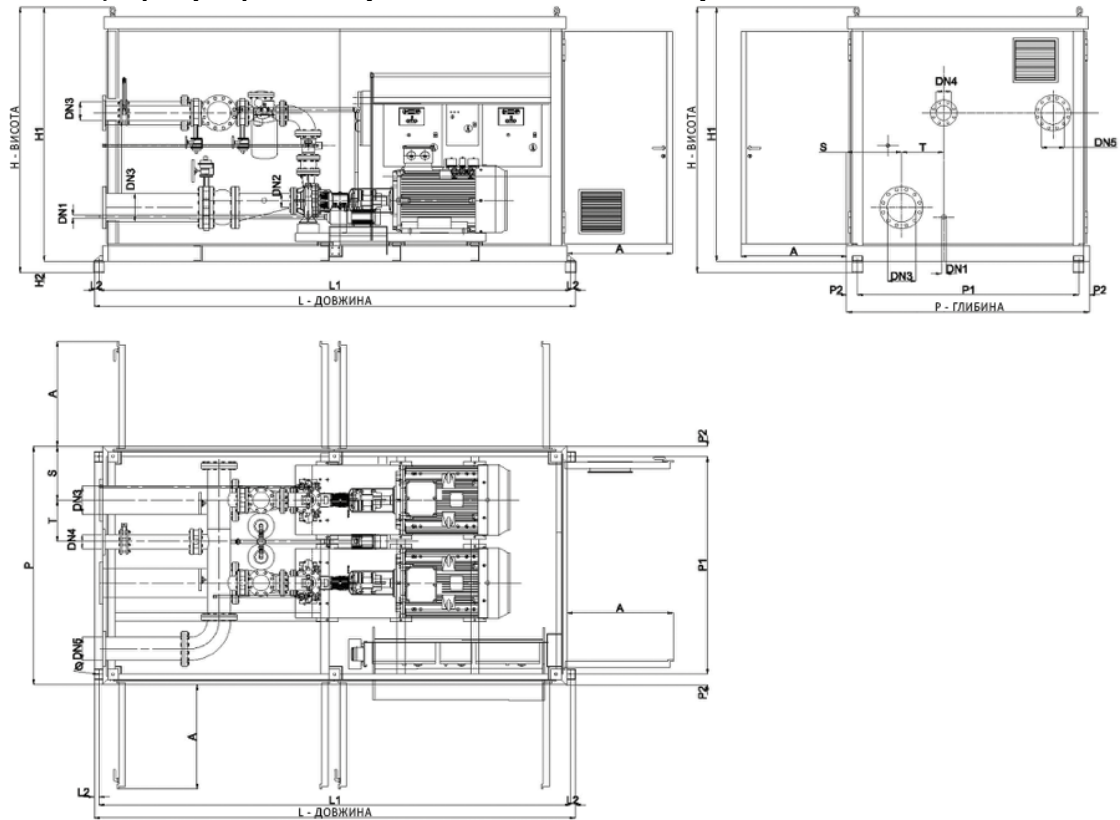


N.B. Попередні габаритні креслення

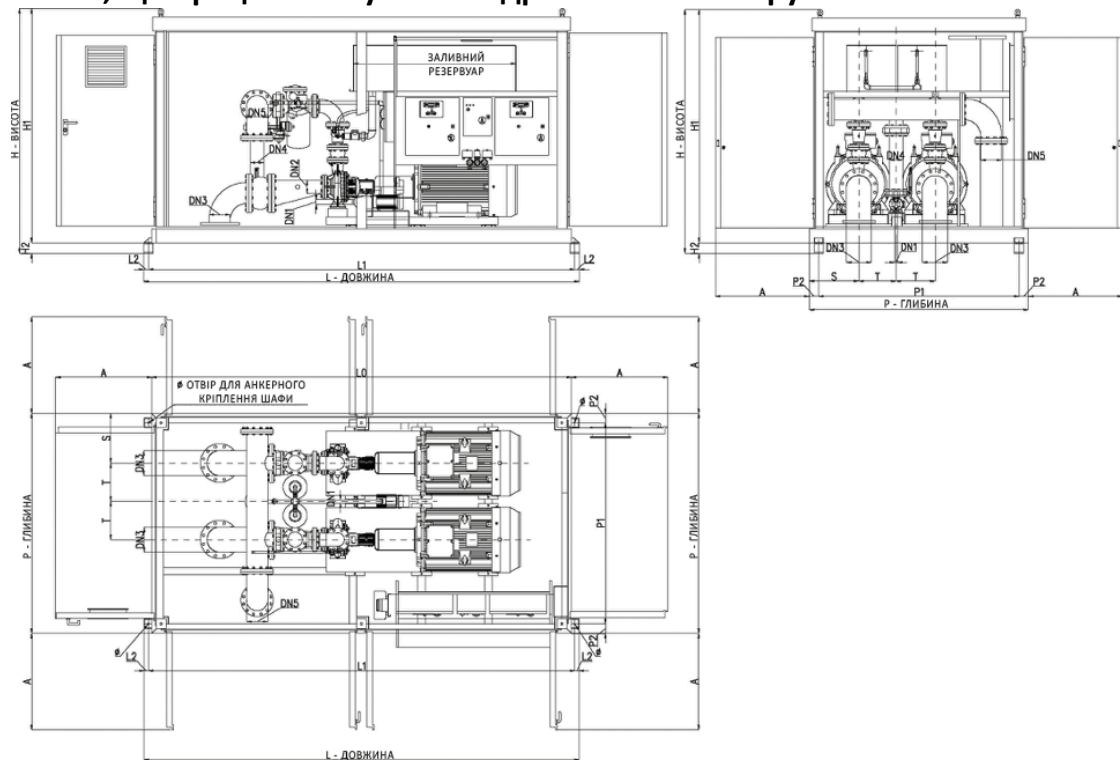
Ebara Pumps Europe S.p.A. залишає за собою право вносити зміни в дані, наведені в цьому каталозі, в будь-який час і без попереднього повідомлення.

### 56.3 Таблиця розмірів ЗАХИСНОГО КОРПУСУ для установок серії FFBC21 з ВЕЛИКОЮ ДОВГОЮ ШАФОЮ КЕРУВАННЯ

Для установок, що працюють в умовах висоти всмоктування



Для установок, що працюють в умовах гідравлічного напору



N.B. Попередні габаритні креслення  
Ebara Pumps Europe S.p.A. залишає за собою право вносити зміни в дані, наведені в цьому каталозі, в будь-який час і без попереднього повідомлення.

**Таблиця розмірів ЗАХИСНОГО КОРПУСУ для установок серії FFBC21, що працюють в умовах висоти всмоктування**

Модель FFBC21	Вхід Допоміжний насос	Вхід Основний насос	Розширювач на всмоктуванні		Тестовий напірний патрубок	Напірний колектор	Габаритні розміри															
							Відстань між анкерними отворами				A	B	L	P	P0	H	H1	H2	S	T		
							L1	L2	P1	P2												
																					DN1	DN2
A	B	C	DN4	DN5																		
FFBC21 3PFS32-160-166/3E+0.75P	G1"	50	65	80	G1"1/2	65	1000	1085	2300	2460	2300	2560	2360	110	500	310	2100	100	2370	45	19	
FFBC21 3PFS32-200-186/4E+0.75P	G1"	50	65	80	G1"1/2	65	1000	1085	2300	2460	2300	2560	2360	110	500	310	2100	100	2370	45	19	
FFBC21 3PFS 32-200-200/5.5E+0.9P	G1"	50	65	80	G1"1/2	65	1000	1085	2300	2460	2300	2560	2360	110	500	310	2100	100	2370	45	19	
FFBC21 3PFS 32-200-224/7.5E+1.1P	G1"	50	65	80	G1"1/2	65	1000	1085	2300	2460	2300	2560	2360	110	500	310	2100	100	2370	45	19	
FFBC21 3PFS 40-160-166/5.5E+0.75P	G1"	65	100	100	G2"	80	1000	1085	2300	2460	2300	2560	2360	110	500	310	2100	100	2370	45	19	
FFBC21 3PFS 40-200-183/7.5E+0.75P	G1"	64	100	100	G2"	80	1000	1085	2300	2460	2300	2560	2360	110	500	310	2100	100	2370	45	19	
FFBC21 3PFS40-200-200/9.2E+0.9P	G1"	65	100	100	G2"	80	1000	1085	2300	2460	2300	2560	2360	110	500	310	2100	100	2370	45	19	
FFBC21 3PFS 40-200-224/15E+1.1P	G1"	65	100	100	G2"	80	1000	1085	2300	2460	2300	2560	2360	110	500	310	2100	100	2370	45	19	
FFBC21 3PFS 50-160-154/7.5E+0.75P	G1"	65	100	125	G2"1/2	100	1000	1085	2300	2460	2300	2560	2360	110	500	310	2100	100	2370	45	19	
FFBC21 3PFS 50-160-166/9.2E+0.75P	G1"	65	100	125	G2"1/2	100	1000	1085	2300	2460	2300	2560	2360	110	500	310	2100	100	2370	45	19	
FFBC21 3PFS 50-200-197/11E+0.9P	G1"	65	100	125	G2"1/2	100	1000	1085	2300	2460	2300	2560	2360	110	500	310	2100	100	2370	45	19	
FFBC21 3PFS 50-200-212/15E+0.9P	G1"	65	100	125	G2"1/2	100	1000	1085	2300	2460	2300	2560	2360	110	500	310	2100	100	2370	45	19	
FFBC21 3PFS 50-200-224/18.5E+1.1P	G1"	65	100	125	G2"1/2	100	1000	1085	2300	2460	2300	2560	2360	110	500	310	2100	100	2370	45	19	
FFBC21 3PFS 65-200-190/18.5E+0.9P	G1"	80	150	80	125	1000	1085	2300	2460	2300	2560	2360	110	500	310	2100	100	2370	45	19		
FFBC21 3PFS 65-200-208/22E+1.1P	G1"	80	150	80	125	1000	1085	2300	2460	2300	2560	2360	110	500	310	2100	100	2370	45	19		
FFBC21 3PFS 65-200-212/30E+1.1P	G1"	80	150	80	125	1000	1085	2300	2460	2300	2560	2360	110	500	310	2100	100	2370	45	19		
FFBC21 GSS 32-200-184/7.5E+0.75P	G1"	50	65	80	100	G1"1/2	65	1000	1085	2300	2460	2300	2560	2360	110	500	310	2100	100	2370	45	19
FFBC21 GSS 32-200-197/9.2E+0.9P	G1"	50	65	80	100	G1"1/2	65	1000	1085	2300	2460	2300	2560	2360	110	500	310	2100	100	2370	45	19
FFBC21 GSS 32-200-208/11E+0.9P	G1"	50	65	80	100	G1"1/2	65	1000	1085	2300	2460	2300	2560	2360	110	500	310	2100	100	2370	45	19
FFBC21 GSS 32-200-219/15E+1.1P	G1"	50	65	80	100	G1"1/2	65	1000	1085	2300	2460	2300	2560	2360	110	500	310	2100	100	2370	45	19
FFBC21 GSS 32-250-198/7.5E+0.9P	G1"	50	65	80	100	G1"1/2	65	1000	1085	2300	2460	2300	2560	2360	110	500	310	2100	100	2370	45	19
FFBC21 GSS 32-250-222/11E+1.1P	G1"	50	65	80	100	G1"1/2	65	1000	1085	2300	2460	2300	2560	2360	110	500	310	2100	100	2370	45	19
FFBC21 GSS 32-250-241/15E+2.2P	G1"1/4	50	65	80	100	G1"1/2	65	1000	1085	2300	2460	2300	2560	2360	110	500	310	2100	100	2370	45	19
FFBC21 GSS 32-250-262/18.5E+2.2P	G1"1/4	50	65	80	100	G1"1/2	65	1000	1085	2300	2460	2300	2560	2360	110	500	310	2100	100	2370	45	19
FFBC21 GSS 40-200-172/11E+0.75P	G1"	65	100	125	150	G2"	80	1000	1085	2300	2460	2300	2560	2360	110	500	310	2100	100	2370	45	19
FFBC21 GSS 40-200-189/15E+0.75P	G1"	65	100	125	150	G2"	80	1000	1085	2300	2460	2300	2560	2360	110	500	310	2100	100	2370	45	19
FFBC21 GSS 40-200-205/18.5E+1.1P	G1"	65	100	125	150	G2"	80	1000	1085	2300	2460	2300	2560	2360	110	500	310	2100	100	2370	45	19
FFBC21 GSS 40-200-219/18.5E+1.1P	G1"	65	100	125	150	G2"	80	1000	1085	2300	2460	2300	2560	2360	110	500	310	2100	100	2370	45	19
FFBC21 GSS 40-250-211/15E+1.1P	G1"	65	100	125	150	G2"	80	1000	1085	2300	2460	2300	2560	2360	110	500	310	2100	100	2370	45	19
FFBC21 GSS 40-250-228/18.5E+2.2P	G1"1/4	65	100	125	150	G2"	80	1000	1085	2300	2460	2300	2560	2360	110	500	310	2100	100	2370	45	19
FFBC21 GSS 40-250-240/22E+2.2P	G1"1/4	65	100	125	150	G2"	80	1000	1085	2300	2460	2300	2560	2360	110	500	310	2100	100	2370	45	19
FFBC21 GSS 40-250-260/30E+2.2P	G1"1/4	65	100	125	150	G2"	80	1000	1085	2300	2460	2300	2560	2360	110	500	310	2100	100	2370	45	19
FFBC21 GSS 40-315-265/22E+1.5P	G1"	65	100	125	150	50	80	1000	1085	2300	2460	2300	2560	2360	110	500	310	2100	100	2370	45	19
FFBC21 GSS 40-315-273/30E+1.5P	G1"	65	100	125	150	50	80	1000	1085	2300	2460	2300	2560	2360	110	500	310	2100	100	2370	45	19
FFBC21 GSS 40-315-300/37E+2.2P	G1"	65	100	125	150	50	80	1000	1085	2300	2460	2300	2560	2360	110	500	310	2100	100	2370	45	19
FFBC21 GSS 40-315-322/45E+2.2P	G1"	65	100	125	150	50	80	1000	1085	3760	2300	-	2560	2360	110	520	400	3670	45	2100	100	19
FFBC21 GSS 40-315-338/55E+2.2P	DN 25	65	100	125	150	50	80	1000	1085	3760	2300	-	2560	2360	110	520	400	3670	45	2100	100	19
FFBC21 GSS 50-200-171/15E+0.75P	G1"	65	100	125	150	G2"1/2	100	1000	1085	2300	2460	2300	2560	2360	110	500	310	2100	100	2370	45	19
FFBC21 GSS 50-200-188/18.5E+0.75P	G1"	65	100	125	150	G2"1/2	100	1000	1085	2300	2460	2300	2560	2360	110	500	310	2100	100	2370	45	19
FFBC21 GSS 50-200-203/22E+0.9P	G1"	65	100	125	150	G2"1/2	100	1000	1085	2300	2460	2300	2560	2360	110	500	310	2100	100	2370	45	19
FFBC21 GSS 50-200-219/30E+1.1P	G1"	65	100	125	150	G2"1/2	100	1000	1085	2300	2460	2300	2560	2360	110	500	310	2100	100	2370	45	19
FFBC21 GSS 50-250-210/30E+2.2P	G1"1/4	65	100	125	150	G2"1/2	100	1000	1085	2300	2460	2300	2560	2360	110	500	310	2100	100	2370	45	19
FFBC21 GSS 50-250-238/37E+2.2P	G1"1/4	65	100	125	150	G2"1/2	100	1000	1085	2300	2460	2300	2560	2360	110	500	310	2100	100	2370	45	19
FFBC21 GSS 50-250-254/45E+1.5P	G1"	65	100	125	150	G2"1/2	100	1000	1085	3760	2300	-	2560	2360	110	520	400	3670	45	2100	100	19
FFBC21 GSS 50-250-270/55E+1.5P	G1"	65	100	125	150	G2"1/2	100	1000	1085	3760	2300	-	2560	2360	110	520	400	3670	45	2100	100	19
FFBC21 GSS 50-315-277/45E+2.2P	G1"	65	100	125	150	65	100	1000	1085	3760	2300	-	2560	2360	110	520	400	3670	45	2100	100	19
FFBC21 GSS 50-315-290/55E+2.2P	G1"	65	100	125	150	65	100	1000	1085	3760	2300	-	2560	2360	110	520	400	3670	45	2100	100	19
FFBC21 GSS 50-315-324/75E+2.2P	DN 25	65	100	125	150	65	100	1000	1085	3760	2300	-	2560	2360	110	520	400	3670	45	2100	100	19

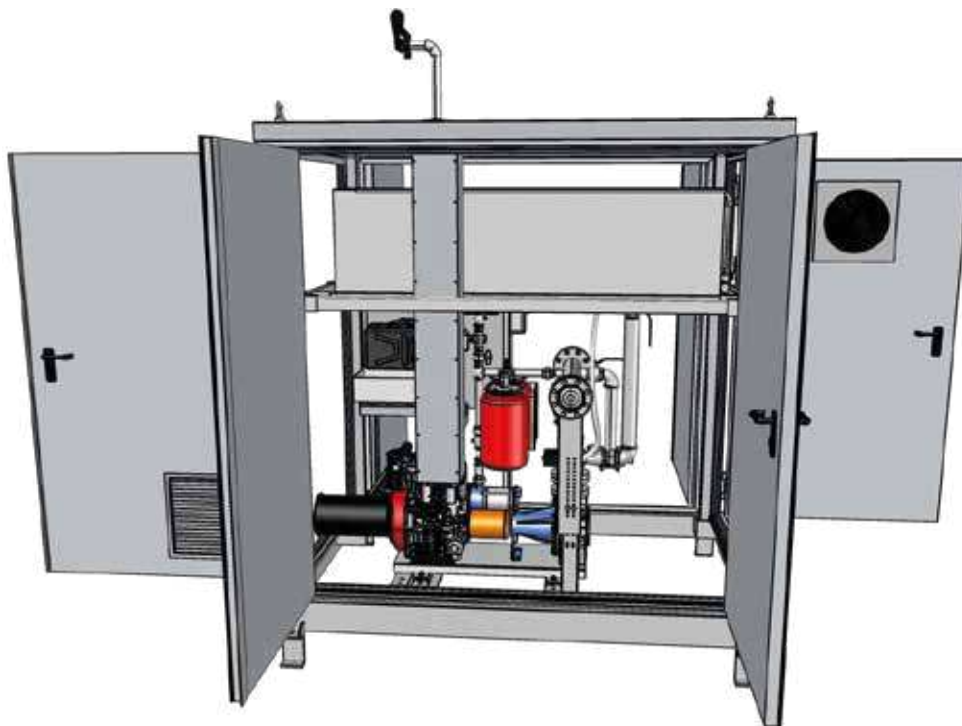
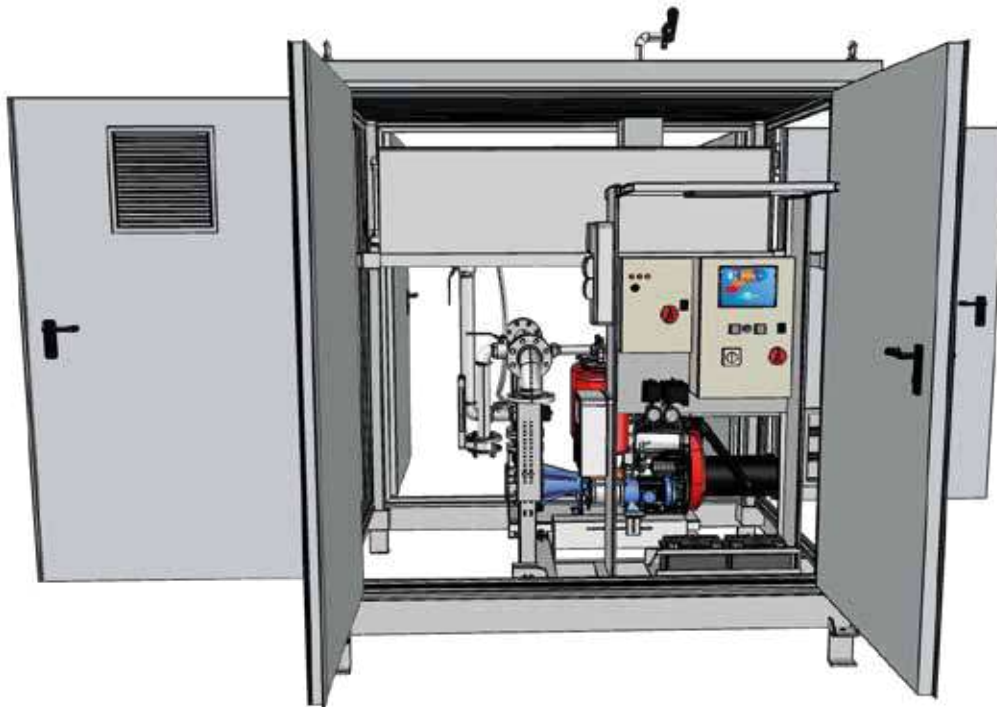
Модель FFBEС21	Вхід Допоміжний насос	Вхід Основний насос	Розширювач на всмоктуванні			Тестовий напірний патрубок	Напірний колектор	Габаритні розміри																
								DN3			DN4	DN5	A	B	L	P	P0	H	H1	H2	S	T	Відстань між анкерними отворами	
			A	B	C			L1	L2	P1			P2											
			DN1	DN2																				
FFBEC21 GSS 65-200-162/15E+2.2P	G1"1/2	80		150		80	125	1000	1085	2300	2460	2300	2560	2360	110	500	310	2100	100	2370	45	19		
FFBEC21 GSS 65-200-183/22E+2.2P	G1"1/2	80		150		80	125	1000	1085	2300	2460	2300	2560	2360	110	500	310	2100	100	2370	45	19		
FFBEC21 GSS 65-200-203/30E+2.2P	G1"1/2	80		150		80	125	1000	1085	2300	2460	2300	2560	2360	110	500	310	2100	100	2370	45	19		
FFBEC21 GSS 65-200-219/37E+2.2P	G1"1/2	80		150		80	125	1000	1085	2300	2460	2300	2560	2360	110	500	310	2100	100	2370	45	19		
FFBEC21 GSS 65-250-215/37E+2.2P	G1"1/4	80		150		80	125	1000	1085	2300	2460	2300	2560	2360	110	500	310	2100	100	2370	45	19		
FFBEC21 GSS 65-250-237/45E+2.2P	G1"1/4	80		150	200	80	125	1000	1085	3760	2300	-	2560	2360	110	520	400	3670	45	2100	100	19		
FFBEC21 GSS 65-250-254/55E+2.2P	G1"1/4	80		150	200	80	125	1000	1085	3760	2300	-	2560	2360	110	520	400	3670	45	2100	100	19		
FFBEC21 GSS 65-250-273/75E+1.5P	G1"	80		150	200	80	125	1000	1085	3760	2300	-	2560	2360	110	520	400	3670	45	2100	100	19		
FFBEC21 GSS 65-315-258/75+1.5P	G1"	80		150	200	80	125	1000	1085	3760	2300	-	2560	2360	110	520	400	3670	45	2100	100	19		
FFBEC21 GSS 65-315-280/75+2.2P	G1"	80		150	200	80	125	1000	1085	3760	2300	-	2560	2360	110	520	400	3670	45	2100	100	19		
FFBEC21 GSS 65-315-298/90E+2.2P	G1"	80		150	200	80	125	1000	1085	3760	2300	-	2560	2360	110	520	400	3670	45	2100	100	19		
FFBEC21 GSS 65-315-320/110E+2.2P	DN 25	80		150	200	80	125	1000	-	4560	2300	-	2560	2360	110	520	400	4470	100	2100	100	19		
FFBEC21 GSS 80-200-200/45E+2.2P	G1"1/2	100		200	250	100	150	1000	1085	3760	2300	-	2560	2360	110	520	400	3670	45	2100	100	19		
FFBEC21 GSS 80-200-205/55E+2.2P	G1"1/2	100		200	250	100	150	1000	1085	3760	2300	-	2560	2360	110	520	400	3670	45	2100	100	19		
FFBEC21 GSS 80-200-222/75E+2.2P	G1"1/2	100		200	250	100	150	1000	1085	3760	2300	-	2560	2360	110	520	400	3670	45	2100	100	19		
FFBEC21 GSS 80-250-220/55E+2.2P	G1"1/4	100		200	250	100	150	1000	1085	3760	2300	-	2560	2360	110	520	400	3670	45	2100	100	19		
FFBEC21 GSS 80-250-238/75E+2.2P	G1"1/4	100		200	250	100	150	1000	1085	3760	2300	-	2560	2360	110	520	400	3670	45	2100	100	19		
FFBEC21 GSS 80-250-261/90E+1.5P	G1"	100		200	250	100	150	1000	1085	3760	2300	-	2560	2360	110	520	400	3670	45	2100	100	19		
FFBEC21 GSS 80-315L-265/110E+1.5P	G1"	100		200	250	100	150	1000	-	4560	2300	-	2560	2360	110	520	400	4470	45	2100	100	19		
FFBEC21 GSS 100-250-210/55E+2.2P	G1"1/4	125		200	250	125	200	1000	1085	3760	2300	-	2560	2360	110	520	400	3670	45	2100	100	19		
FFBEC21 GSS 100-250-230/75E+2.2P	G1"1/4	125		200	250	125	200	1000	1085	3760	2300	-	2560	2360	110	520	400	3670	45	2100	100	19		
FFBEC21 GSS 100-250-250/90E+2.2P	G1"1/4	125		200	250	125	200	1000	1085	3760	2300	-	2560	2360	110	520	400	3670	45	2100	100	19		
FFBEC21 GSS 100-250-265/110E+1.5P	G1"	125		200	250	125	200	1000	-	4560	2300	-	2560	2360	110	520	400	4470	45	2100	100	19		

## Таблиця розмірів ЗАХИСНОГО КОРПУСУ для установок серії FFBEС21, що працюють в умовах гідравлічного напору

Модель FFBEС21	Вхід Допоміжний насос	Вхід Основний насос	Розширювач на всмоктуванні			Тестовий напірний патрубков	Напірний колектор	Габаритні розміри																		
			DN1	DN2	DN3			DN4	DN5	A	B	L	P	P0	H	H1	H2	S	T	Відстань між анкерними отворами				Ø		
					A															B	C	L1	L2		P1	P2
FFBEС21 3PFS 32-160-166/3E+0.75P	G1"	50		65	80	G1"1/2	65	1000	1085	2300	2460	2300	2560	2360	110	500	310	2100	100	2370	45	19				
FFBEС21 3PFS 32-200-186/4E+0.75P	G1"	50		65	80	G1"1/2	65	1000	1085	2300	2460	2300	2560	2360	110	500	310	2100	100	2370	45	19				
FFBEС21 3PFS 32-200-200/5.5E+0.9P	G1"	50		65	80	G1"1/2	65	1000	1085	2300	2460	2300	2560	2360	110	500	310	2100	100	2370	45	19				
FFBEС21 3PFS 32-200-224/7.5E+1.1P	G1"	50		65	80	G1"1/2	65	1000	1085	2300	2460	2300	2560	2360	110	500	310	2100	100	2370	45	19				
FFBEС21 3PFS 40-160-166/5.5E+0.75P	G1"	65		100	100	G2"	80	1000	1085	2300	2460	2300	2560	2360	110	500	310	2100	100	2370	45	19				
FFBEС21 3PFS 40-200-183/7.5E+0.75P	G1"	65		100	100	G2"	80	1000	1085	2300	2460	2300	2560	2360	110	500	310	2100	100	2370	45	19				
FFBEС21 3PFS 40-200-200/9.2E+0.9P	G1"	65		100	100	G2"	80	1000	1085	2300	2460	2300	2560	2360	110	500	310	2100	100	2370	45	19				
FFBEС21 3PFS 40-200-224/15E+1.1P	G1"	65		100	100	G2"	80	1000	1085	2300	2460	2300	2560	2360	110	500	310	2100	100	2370	45	19				
FFBEС21 3PFS 50-160-154/7.5E+0.75P	G1"	65		100	125	G2"1/2	100	1000	1085	2300	2460	2300	2560	2360	110	500	310	2100	100	2370	45	19				
FFBEС21 3PFS 50-160-166/9.2E+0.75P	G1"	65		100	125	G2"1/2	100	1000	1085	2300	2460	2300	2560	2360	110	500	310	2100	100	2370	45	19				
FFBEС21 3PFS 50-200-197/11E+0.9P	G1"	65		100	125	G2"1/2	100	1000	1085	2300	2460	2300	2560	2360	110	500	310	2100	100	2370	45	19				
FFBEС21 3PFS 50-200-212/15E+0.9P	G1"	65		100	125	G2"1/2	100	1000	1085	2300	2460	2300	2560	2360	110	500	310	2100	100	2370	45	19				
FFBEС21 3PFS 50-200-224/18.5E+1.1P	G1"	65		100	125	G2"1/2	100	1000	1085	2300	2460	2300	2560	2360	110	500	310	2100	100	2370	45	19				
FFBEС21 3PFS 65-200-190/18.5E+0.9P	G1"	80		150		80	125	1000	1085	3760	2300	-	2560	2360	110	520	400	3670	45	2100	100	19				
FFBEС21 3PFS 65-200-208/22E+1.1P	G1"	80		150		80	125	1000	1085	3760	2300	-	2560	2360	110	520	400	3670	45	2100	100	19				
FFBEС21 3PFS 65-200-212/30E+1.1P	G1"	80		150		80	125	1000	1085	3760	2300	-	2560	2360	110	520	400	3670	45	2100	100	19				
FFBEС21 GSS 32-200-184/7.5E+0.75P	G1"	50	65	80	100	G1"1/2	65	1000	1085	2300	2460	2300	2560	2360	110	500	310	2100	100	2370	45	19				
FFBEС21 GSS 32-200-197/9.2E+0.9P	G1"	50	65	80	100	G1"1/2	65	1000	1085	2300	2460	2300	2560	2360	110	500	310	2100	100	2370	45	19				
FFBEС21 GSS 32-200-208/11E+0.9P	G1"	50	65	80	100	G1"1/2	65	1000	1085	2300	2460	2300	2560	2360	110	500	310	2100	100	2370	45	19				
FFBEС21 GSS 32-200-219/15E+1.1P	G1"	50	65	80	100	G1"1/2	65	1000	1085	2300	2460	2300	2560	2360	110	500	310	2100	100	2370	45	19				
FFBEС21 GSS 32-250-198/7.5E+0.9P	G1"	50	65	80	100	G1"1/2	65	1000	1085	2300	2460	2300	2560	2360	110	500	310	2100	100	2370	45	19				
FFBEС21 GSS 32-250-222/11E+1.1P	G1"	50	65	80	100	G1"1/2	65	1000	1085	2300	2460	2300	2560	2360	110	500	310	2100	100	2370	45	19				
FFBEС21 GSS 32-250-241/15E+2.2P	G1"1/4	50	65	80	100	G1"1/2	65	1000	1085	2300	2460	2300	2560	2360	110	500	310	2100	100	2370	45	19				
FFBEС21 GSS 32-250-262/18.5E+2.2P	G1"1/4	50	65	80	100	G1"1/2	65	1000	1085	2300	2460	2300	2560	2360	110	500	310	2100	100	2370	45	19				
FFBEС21 GSS 40-200-172/11E+0.75P	G1"	65	100	125		G2"	80	1000	1085	2300	2460	2300	2560	2360	110	500	310	2100	100	2370	45	19				
FFBEС21 GSS 40-200-189/15E+0.75P	G1"	65	100	125		G2"	80	1000	1085	2300	2460	2300	2560	2360	110	500	310	2100	100	2370	45	19				
FFBEС21 GSS 40-200-205/18.5E+1.1P	G1"	65	100	125		G2"	80	1000	1085	2300	2460	2300	2560	2360	110	500	310	2100	100	2370	45	19				
FFBEС21 GSS 40-200-219/18.5E+1.1P	G1"	65	100	125		G2"	80	1000	1085	2300	2460	2300	2560	2360	110	500	310	2100	100	2370	45	19				
FFBEС21 GSS 40-250-211/15E+1.1P	G1"	65	100	125		G2"	80	1000	1085	2300	2460	2300	2560	2360	110	500	310	2100	100	2370	45	19				
FFBEС21 GSS 40-250-228/18.5E+2.2P	G1"1/4	65	100	125		G2"	80	1000	1085	2300	2460	2300	2560	2360	110	500	310	2100	100	2370	45	19				
FFBEС21 GSS 40-250-240/22E+2.2P	G1"1/4	65	100	125		G2"	80	1000	1085	2300	2460	2300	2560	2360	110	500	310	2100	100	2370	45	19				
FFBEС21 GSS 40-250-260/30E+2.2P	G1"1/4	65	100	125		G2"	80	1000	1085	2300	2460	2300	2560	2360	110	500	310	2100	100	2370	45	19				
FFBEС21 GSS 40-315-265/22E+1.5P	G1"	65	100	125		50	80	1000	1085	2300	2460	2300	2560	2360	110	500	310	2100	100	2370	45	19				
FFBEС21 GSS 40-315-273/30E+1.5P	G1"	65	100	125		50	80	1000	1085	2300	2460	2300	2560	2360	110	500	310	2100	100	2370	45	19				
FFBEС21 GSS 40-315-300/37E+2.2P	G1"	65	100	125		50	80	1000	1085	2300	2460	2300	2560	2360	110	500	310	2100	100	2370	45	19				
FFBEС21 GSS 40-315-322/45E+2.2P	G1"	65	100	125	150	50	80	1000	1085	3760	2300	-	2560	2360	110	520	400	3670	45	2100	100	19				
FFBEС21 GSS 40-315-338/55E+2.2P	DN 25	65	100	125	150	50	80	1000	1085	3760	2300	-	2560	2360	110	520	400	3670	45	2100	100	19				
FFBEС21 GSS 50-200-171/15E+0.75P	G1"	65	100	125		G2"1/2	100	1000	1085	2300	2460	2300	2560	2360	110	500	310	2100	100	2370	45	19				
FFBEС21 GSS 50-200-188/18.5E+0.75P	G1"	65	100	125		G2"1/2	100	1000	1085	2300	2460	2300	2560	2360	110	500	310	2100	100	2370	45	19				
FFBEС21 GSS 50-200-203/22E+0.9P	G1"	65	100	125		G2"1/2	100	1000	1085	2300	2460	2300	2560	2360	110	500	310	2100	100	2370	45	19				
FFBEС21 GSS 50-200-219/30E+1.1P	G1"	65	100	125		G2"1/2	100	1000	1085	2300	2460	2300	2560	2360	110	500	310	2100	100	2370	45	19				
FFBEС21 GSS 50-250-210/30E+2.2P	G1"1/4	65	100	125		G2"1/2	100	1000	1085	2300	2460	2300	2560	2360	110	500	310	2100	100	2370	45	19				
FFBEС21 GSS 50-250-238/37E+2.2P	G1"1/4	65	100	125		G2"1/2	100	1000	1085	2300	2460	2300	2560	2360	110	500	310	2100	100	2370	45	19				
FFBEС21 GSS 50-250-254/45E+1.5P	G1"	65	100	125	150	G2"1/2	100	1000	1085	3760	2300	-	2560	2360	110	520	400	3670	45	2100	100	19				
FFBEС21 GSS 50-250-270/55E+1.5P	G1"	65	100	125	150	G2"1/2	100	1000	1085	3760	2300	-	2560	2360	110	520	400	3670	45	2100	100	19				
FFBEС21 GSS 50-315-277/45E+2.2P	G1"	65	100	125	150	65	100	1000	1085	3760	2300	-	2560	2360	110	520	400	3670	45	2100	100	19				
FFBEС21 GSS 50-315-290/55E+2.2P	G1"	65	100	125	150	65	100	1000	1085	3760	2300	-	2560	2360	110	520	400	3670	45	2100	100	19				
FFBEС21 GSS 50-315-324/75E+2.2P	DN 25	65	100	125	150	65	100	1000	1085	3760	2300	-	2560	2360	110	520	400	3670	45	2100	100	19				

Модель FFBEС21	Вхід Допоміжний насос	Вхід Основний насос	Розширювач на всмоктуванні			Тестовий напірний патрубок	Напірний колектор	Габаритні розміри																		
								Відстань між анкерними отворами											Ø							
			DN1	DN2	DN3			DN4	DN5	A	B	L	P	P0	H	H1	H2	S		T	L1	L2	P1	P2		
					A																				B	C
FFBEC21 GSS 65-200-162/15E+2.2P	G1"1/2	80		150	200	80	125	1000	1085	3760	2300	-	2560	2360	110	520	400	3670	45	2100	100	19				
FFBEC21 GSS 65-200-183/22E+2.2P	G1"1/2	80		150	200	80	125	1000	1085	3760	2300	-	2560	2360	110	520	400	3670	45	2100	100	19				
FFBEC21 GSS 65-200-203/30E+2.2P	G1"1/2	80		150	200	80	125	1000	1085	3760	2300	-	2560	2360	110	520	400	3670	45	2100	100	19				
FFBEC21 GSS 65-200-219/37E+2.2P	G1"1/2	80		150	200	80	125	1000	1085	3760	2300	-	2560	2360	110	520	400	3670	45	2100	100	19				
FFBEC21 GSS 65-250-215/37E+2.2P	G1"1/4	80		150	200	80	125	1000	1085	3760	2300	-	2560	2360	110	520	400	3670	45	2100	100	19				
FFBEC21 GSS 65-250-237/45E+2.2P	G1"1/4	80		150	200	80	125	1000	1085	3760	2300	-	2560	2360	110	520	400	3670	45	2100	100	19				
FFBEC21 GSS 65-250-254/55E+2.2P	G1"1/4	80		150	200	80	125	1000	1085	3760	2300	-	2560	2360	110	520	400	3670	45	2100	100	19				
FFBEC21 GSS 65-250-273/75E+1.5P	G1"	80		150	200	80	125	1000	1085	3760	2300	-	2560	2360	110	520	400	3670	45	2100	100	19				
FFBEC21 GSS 65-315-258/75E+1.5P	G1"	80		150	200	80	125	1000	1085	3760	2300	-	2560	2360	110	520	400	3670	45	2100	100	19				
FFBEC21 GSS 65-315-280/75E+2.2P	G1"	80		150	200	80	125	1000	1085	3760	2300	-	2560	2360	110	520	400	3670	45	2100	100	19				
FFBEC 21 GSS 65-315-298/90E+2.2P	G1"	80		150	200	80	125	1000	1085	3760	2300	-	2560	2360	110	520	400	3670	45	2100	100	19				
FFBEC21 GSS 65-315-320/110E+2.2P	DN 25	80		150	200	80	125	1000	-	4560	2300	-	2560	2360	110	520	400	4470	100	2100	100	19				
FFBEC21 GSS 80-200-200/45E+2.2P	G1"1/2	100		200		100	150	1000	1085	3760	2300	-	2560	2360	110	520	400	3670	45	2100	100	19				
FFBEC21 GSS 80-200-205/55E+2.2P	G1"1/2	100		200		100	150	1000	1085	3760	2300	-	2560	2360	110	520	400	3670	45	2100	100	19				
FFBEC21 GSS 80-200-222/75E+2.2P	G1"1/2	100		200		100	150	1000	1085	3760	2300	-	2560	2360	110	520	400	3670	45	2100	100	19				
FFBEC21 GSS 80-250-220/55E+2.2P	G1"1/4	100		200		100	150	1000	1085	3760	2300	-	2560	2360	110	520	400	3670	45	2100	100	19				
FFBEC21 GSS 80-250-238/75E+2.2P	G1"1/4	100		200		100	150	1000	1085	3760	2300	-	2560	2360	110	520	400	3670	45	2100	100	19				
FFBEC21 GSS 80-250-261/90+E1.5P	G1"	100		200		100	150	1000	1085	3760	2300	-	2560	2360	110	520	400	3670	45	2100	100	19				
FFBEC 21 GSS 80-315L-265/110E+1.5P	G1"	100		200	250	100	150	1000	-	4560	2300	-	2560	2360	110	520	400	4470	45	2100	100	19				
FFBEC21 GSS 100-250-210/55E+2.2P	G1"1/4	125		200	250	125	200	1000	-	4560	2300	-	2560	2360	110	520	400	4470	100	2100	100	19				
FFBEC21 GSS 100-250-230/75E+2.2P	G1"1/4	125		200	250	125	200	1000	-	4560	2300	-	2560	2360	110	520	400	4470	100	2100	100	19				
FFBEC21 GSS 100-250-250/90E+2.2P	G1"1/4	125		200	250	125	200	1000	-	4560	2300	-	2560	2360	110	520	400	4470	100	2100	100	19				
FFBEC21 GSS 100-250-265/110E+1.5P	G1"	125		200	250	125	200	1000	-	4560	2300	-	2560	2360	110	520	400	4470	100	2100	100	19				

## ЗАХИСНИЙ КОРПУС ДЛЯ УСТАНОВОК ПОЖЕЖОГАСІННЯ СЕРІЇ FFVDC



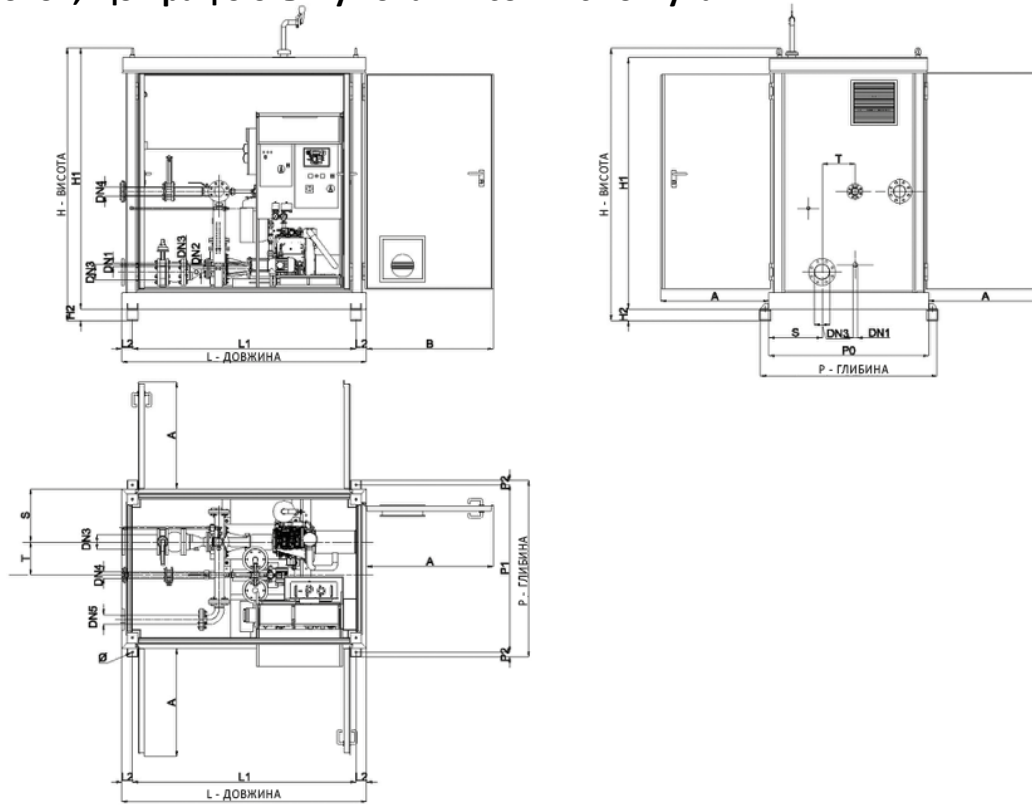
## 57 Таблиця протипожежних установок серії FFBD11 з шафою керування

Основний насос			Модель установки пожежогасіння	Насос-жокей		Модель шафи керування	
Модель насоса	Типорозмір насоса	Потужність [кВт]	FFBD11 1 дизельний насос + 1 насос жокей	Модель насоса	Потужність [кВт]	В умовах висоти всмоктування	В умовах гідравлічного напору
3PF	32-160-166	4.6	FFBD11 3PFS 32-160-166/4.6+0.75P	COMPACT A/10	0.75	МАЛА 2300x1660	МАЛА 2300x1660
3PF	32-200-186	4.6	FFBD11 3PFS 32-200-186/4.6D+0.75P	COMPACT A/10	0.75		
3PF	32-200-200	6.8	FFBD11 3PFS 32-200-200/6.8D+0.9P	COMPACT A/12	0.9		
3PF	32-200-224	7.8	FFBD11 3PFS 32-200-224/7.8D+1.1P	COMPACT A/15	1.1		
3PF	40-160-166	6.8	FFBD11 3PFS 40-160-166/6.8D+0.75P	COMPACT A/10	0.75		
3PF	40-200-183	7.8	FFBD11 3PFS 40-200-183/7.8D+0.75P	COMPACT A/10	0.75		
3PF	40-200-200	14.9	FFBD11 3PFS 40-200-200/14.9D+0.9P	COMPACT A/12	0.9		
3PF	40-200-224	14.9	FFBD11 3PF40-200-224/14.9D+1.1P	COMPACT A/15	1.1		
3PF	50-160-154	7.8	FFBD11 3PF50-160-154/7.8D+0.75P	COMPACT A/10	0.75		
3PF	50-200-197	14.9	FFBD11 3PF50-200-197/14.9D+0.9P	COMPACT A/12	0.9		
3PF	50-200-212	14.9	FFBD11 3PF50-200-212/14.9D+0.9P	COMPACT A/12	0.9		
3PF	50-200-224	18.8	FFBD11 3PF50-200-224/18.8D+1.1P	COMPACT A/15	1.1		
3PF	65-200-190	18.8	FFBD11 3PFS 65-200-190/18.8D+0.9P	COMPACT A/12	0.9		
3PF	65-200-208	28.6	FFBD11 3PFS 65-200-208/28.6D+1.1P	COMPACT A/15	1.1		
3PF	65-200-212	28.6	FFBD11 3PFS 65-200-212/28.6D+1.1P	COMPACT A/15	1.1		
GS	32-200-175	6.8	FFBD11 GSS 32-200-175/6.8D+0.75P	COMPACT A/10	0.75	МАЛА 2300x1660	МАЛА 2300x1660
GS	32-200-184	7.8	FFBD11 GSS 32-200-184/7.8D+0.75P	COMPACT A/10	0.75		
GS	32-200-197	14.9	FFBD11 GSS 32-200-197/14.9D+0.9P	COMPACT A/12	0.9		
GS	32-200-208	14.9	FFBD11 GSS 32-200-208/14.9D+0.9P	COMPACT A/12	0.9		
GS	32-200-219	14.9	FFBD11 GSS 32-200-219/14.9D+1.1P	COMPACT A/15	1.1		
GS	32-250-198	7.8	FFBD11 GSS 32-250-198/7.8D+0.9P	COMPACT A/12	0.9		
GS	32-250-222	14.9	FFBD11 GSS 32-250-222/14.9D+1.1P	COMPACT A/15	1.1		
GS	32-250-241	14.9	FFBD11 GSS 32-250-241/14.9D+2.2P	MATRIX 5-9T	2.2		
GS	32-250-262	18.8	FFBD11 GSS 32-250-262/18.8D+2.2P	MATRIX 5-9T	2.2		
GS	40-200-172	14.9	FFBD11 GSS 40-200-172/14.9D+0.75P	COMPACT A/10	0.75		
GS	40-200-189	14.9	FFBD11 GSS 40-200-189/14.9D+0.75P	COMPACT A/10	0.75		
GS	40-200-205	18.8	FFBD11 GSS 40-200-205/18.8D+1.1P	COMPACT A/15	1.1		
GS	40-200-219	18.8	FFBD11 GSS 40-200-219/18.8D+1.1P	COMPACT A/15	1.1		
GS	40-250-211	14.9	FFBD11 GSS 40-250-211/14.9D+1.1P	COMPACT A/15	1.1		
GS	40-250-228	18.8	FFBD11 GSS 40-250-228/18.8D+2.2P	MATRIX 5-9T	2.2		
GS	40-250-240	28.6	FFBD11 GSS 40-250-240/28.6D+2.2P	MATRIX 5-9T	2.2		
GS	40-250-260	28.6	FFBD11 GSS 40-250-260/28.6D+2.2P	MATRIX 5-9T	2.2		
GS	40-315-265	28.6	FFBD11 GSS 40-315-265/28.6D+1.5P	EVMSG3 16/1.5	1.5	МАЛА 2300x1660	МАЛА 2300x1660
GS	40-315-273	28.6	FFBD11 GSS 40-315-273/28.6D+1.5P	EVMSG3 16/1.5	1.5		
GS	40-315-300	36.9	FFBD11 GSS 40-315-300/36.9D+2.2P	EVMSG3 21/2.2	2.2		
GS	40-315-322	53	FFBD11 GSS 40-315-322/53D+2.2P	EVMSG3 21/2.2	2.2		
GS	40-315-338	53	FFBD11 GSS 40-315-338/53D+2.2P	EVMSG3 23/2.2	2.2		
GS	50-200-171	14.9	FFBD11 GSS 50-200-171/14.9D+0.75P	COMPACT A/10	0.75		
GS	50-200-188	18.8	FFBD11 GSS 50-200-188/18.8D+0.75P	COMPACT A/10	0.75		
GS	50-200-203	28.6	FFBD11 GSS 50-200-203/28.6D+0.9P	COMPACT A/12	0.9		
GS	50-200-219	28.6	FFBD11 GSS 50-200-219/28.6D+1.1P	COMPACT A/15	1.1		
GS	50-250-210	28.6	FFBD11 GSS 50-250-210/28.6D+2.2P	MATRIX 5-9T	2.2		
GS	50-250-238	36.9	FFBD11 GSS 50-250-238/36.9D+2.2P	MATRIX 5-9T	2.2		
GS	50-250-254	53	FFBD11 GSS 50-250-254/53D+1.5P	EVMSG3 16/1.5	1.5		
GS	50-250-270	53	FFBD11 GSS 50-250-270/53D+1.5P	EVMSG3 16/1.5	1.5		
GS	50-315-277	53	FFBD11 GSS 50-315-277/53D+2.2P	EVMSG3 21/2.2	2.2	ВЕЛИКА КОРОТКА 3760x2300	ВЕЛИКА КОРОТКА 3760x2300
GS	50-315-290	53	FFBD11 GSS 50-315-290/53D+2.2P	EVMSG3 21/2.2	2.2		
GS	50-315-324	73.5	FFBD11 GSS 50-315-324/73.5D+2.2P	EVMSG3 23/2.2	2.2		

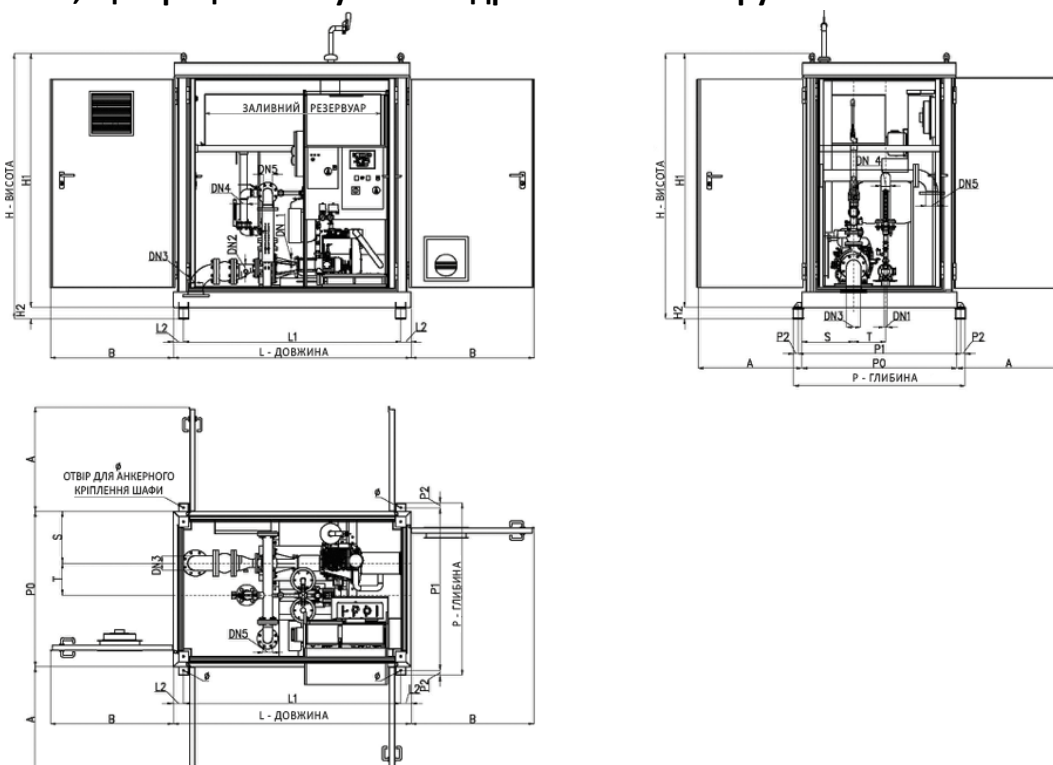
Основний насос			Модель установки пожежогасіння	Насос-жокей		Модель шафи керування	
Модель насоса	Типорозмір насоса	Потужність [кВт]	FFBEC21 1 електричний насос + 1 насос жокей	Модель насоса	Потужність [кВт]	В умовах висоти всмоктування	В умовах гідравлічного напорю
GS	65-200-162	14.9	FFBDC11 GSS 65-200-162/14.9D+2.2P	AGA 300 T SUR	2.2	МАЛА 2300x1660	ВЕЛИКА КОРОТКА 3760x2300
GS	65-200-183	28.6	FFBDC11 GSS 65-200-183/28.6D+2.2P	AGA 300 T SUR	2.2		
GS	65-200-203	28.6	FFBDC11 GSS 65-200-203/28.6D+2.2P	AGA 300 T SUR	2.2		
GS	65-200-219	36.9	FFBDC11 GSS 65-200-219/36.9D+2.2P	AGA 300 T SUR	2.2	ВЕЛИКА КОРОТКА 3760x2300	
GS	65-250-215	36.9	FFBDC11 GSS 65-250-215/36.9D+2.2P	MATRIX 5-9T	2.2		
GS	65-250-237	53	FFBDC11 GSS 65-250-237/53D+2.2P	MATRIX 5-9T	2.2		
GS	65-250-254	53	FFBDC11 GSS 65-250-254/53D+2.2P	MATRIX 5-9T	2.2		
GS	65-250-273	73.5	FFBDC11 GSS 65-250-273/73.5D+1.5P	EVMSG3 16/1.5	1.5	ВЕЛИКА ДОВГА 4560x2300	
GS	65-315-258	73.5	FFBDC11 GSS 65-315-258/73.5D+1.5P	EVMSG3 16/1.5	1.5		
GS	65-315-280	110	FFBDC11 GSS 65-315-280/110D+2.2P	EVMSG3 21/2.2	2.2	ВЕЛИКА ДОВГА 4560x2300	
GS	65-315-298	110	FFBDC11 GSS 65-315-298/110D+2.2P	EVMSG3 21/2.2	2.2		
GS	65-315-320	110	FFBDC11 GSS 65-315-320/110D+2.2P	EVMSG3 23/2.2	2.2		
GS	80-200-200	53	FFBDC11 GSS 80-200-200/53D+2.2P	AGA 300 T SUR	2.2	ВЕЛИКА КОРОТКА 3760x2300	ВЕЛИКА КОРОТКА 3760x2300
GS	80-200-205	53	FFBDC11 GSS 80-200-205/53D+2.2P	AGA 300 T SUR	2.2		
GS	80-200-222	73.5	FFBDC11 GSS 80-200-222/73.5+2.2P	AGA 300 T SUR	2.2		
GS	80-250-220	53	FFBDC11 GSS 80-250-220/53+2.2P	MATRIX 5-9T	2.2		
GS	80-250-238	73.5	FFBDC11 GSS 80-250-238/73.5+2.2P	MATRIX 5-9T	2.2	ВЕЛИКА ДОВГА 4560x2300	ВЕЛИКА ДОВГА 4560x2300
GS	80-250-261	110	FFBDC11 GSS 80-250-261/110+1.5P	EVMSG3 16/1.5	1.5		
GS	80-315-265L	110	FFBEC 11 GSS 80-315L-265/110E+1.5P	EVMSG3 16/1.5	1.5		
GS	100-250-210	53	FFBDC11 GSS 100-250-210/53+2.2P	MATRIX 5-9T	2.2	ВЕЛИКА КОРОТКА	
GS	100-250-230	73.5	FFBDC11 GSS 100-250-230/73.5+2.2P	MATRIX 5-9T	2.2		
GS	100-250-250	110	FFBDC11 GSS 100-250-250/110+2.2P	MATRIX 5-9T	2.2	ВЕЛИКА ДОВГА	

## 57.1 Розміри ЗАХИСНОГО КОРПУСУ для установок серії FFVDC11 з МАЛОЮ ШАФОЮ КЕРУВАННЯ

Для установок, що працюють в умовах висоти всмоктування



Для установок, що працюють в умовах гідравлічного напору

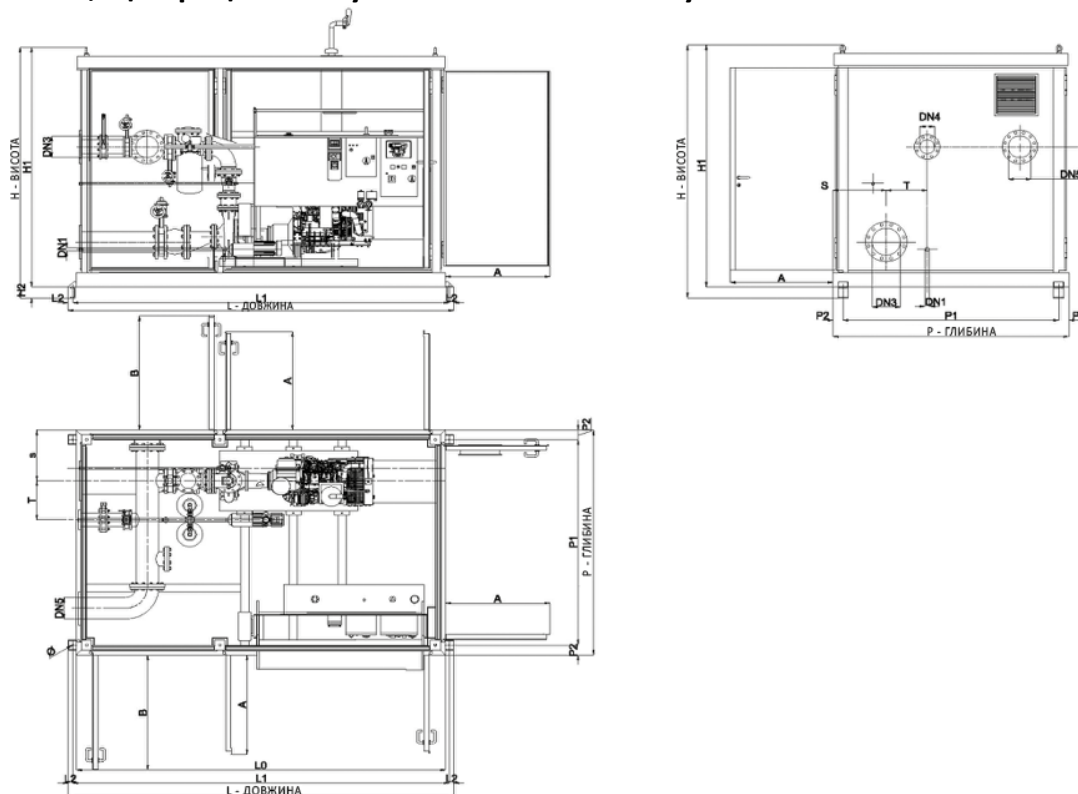


Н.В. Попередні габаритні креслення

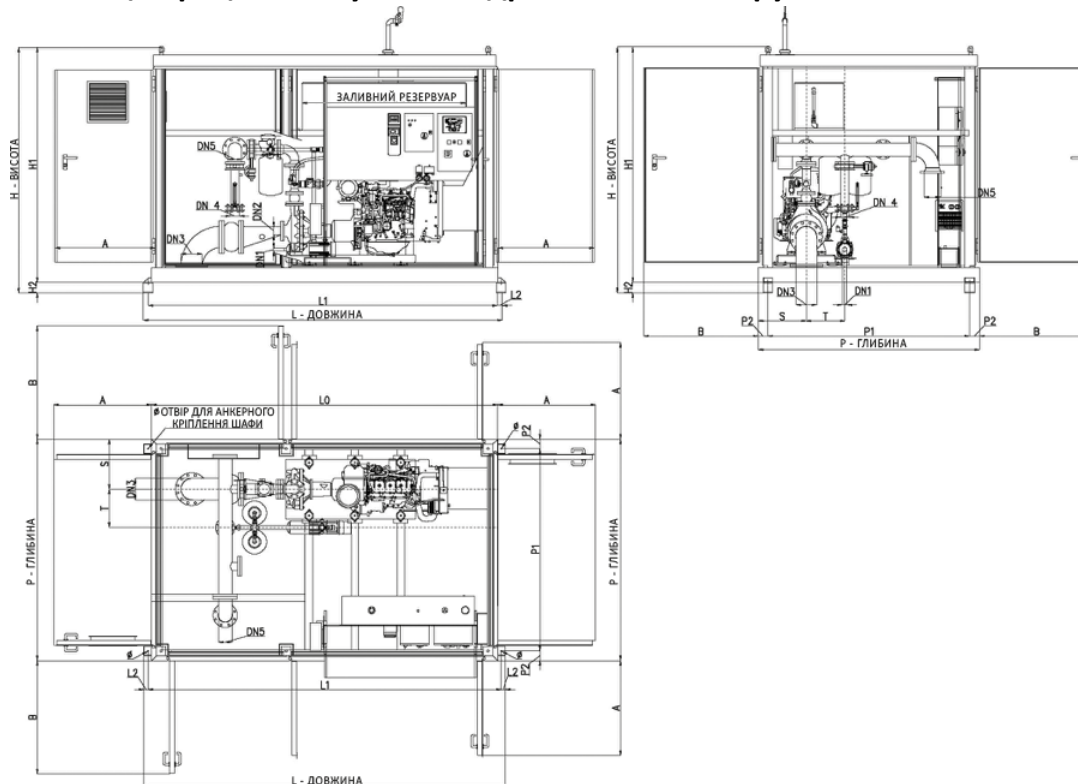
Ebara Pumps Europe S.p.A. залишає за собою право вносити зміни в дані, наведені в цьому каталозі, в будь-який час і без попереднього повідомлення.

## 57.2 Розміри ЗАХИСНОГО КОРПУСУ для установок серії FFVDC11 з ВЕЛИКОЮ КОРОТКОЮ ШАФОЮ КЕРУВАННЯ

Для установок, що працюють в умовах висоти всмоктування



Для установок, що працюють в умовах гідравлічного напору

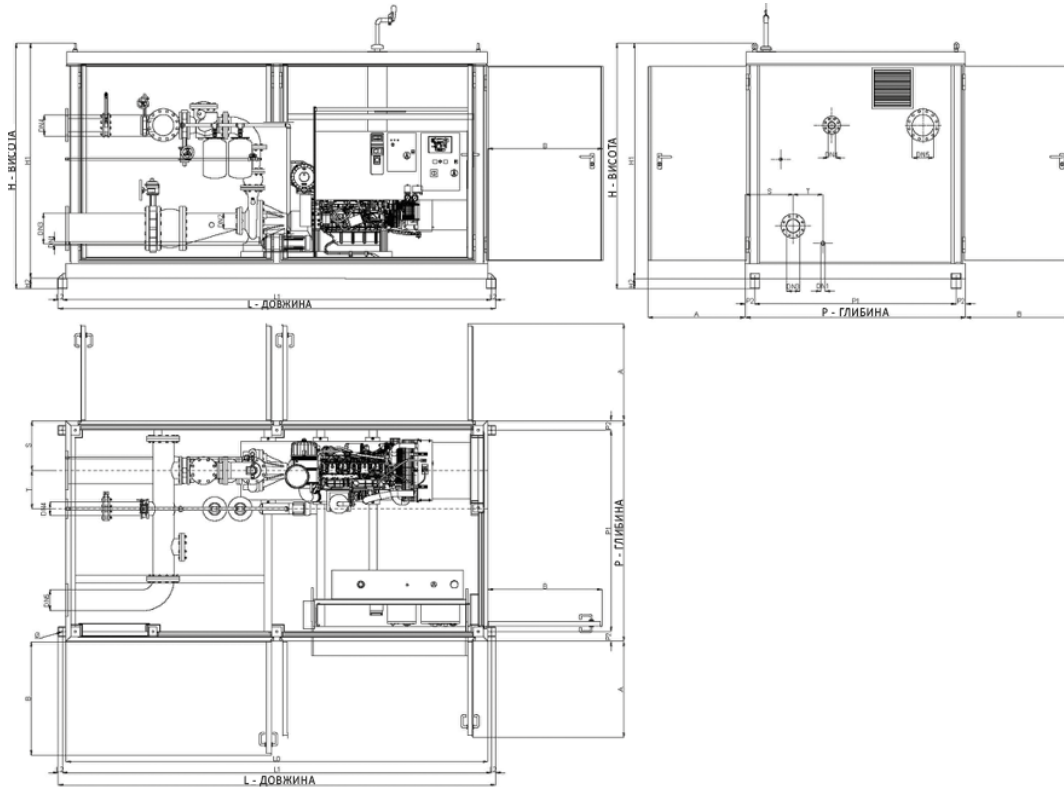


Н.В. Попередні габаритні креслення

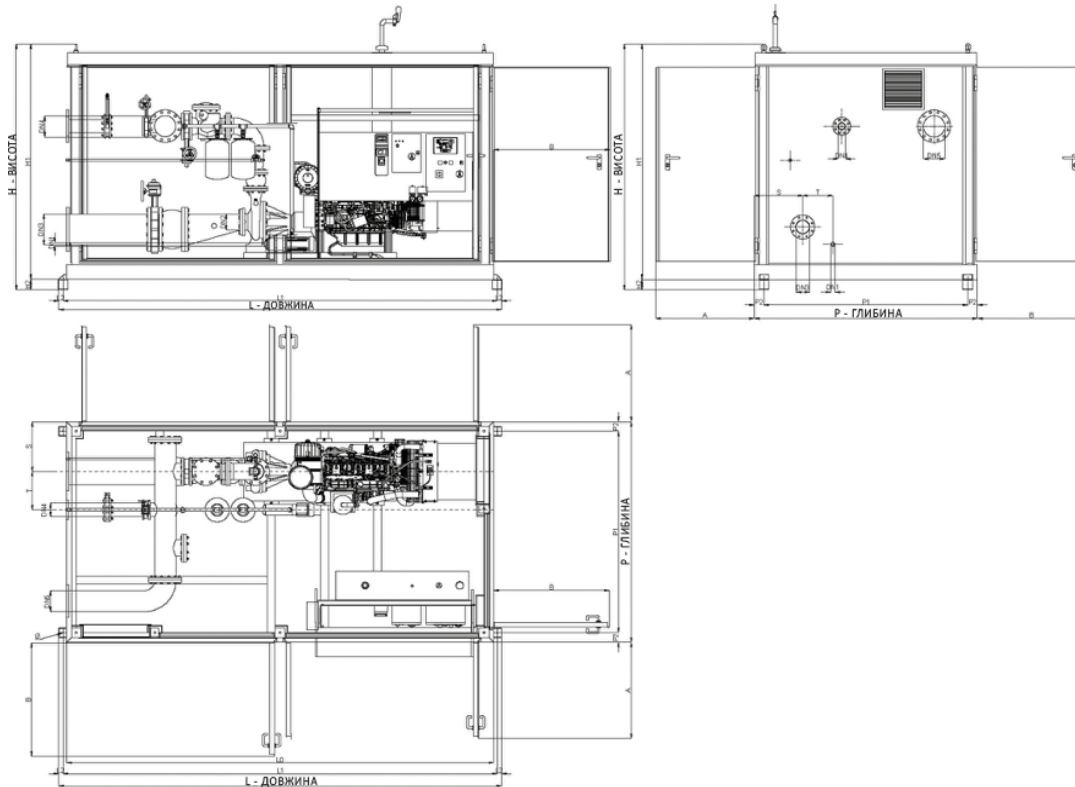
Ebara Pumps Europe S.p.A. залишає за собою право вносити зміни в дані, наведені в цьому каталозі, в будь-який час і без попереднього повідомлення.

### 57.3 Розміри ЗАХИСНОГО КОРПУСУ для установок серії FFVDC11 з ВЕЛИКОЮ ДОВГОЮ ШАФОЮ КЕРУВАННЯ

Для установок, що працюють в умовах висоти всмоктування



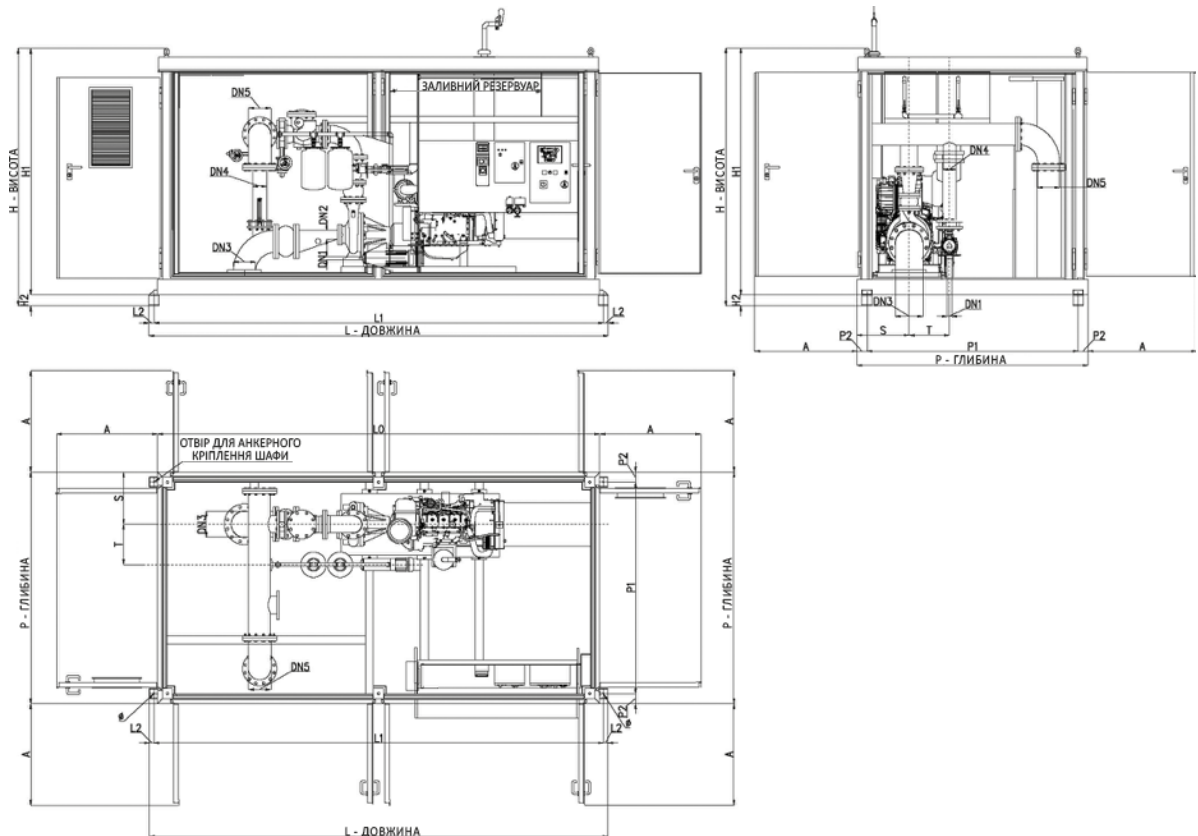
Для установок 110D, що працюють в умовах висоти всмоктування



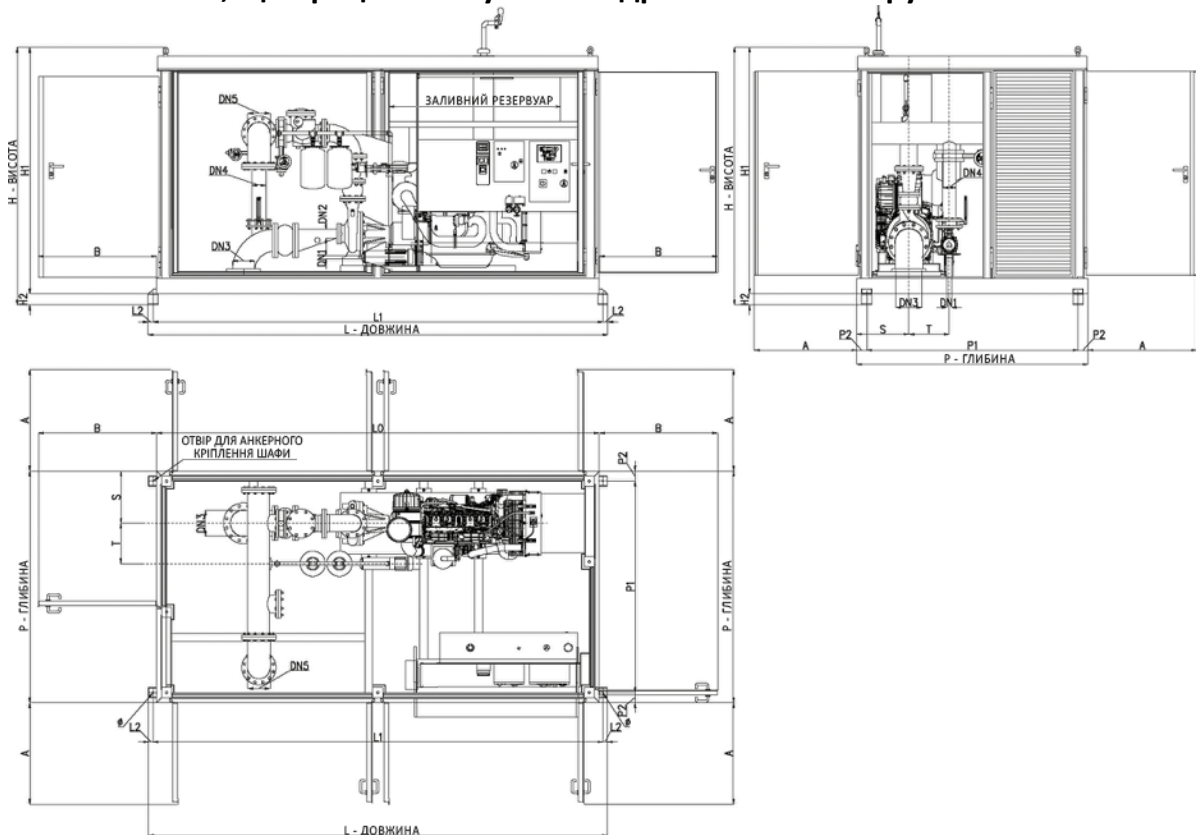
N.B. Попередні габаритні креслення

Ebara Pumps Europe S.p.A. залишає за собою право вносити зміни в дані, наведені в цьому каталозі, в будь-який час і без попереднього повідомлення.

## Для установок, що працюють в умовах гідравлічного напору



## Для установок 110D, що працюють в умовах гідравлічного напору



N.V. Попередні габаритні креслення

Ebara Pumps Europe S.p.A. залишає за собою право вносити зміни в дані, наведені в цьому каталозі, в будь-який час і без попереднього повідомлення.

**Таблиця розмірів ЗАХИСНОГО КОРПУСУ для установок серії FFBD11, що працюють в умовах висоти всмоктування**

Модель FFBD D11	Вхід Допоміжний насос	Вхід Основний насос	Розширювач на всмоктуванні			Тестовий напірний патрубок	Напірний колектор	Габаритні розміри																		
								Відстань між анкерними отворами				A	B	L	P	P0	H	H1	H2	S	T					
			DN1	DN2	DN3			DN4	DN5	L1	L2											P1	P2	Ø		
					A																				B	C
FFBD11 3PFS 32-160-166/4.6D+0.75P	G1"	50		65	80	G1"1/2	65	1000	1085	2300	1660	1500	2560	2360	110	500	310	2100	100	1570	45	19				
FFBD11 3PFS 32-200-186/4.6D+0.75P	G1"	50		65	80	G1"1/2	65	1000	1085	2300	1660	1500	2560	2360	110	500	310	2100	100	1570	45	19				
FFBD11 3PFS 32-200-200/6.8D+0.9P	G1"	50		65	80	G1"1/2	65	1000	1085	2300	1660	1500	2560	2360	110	500	310	2100	100	1570	45	19				
FFBD11 3PFS 32-200-224/7.8D+1.1P	G1"	50		65	80	G1"1/2	65	1000	1085	2300	1660	1500	2560	2360	110	500	310	2100	100	1570	45	19				
FFBD11 3PFS 40-160-166/6.8D+0.75P	G1"	65		100	100	G2"	80	1000	1085	2300	1660	1500	2560	2360	110	500	310	2100	100	1570	45	19				
FFBD11 3PFS 40-200-183/7.8D+0.75P	G1"	65		100	100	G2"	80	1000	1085	2300	1660	1500	2560	2360	110	500	310	2100	100	1570	45	19				
FFBD11 3PFS 40-200-200/14.9D+0.9P	G1"	65		100	100	G2"	80	1000	1085	2300	1660	1500	2560	2360	110	500	310	2100	100	1570	45	19				
FFBD11 3PFS 40-200-224/14.9D+1.1P	G1"	65		100	100	G2"	80	1000	1085	2300	1660	1500	2560	2360	110	500	310	2100	100	1570	45	19				
FFBD11 3PFS 50-160-154/7.8D+0.75P	G1"	65		100	125	G2"1/2	100	1000	1085	2300	1660	1500	2560	2360	110	500	310	2100	100	1570	45	19				
FFBD11 3PFS 50-200-197/14.9D+0.9P	G1"	65		100	125	G2"1/2	100	1000	1085	2300	1660	1500	2560	2360	110	500	310	2100	100	1570	45	19				
FFBD11 3PFS 50-200-212/14.9D+0.9P	G1"	65		100	125	G2"1/2	100	1000	1085	2300	1660	1500	2560	2360	110	500	310	2100	100	1570	45	19				
FFBD11 3PFS 50-200-224/18.8D+1.1P	G1"	65		100	125	G2"1/2	100	1000	1085	2300	1660	1500	2560	2360	110	500	310	2100	100	1570	45	19				
FFBD11 3PFS 65-200-190/18.8D+0.9P	G1"	80		150		80	125	1000	1085	2300	1660	1500	2560	2360	110	500	310	2100	100	1570	45	19				
FFBD11 3PFS 65-200-208/28.6D+1.1P	G1"	80		150		80	125	1000	1085	2300	1660	1500	2560	2360	110	500	310	3670	100	1570	45	19				
FFBD11 3PFS 65-200-212/28.6D+1.1P	G1"	80		150		80	125	1000	1085	2300	1660	1500	2560	2360	110	500	310	3670	100	1570	45	19				
FFBD11 GSS 32-200-175/6.8D+0.75P	G1"	50	65	80	100	G1"1/2	65	1000	1085	2300	1660	1500	2560	2360	110	500	310	3670	100	1570	45	19				
FFBD11 GSS 32-200-184/7.8D+0.75P	G1"	50	65	80	100	G1"1/2	65	1000	1085	2300	1660	1500	2560	2360	110	500	310	2100	100	1570	45	19				
FFBD11 GSS 32-200-197/14.9D+0.9P	G1"	50	65	80	100	G1"1/2	65	1000	1085	2300	1660	1500	2560	2360	110	500	310	2100	100	1570	45	19				
FFBD11 GSS 32-200-208/14.9D+0.9P	G1"	50	65	80	100	G1"1/2	65	1000	1085	2300	1660	1500	2560	2360	110	500	310	2100	100	1570	45	19				
FFBD11 GSS 32-200-219/14.9D+1.1P	G1"	50	65	80	100	G1"1/2	65	1000	1085	2300	1660	1500	2560	2360	110	500	310	2100	100	1570	45	19				
FFBD11 GSS 32-250-198/7.8D+0.9P	G1"	50	65	80	100	G1"1/2	65	1000	1085	2300	1660	1500	2560	2360	110	500	310	2100	100	1570	45	19				
FFBD11 GSS 32-250-222/14.9D+1.1P	G1"	50	65	80	100	G1"1/2	65	1000	1085	2300	1660	1500	2560	2360	110	500	310	2100	100	1570	45	19				
FFBD11 GSS 32-250-241/14.9D+2.2P	G1"1/4	50	65	80	100	G1"1/2	65	1000	1085	2300	1660	1500	2560	2360	110	500	310	2100	100	1570	45	19				
FFBD11 GSS 32-250-262/18.8D+2.2P	G1"1/4	50	65	80	100	G1"1/2	65	1000	1085	2300	1660	1500	2560	2360	110	500	310	2100	100	1570	45	19				
FFBD11 GSS 40-200-172/14.9D+0.75P	G1"	65	100	125	150	G2"	80	1000	1085	2300	1660	1500	2560	2360	110	500	310	2100	100	1570	45	19				
FFBD11 GSS 40-200-189/14.9D+0.75P	G1"	65	100	125	150	G2"	80	1000	1085	2300	1660	1500	2560	2360	110	500	310	2100	100	1570	45	19				
FFBD11 GSS 40-200-205/18.8D+1.1P	G1"	65	100	125	150	G2"	80	1000	1085	2300	1660	1500	2560	2360	110	500	310	2100	100	1570	45	19				
FFBD11 GSS 40-200-219/18.8D+1.1P	G1"	65	100	125	150	G2"	80	1000	1085	2300	1660	1500	2560	2360	110	500	310	2100	100	1570	45	19				
FFBD11 GSS 40-250-211/14.9D+1.1P	G1"	65	100	125	150	G2"	80	1000	1085	2300	1660	1500	2560	2360	110	500	310	2100	100	1570	45	19				
FFBD11 GSS 40-250-228/18.8D+2.2P	G1"1/4	65	100	125	150	G2"	80	1000	1085	2300	1660	1500	2560	2360	110	500	310	2100	100	1570	45	19				
FFBD11 GSS 40-250-240/28.6D+2.2P	G1"1/4	65	100	125	150	G2"	80	1000	1085	2300	1660	1500	2560	2360	110	500	310	2100	100	1570	45	19				
FFBD C11 GSS 40-250-260/28.6D+2.2P	G1"1/4	65	100	125	150	G2"	80	1000	1085	2300	1660	1500	2560	2360	110	500	310	2100	100	1570	45	19				
FFBD11 GSS 40-315-265/28.6D+1.5P	G1"	65	100	125	150	50	80	1000	1085	2300	1660	1500	2560	2360	110	500	310	2100	100	1570	45	19				
FFBD11 GSS 40-315-273/28.6D+1.5P	G1"	65	100	125	150	50	80	1000	1085	2300	1660	1500	2560	2360	110	500	310	2100	100	1570	45	19				
FFBD11 GSS 40-315-300/36.9D+2.2P	G1"	65	100	125	150	50	80	1000	1085	3760	2300	-	2560	2360	110	520	400	3670	45	2100	100	19				
FFBD11 GSS 40-315-322/53D+2.2P	G1"	65	100	125	150	50	80	1000	1085	3760	2300	-	2560	2360	110	520	400	3670	45	2100	100	19				
FFBD11 GSS 40-315-338/53D+2.2P	DN 25	65	100	125	150	50	80	1000	1085	3760	2300	-	2560	2360	110	520	400	3670	45	2100	100	19				
FFBD11 GSS 50-200-171/14.9D+0.75P	G1"	65	100	125	150	G2"1/2	100	1000	1085	2300	1660	1500	2560	2360	110	500	310	2100	100	1570	45	19				
FFBD11 GSS 50-200-188/18.8D+0.75P	G1"	65	100	125	150	G2"1/2	100	1000	1085	2300	1660	1500	2560	2360	110	500	310	2100	100	1570	45	19				
FFBD11 GSS 50-200-203/28.6D+0.9P	G1"	65	100	125	150	G2"1/2	100	1000	1085	2300	1660	1500	2560	2360	110	500	310	2100	100	1570	45	19				
FFBD11 GSS 50-200-219/28.6D+1.1P	G1"	65	100	125	150	G2"1/2	100	1000	1085	2300	1660	1500	2560	2360	110	500	310	2100	100	1570	45	19				
FFBD11 GSS 50-250-210/28.6D+2.2P	G1"1/4	65	100	125	150	G2"1/2	100	1000	1085	2300	1660	1500	2560	2360	110	500	310	2100	100	1570	45	19				
FFBD11 GSS 50-250-238/36.9D+2.2P	G1"1/4	65	100	125	150	G2"1/2	100	1000	1085	3760	2300	-	2560	2360	110	520	400	3670	45	2100	100	19				
FFBD11 GSS 50-250-254/53D+1.5P	G1"	65	100	125	150	G2"1/2	100	1000	1085	3760	2300	-	2560	2360	110	520	400	3670	45	2100	100	19				
FFBD11 GSS 50-250-270/53D+1.5P	G1"	65	100	125	150	G2"1/2	100	1000	1085	3760	2300	-	2560	2360	110	520	400	3670	45	2100	100	19				
FFBD11 GSS 50-315-277/53D+2.2P	G1"	65	100	125	150	65	100	1000	1085	3760	2300	-	2560	2360	110	520	400	3670	45	2100	100	19				
FFBD11 GSS 50-315-290/53D+2.2P	G1"	65	100	125	150	65	100	1000	1085	3760	2300	-	2560	2360	110	520	400	3670	45	2100	100	19				
FFBD11 GSS 50-315-324/73.5D+2.2P	DN 25	65	100	125	150	65	100	1000	1085	3760	2300	-	2560	2360	110	520	400	3670	45	2100	100	19				

Модель FFBC D11	Вхід Допоміжний насос	Вхід Основний насос	Розширювач на всмоктуванні			Тестовий напірний патрубок	Напірний колектор	Габаритні розміри																
								DN3			DN4	DN5	A	B	L	P	P0	H	H1	H2	S	T	Відстань між анкерними отворами	
			A	B	C			L1	L2	P1													P2	
			DN1	DN2																				
FFBDC11 GSS 65-200-162/14.9D+2.2P	G1"1/2	80		150		80	125	1000	1085	2300	1660	1500	2560	2360	110	500	310	2100	100	1570	45	19		
FFBDC11 GSS 65-200-183/28.6D+2.2P	G1"1/2	80		150		80	125	1000	1085	2300	1660	1500	2560	2360	110	500	310	2100	100	1570	45	19		
FFBDC11 GSS 65-200-203/28.6D+2.2P	G1"1/2	80		150		80	125	1000	1085	2300	1660	1500	2560	2360	110	500	310	2100	100	1570	45	19		
FFBDC11 GSS 65-200-219/36.9D+2.2P	G1"1/2	80		150	200	80	125	1000	1085	3760	2300	-	2560	2360	110	520	400	3670	45	2100	100	19		
FFBDC11 GSS 65-250-215/36.9D+2.2P	G1"	65		150	200	80	125	1000	1085	3760	2300	-	2560	2360	110	520	400	3670	45	2100	100	19		
FFBDC11 GSS 65-250-237/53D+2.2P	G1"	65		150	200	80	125	1000	1085	3760	2300	-	2560	2360	110	520	400	3670	45	2100	100	19		
FFBDC11 GSS 65-250-254/53D+2.2P	G1"	65		150	200	80	125	1000	1085	3760	2300	-	2560	2360	110	520	400	3670	45	2100	100	19		
FFBDC11 GSS 65-250-273/73.5D+1.5P	G1"	80		150	200	80	125	1000	1085	3760	2300	-	2560	2360	110	520	400	3670	45	2100	100	19		
FFBDC11 GSS 65-315-258/73.5D+1.5P	G1"	80		150	200	80	125	1000	1085	3760	2300	1500	2560	2360	110	520	400	3670	45	2100	100	19		
FFBDC11 GSS 65-315-280/110D+2.2P	G1"	80		150	200	80	125	1000	-	4560	2300	-	2560	2360	110	520	400	4470	45	2100	100	19		
FFBDC11 GSS 65-315-298/110D+2.2P	G1"	50		150	200	80	125	1000	-	4560	2300	-	2560	2360	110	520	400	4470	45	2100	100	19		
FFBDC11 GSS 65-315-320/110D+2.2P	G1"	50		150	200	80	125	1000	-	4560	2300	-	2560	2360	110	520	400	4470	45	2100	100	19		
FFBDC11 GSS 80-200-200/53D+2.2P	G1"	50		200	250	100	150	1000	1085	3760	2300	-	2560	2360	110	520	400	3670	45	2100	100	19		
FFBDC11 GSS 80-200-205/53D+2.2P	G1"	50		200	250	100	150	1000	1085	3760	2300	-	2560	2360	110	520	400	3670	45	2100	100	19		
FFBDC11 GSS 80-200-222/73.5D+2.2P	G1"	50		200	250	100	150	1000	1085	3760	2300	-	2560	2360	110	520	400	3670	45	2100	100	19		
FFBDC11 GSS 80-250-220/53D+2.2P	G1"	50		200	250	100	150	1000	1085	3760	2300	-	2560	2360	110	520	400	3670	45	2100	100	19		
FFBDC11 GSS 80-250-238/73.5D+2.2P	G1"	50		200	250	100	150	1000	1085	3760	2300	-	2560	2360	110	520	400	3670	45	2100	100	19		
FFBDC11 GSS 80-250-261/110D+1.5P	G1"1/4	50		200	250	100	150	1000	-	4560	2300	-	2560	2360	110	520	400	4470	45	2100	100	19		
FFBDC 11 GSS 80-315L-265/110D+1.5P	G1"	100		200	250	100	150	1000	-	4560	2300	-	2560	2360	110	520	400	4470	45	2100	100	19		
FFBDC11 GSS 100-250-210/53D+2.2P	G1"1/4	65		200	250	100	150	1000	1085	3760	2300	-	2560	2360	110	520	400	3670	45	2100	100	19		
FFBDC11 GSS 100-250-230/73.5D+2.2P	G1"1/4	65		200	250	100	150	1000	1085	3760	2300	-	2560	2360	110	520	400	3670	45	2100	100	19		
FFBDC11 GSS 100-250-250/110D+2.2P	G1"1/4	65		200	250	125	200	1000	-	4560	2300	-	2560	2360	110	520	400	4470	45	2100	100	19		

**Таблиця розмірів ЗАХИСНОГО КОРПУСУ для установок серії FFBD11, що працюють в умовах гідравлічного напору**

Модель FFBD11	Вхід Допоміжний насос	Вхід Основний насос	Розширювач на всмоктуванні			Тестовий напірний патрубков	Напірний колектор	Габаритні розміри																
			DN3					DN4	DN5	A	B	L	P	P0	H	H1	H2	S	T	Відстань між анкерними отворами				Ø
			A	B	C															L1	L2	P1	P2	
FFBD11 3PFS 32-160-166/4.6D+0.75P	G1"	50	65	80	G1"1/2	65	1000	1085	2300	1660	1500	2560	2360	110	500	310	2100	100	1570	45	19			
FFBD11 3PFS 32-200-186/4.6D+0.75P	G1"	50	65	80	G1"1/2	65	1000	1085	2300	1660	1500	2560	2360	110	500	310	2100	100	1570	45	19			
FFBD11 3PFS 32-200-200/6.8D+0.9P	G1"	50	65	80	G1"1/2	65	1000	1085	2300	1660	1500	2560	2360	110	500	310	2100	100	1570	45	19			
FFBD11 3PFS 32-200-224/7.8D+1.1P	G1"	50	65	80	G1"1/2	65	1000	1085	2300	1660	1500	2560	2360	110	500	310	2100	100	1570	45	19			
FFBD11 3PFS 40-160-166/6.8D+0.75P	G1"	65	100	100	G2"	80	1000	1085	2300	1660	1500	2560	2360	110	500	310	2100	100	1570	45	19			
FFBD11 3PFS 40-200-183/7.8D+0.75P	G1"	65	100	100	G2"	80	1000	1085	2300	1660	1500	2560	2360	110	500	310	2100	100	1570	45	19			
FFBD11 3PFS 40-200-200/14.9D+0.9P	G1"	65	100	100	G2"	80	1000	1085	2300	1660	1500	2560	2360	110	500	310	2100	100	1570	45	19			
FFBD11 3PFS 40-200-224/14.9D+1.1P	G1"	65	100	100	G2"	80	1000	1085	2300	1660	1500	2560	2360	110	500	310	2100	100	1570	45	19			
FFBD11 3PFS 50-160-154/7.8D+0.75P	G1"	65	100	125	G2"1/2	100	1000	1085	2300	1660	1500	2560	2360	110	500	310	2100	100	1570	45	19			
FFBD11 3PFS 50-200-197/14.9D+0.9P	G1"	65	100	125	G2"1/2	100	1000	1085	2300	1660	1500	2560	2360	110	500	310	2100	100	1570	45	19			
FFBD11 3PFS 50-200-212/14.9D+0.9P	G1"	65	100	125	G2"1/2	100	1000	1085	2300	1660	1500	2560	2360	110	500	310	2100	100	1570	45	19			
FFBD11 3PFS 50-200-224/18.8D+1.1P	G1"	65	100	125	G2"1/2	100	1000	1085	2300	1660	1500	2560	2360	110	500	310	2100	100	1570	45	19			
FFBD11 3PFS 65-200-190/18.8D+0.9P	G1"	80	150	200	80	125	1000	1085	3760	2300	-	2560	2360	110	520	400	3670	45	2100	100	19			
FFBD11 3PFS 65-200-208/28.6D+1.1P	G1"	80	150	200	80	125	1000	1085	3760	2300	-	2560	2360	110	520	400	3670	45	2100	100	19			
FFBD11 3PFS 65-200-212/28.6D+1.1P	G1"	80	150	200	80	125	1000	1085	3760	2300	-	2560	2360	110	520	400	3670	45	2100	100	19			
FFBD11 GSS 32-200-175/6.8D+0.75P	G1"	50	65	80	100	G1"1/2	65	1000	1085	2300	1660	1500	2560	2360	110	500	310	2100	100	1570	45	19		
FFBD11 GSS 32-200-184/7.8D+0.75P	G1"	50	65	80	100	G1"1/2	65	1000	1085	2300	1660	1500	2560	2360	110	500	310	2100	100	1570	45	19		
FFBD11 GSS 32-200-197/14.9D+0.9P	G1"	50	65	80	100	G1"1/2	65	1000	1085	2300	1660	1500	2560	2360	110	500	310	2100	100	1570	45	19		
FFBD11 GSS 32-200-208/14.9D+0.9P	G1"	50	65	80	100	G1"1/2	65	1000	1085	2300	1660	1500	2560	2360	110	500	310	2100	100	1570	45	19		
FFBD11 GSS 32-200-219/14.9D+1.1P	G1"	50	65	80	100	G1"1/2	65	1000	1085	2300	1660	1500	2560	2360	110	500	310	2100	100	1570	45	19		
FFBD11 GSS 32-250-198/7.8D+0.9P	G1"	50	65	80	100	G1"1/2	65	1000	1085	2300	1660	1500	2560	2360	110	500	310	2100	100	1570	45	19		
FFBD11 GSS 32-250-222/14.9D+1.1P	G1"	50	65	80	100	G1"1/2	65	1000	1085	2300	1660	1500	2560	2360	110	500	310	2100	100	1570	45	19		
FFBD11 GSS 32-250-241/14.9D+2.2P	G1"1/4	50	65	80	100	G1"1/2	65	1000	1085	2300	1660	1500	2560	2360	110	500	310	2100	100	1570	45	19		
FFBD11 GSS 32-250-262/18.8D+2.2P	G1"1/4	50	65	80	100	G1"1/2	65	1000	1085	2300	1660	1500	2560	2360	110	500	310	2100	100	1570	45	19		
FFBD11 GSS 40-200-172/14.9D+0.75P	G1"	65	100	125	G2"	80	1000	1085	2300	1660	1500	2560	2360	110	500	310	2100	100	1570	45	19			
FFBD11 GSS 40-200-189/14.9D+0.75P	G1"	65	100	125	G2"	80	1000	1085	2300	1660	1500	2560	2360	110	500	310	2100	100	1570	45	19			
FFBD11 GSS 40-200-205/18.8D+1.1P	G1"	65	100	125	G2"	80	1000	1085	2300	1660	1500	2560	2360	110	500	310	2100	100	1570	45	19			
FFBD11 GSS 40-200-219/18.8D+1.1P	G1"	65	100	125	G2"	80	1000	1085	2300	1660	1500	2560	2360	110	500	310	2100	100	1570	45	19			
FFBD11 GSS 40-250-211/14.9D+1.1P	G1"	65	100	125	G2"	80	1000	1085	2300	1660	1500	2560	2360	110	500	310	2100	100	1570	45	19			
FFBD11 GSS 40-250-228/18.8D+2.2P	G1"1/4	65	100	125	G2"	80	1000	1085	2300	1660	1500	2560	2360	110	500	310	2100	100	1570	45	19			
FFBD11 GSS 40-250-240/28.6D+2.2P	G1"1/4	65	100	125	G2"	80	1000	1085	2300	1660	1500	2560	2360	110	500	310	2100	100	1570	45	19			
FFBD C11 GSS 40-250-260/28.6D+2.2P	G1"1/4	65	100	125	G2"	80	1000	1085	2300	1660	1500	2560	2360	110	500	310	2100	100	1570	45	19			
FFBD11 GSS 40-315-265/28.6D+1.5P	G1"	65	100	125	50	80	1000	1085	2300	1660	1500	2560	2360	110	500	310	2100	100	1570	45	19			
FFBD11 GSS 40-315-273/28.6D+1.5P	G1"	65	100	125	50	80	1000	1085	2300	1660	1500	2560	2360	110	500	310	2100	100	1570	45	19			
FFBD11 GSS 40-315-300/36.9D+2.2P	G1"	65	100	125	150	50	80	1000	1085	3760	2300	-	2560	2360	110	520	400	3670	45	2100	100	19		
FFBD11 GSS 40-315-322/53D+2.2P	G1"	65	100	125	150	50	80	1000	1085	3760	2300	-	2560	2360	110	520	400	3670	45	2100	100	19		
FFBD11 GSS 40-315-338/53D+2.2P	DN 25	65	100	125	150	50	80	1000	1085	3760	2300	-	2560	2360	110	520	400	3670	45	2100	100	19		
FFBD11 GSS 50-200-171/14.9D+0.75P	G1"	65	100	125	G2"1/2	100	1000	1085	2300	1660	1500	2560	2360	110	500	310	2100	100	1570	45	19			
FFBD11 GSS 50-200-188/18.8D+0.75P	G1"	65	100	125	G2"1/2	100	1000	1085	2300	1660	1500	2560	2360	110	500	310	2100	100	1570	45	19			
FFBD11 GSS 50-200-203/28.6D+0.9P	G1"	65	100	125	G2"1/2	100	1000	1085	2300	1660	1500	2560	2360	110	500	310	2100	100	1570	45	19			
FFBD11 GSS 50-200-219/28.6D+1.1P	G1"	65	100	125	G2"1/2	100	1000	1085	2300	1660	1500	2560	2360	110	500	310	2100	100	1570	45	19			
FFBD11 GSS 50-250-210/28.6D+2.2P	G1"1/4	65	100	125	150	G2"1/2	100	1000	1085	2300	1660	1500	2560	2360	110	500	310	2100	100	1570	45	19		
FFBD11 GSS 50-250-238/36.9D+2.2P	G1"1/4	65	100	125	150	G2"1/2	100	1000	1085	3760	2300	-	2560	2360	110	520	400	3670	45	2100	100	19		
FFBD11 GSS 50-250-254/53D+1.5P	G1"	65	100	125	150	G2"1/2	100	1000	1085	3760	2300	-	2560	2360	110	520	400	3670	45	2100	100	19		
FFBD11 GSS 50-250-270/53D+1.5P	G1"	65	100	125	150	G2"1/2	100	1000	1085	3760	2300	-	2560	2360	110	520	400	3670	45	2100	100	19		
FFBD11 GSS 50-315-277/53D+2.2P	G1"	65	100	125	150	65	100	1000	1085	3760	2300	-	2560	2360	110	520	400	3670	45	2100	100	19		
FFBD11 GSS 50-315-290/53D+2.2P	G1"	65	100	125	150	65	100	1000	1085	3760	2300	-	2560	2360	110	520	400	3670	45	2100	100	19		
FFBD11 GSS 50-315-324/73.5D+2.2P	DN 25	65	100	125	150	65	100	1000	1085	3760	2300	-	2560	2360	110	520	400	3670	45	2100	100	19		

Модель FFBC11	Вхід Допоміжний насос	Вхід Основний насос	Розширювач на всмоктуванні		Тестовий напірний патрубок	Напірний колектор	Габаритні розміри																					
							DN1	DN2	DN3			DN4	DN5	A	B	L	P	P0	H	H1	H2	S	T	Відстань між анкерними отворами				Ø
									A	B	C													L1	L2	P1	P2	
FFBDC11 GSS 65-200-162/14.9D+2.2P	G1"1/2	80	150	200	80	125	1000	1085	3760	2300	-	2560	2360	110	520	400	3670	45	2100	100	19							
FFBDC11 GSS 65-200-183/28.6D+2.2P	G1"1/2	80	150	200	80	125	1000	1085	3760	2300	-	2560	2360	110	520	400	3670	45	2100	100	19							
FFBDC11 GSS 65-200-203/28.6D+2.2P	G1"1/2	80	150	200	80	125	1000	1085	3760	2300	-	2560	2360	110	520	400	3670	45	2100	100	19							
FFBDC11 GSS 65-200-219/36.9D+2.2P	G1"1/2	80	150	200	80	125	1000	1085	3760	2300	-	2560	2360	110	520	400	3670	45	2100	100	19							
FFBDC11 GSS 65-250-215/36.9D+2.2P	G1"1/4	80	150	200	80	125	1000	1085	3760	2300	-	2560	2360	110	520	400	3670	45	2100	100	19							
FFBDC11 GSS 65-250-237/53D+2.2P	G1"1/4	80	150	200	80	125	1000	1085	3760	2300	-	2560	2360	110	520	400	3670	45	2100	100	19							
FFBDC11 GSS 65-250-254/53D+2.2P	G1"1/4"	80	150	200	80	125	1000	1085	3760	2300	-	2560	2360	110	520	400	3670	45	2100	100	19							
FFBDC11 GSS 65-250-273/73.5D+1.5P	G1"	80	150	200	80	125	1000	1085	3760	2300	-	2560	2360	110	520	400	3670	45	2100	100	19							
FFBDC11 GSS 65-315-258/73.5D+1.5P	G1"	80	150	200	80	125	1000	1085	3760	2300	-	2560	2360	110	520	400	3670	45	2100	100	19							
FFBDC11 GSS 65-315-280/110D+2.2P	G1"	80	150	200	80	125	1000	-	4560	2300	-	2560	2360	110	520	400	4470	45	2100	100	19							
FFBDC11 GSS 65-315-298/110D+2.2P	G1"	80	150	200	80	125	1000	-	4560	2300	-	2560	2360	110	520	400	4470	45	2100	100	19							
FFBDC11 GSS 65-315-320/110D+2.2P	DN 25	80	150	200	80	125	1000	-	4560	2300	-	2560	2360	110	520	400	4470	45	2100	100	19							
FFBDC11 GSS 80-200-200/53D+2.2P	G1"1/2	100	200		100	150	1000	1085	3760	2300	-	2560	2360	110	520	400	3670	45	2100	100	19							
FFBDC11 GSS 80-200-205/53D+2.2P	G1"1/2	100	200		100	150	1000	1085	3760	2300	-	2560	2360	110	520	400	3670	45	2100	100	19							
FFBDC11 GSS 80-200-222/73.5D+2.2P	G1"1/2	100	200		100	150	1000	1085	3760	2300	-	2560	2360	110	520	400	3670	45	2100	100	19							
FFBDC11 GSS 80-250-220/53D+2.2P	G1"1/4	100	200		100	150	1000	1085	3760	2300	-	2560	2360	110	520	400	3670	45	2100	100	19							
FFBDC11 GSS 80-250-238/73.5D+2.2P	G1"1/4	100	200		100	150	1000	1085	3760	2300	-	2560	2360	110	520	400	3670	45	2100	100	19							
FFBDC11 GSS 80-250-261/110D+1.5P	G1"	100	200	250	100	150	1000	-	4560	2300	-	2560	2360	110	520	400	4470	45	2100	100	19							
FFBDC 11 GSS 80-315L-265/110D+1.5P	G1"	100	200	250	100	150	1000	-	4560	2300	-	2560	2360	110	520	400	4470	45	2100	100	19							
FFBDC11 GSS 100-250-210/53D+2.2P	G1"1/4	125	200	250	125	200	1000	-	4560	2300	-	2560	2360	110	520	400	4470	45	2100	100	19							
FFBDC11 GSS 100-250-230/73.5D+2.2P	G1"1/4	125	200	250	125	200	1000	-	4560	2300	-	2560	2360	110	520	400	4470	45	2100	100	19							
FFBDC11 GSS 100-250-250/110D+2.2P	G1"1/4	125	200	250	125	200	1000	-	4560	2300	-	2560	2360	110	520	400	4470	45	2100	100	19							
FFBDC11 GSS 100-250-265/110D+1.5P	G1"	125	200	250	125	200	1000	-	4560	2300	-	2560	2360	110	520	400	4470	45	2100	100	19							

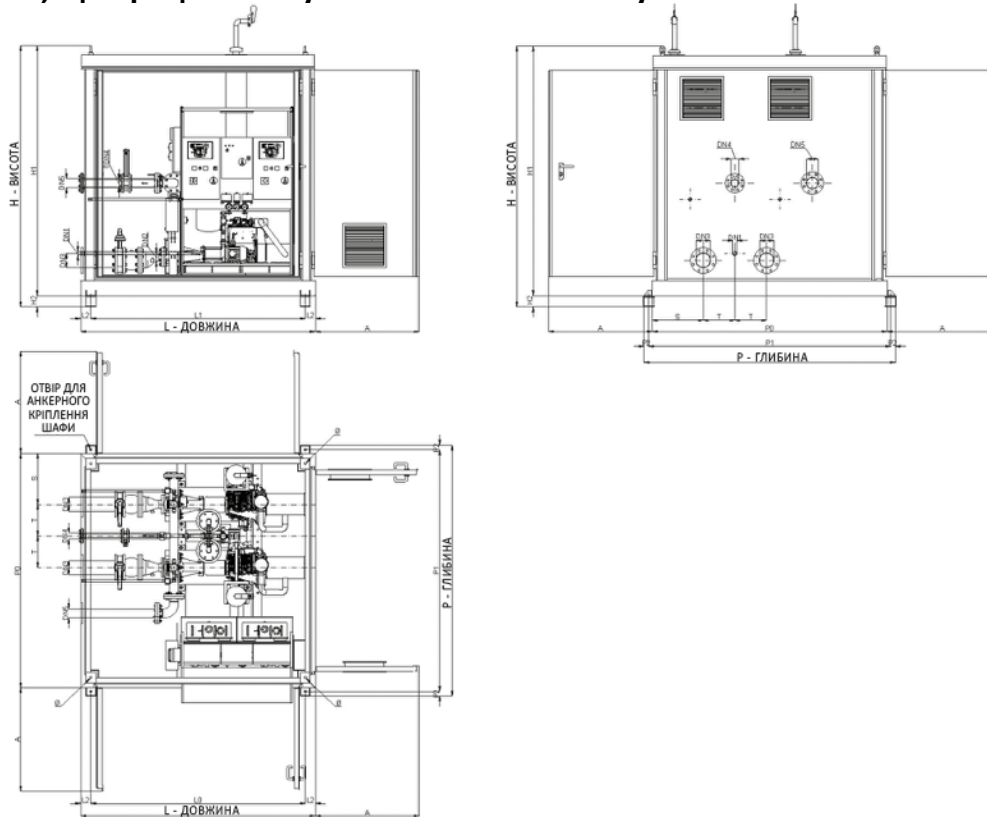
## 58 Таблиця протипожежних установок серії FFBDC21 з шафою керування

Основний насос			Модель установки пожежогасіння	Насос-жокей		Модель шафи керування			
Модель насоса	Типорозмір насоса	Потужність [кВт]	FFBDC21 2 дизельних насоса + 1 насос жокей	Модель насоса	Потужність [кВт]	В умовах висоти всмоктування	В умовах гідравлічного напору		
3PF	32-160-166	4.6	FFBDC21 3PFS 32-160-166/4.6D+0.75P	COMPACT A/10	0.75	МАЛА 2300x2460			
3PF	32-200-186	4.6	FFBDC21 3PFS 32-200-186/4.6D+0.75P	COMPACT A/10	0.75				
3PF	32-200-200	6.8	FFBDC21 3PFS 32-200-200/6.8D+0.9P	COMPACT A/12	0.9				
3PF	32-200-224	7.8	FFBDC21 3PFS 32-200-224/7.8D+1.1P	COMPACT A/15	1.1				
3PF	40-160-166	6.8	FFBDC21 3PFS 40-160-166/6.8D+0.75P	COMPACT A/10	0.75				
3PF	40-200-183	7.8	FFBDC21 3PFS 40-200-183/7.8D+0.75P	COMPACT A/10	0.75				
3PF	40-200-200	14.9	FFBDC21 3PFS 40-200-200/14.9D+0.9P	COMPACT A/12	0.9				
3PF	40-200-224	14.9	FFBDC21 3PFS 40-200-224/14.9D+1.1P	COMPACT A/15	1.1				
3PF	50-160-154	7.8	FFBDC21 3PFS 50-160-154/7.8D+0.75P	COMPACT A/10	0.75				
3PF	50-200-197	14.9	FFBDC21 3PFS 50-200-197/14.9D+0.9P	COMPACT A/12	0.9				
3PF	50-200-212	14.9	FFBDC21 3PFS 50-200-212/14.9D+0.9P	COMPACT A/12	0.9				
3PF	50-200-224	18.8	FFBDC21 3PFS 50-200-224/18.8D+1.1P	COMPACT A/15	1.1				
3PF	65-200-190	18.8	FFBDC21 3PFS 65-200-190/18.8D+0.9P	COMPACT A/12	0.9	ВЕЛИКА КОРОТКА			
3PF	65-200-208	28.6	FFBDC21 3PFS 65-200-208/28.6D+1.1P	COMPACT A/15	1.1				
3PF	65-200-212	28.6	FFBDC21 3PFS 65-200-212/28.6D+1.1P	COMPACT A/15	1.1				
GS	32-200-175	6.8	FFBDC21 GSS 32-200-175/6.8D+0.75P	COMPACT A/10	0.75	МАЛА 2300x2460			
GS	32-200-184	7.8	FFBDC21 GSS 32-200-184/7.8D+0.75P	COMPACT A/10	0.75				
GS	32-200-197	14.9	FFBDC21 GSS 32-200-197/14.9D+0.9P	COMPACT A/12	0.9				
GS	32-200-208	14.9	FFBDC21 GSS 32-200-208/14.9D+0.9P	COMPACT A/12	0.9				
GS	32-200-219	14.9	FFBDC21 GSS 32-200-219/14.9D+1.1P	COMPACT A/15	1.1				
GS	32-250-198	7.8	FFBDC21 GSS 32-250-198/7.8D+0.9P	COMPACT A/12	0.9				
GS	32-250-222	14.9	FFBDC21 GSS 32-250-222/14.9D+1.1P	COMPACT A/15	1.1				
GS	32-250-241	14.9	FFBDC21 GSS 32-250-241/14.9D+2.2P	MATRIX 5-9T	2.2				
GS	32-250-262	18.8	FFBDC21 GSS 32-250-262/18.8D+2.2P	MATRIX 5-9T	2.2				
GS	40-200-172	14.9	FFBDC21 GSS 40-200-172/14.9D+0.75P	COMPACT A/10	0.75				
GS	40-200-189	14.9	FFBDC21 GSS 40-200-189/14.9D+0.75P	COMPACT A/10	0.75				
GS	40-200-205	18.8	FFBDC21 GSS 40-200-205/18.8D+1.1P	COMPACT A/15	1.1				
GS	40-200-219	18.8	FFBDC21 GSS 40-200-219/18.8D+1.1P	COMPACT A/15	1.1				
GS	40-250-211	14.9	FFBDC21 GSS 40-250-211/14.9D+1.1P	COMPACT A/15	1.1	МАЛА 2300x2460			
GS	40-250-228	18.8	FFBDC21 GSS 40-250-228/18.8D+2.2P	MATRIX 5-9T	2.2				
GS	40-250-240	28.6	FFBDC21 GSS 40-250-240/28.6D+2.2P	MATRIX 5-9T	2.2				
GS	40-250-260	28.6	FFBDC21 GSS 40-250-260/28.6D+2.2P	MATRIX 5-9T	2.2				
GS	40-315-265	28.6	FFBDC21 GSS 40-315-265/28.6D+1.5P	EVMSG3 16/1.5	1.5				
GS	40-315-273	28.6	FFBDC21 GSS 40-315-273/28.6D+1.5P	EVMSG3 16/1.5	1.5				
GS	40-315-300	36.9	FFBDC21 GSS 40-315-300/36.9D+2.2P	EVMSG3 21/2.2	2.2				
GS	40-315-322	53	FFBDC21 GSS 40-315-322/53D+2.2P	EVMSG3 21/2.2	2.2				
GS	40-315-338	53	FFBDC21 GSS 40-315-338/53D+2.2P	EVMSG3 23/2.2	2.2				
GS	50-200-171	14.9	FFBDC21 GSS 50-200-171/14.9D+0.75P	COMPACT A/10	0.75			МАЛА 2300x2460	МАЛА 2300x2460
GS	50-200-188	18.8	FFBDC21 GSS 50-200-188/18.8D+0.75P	COMPACT A/10	0.75				
GS	50-200-203	28.6	FFBDC21 GSS 50-200-203/28.6D+0.9P	COMPACT A/12	0.9				
GS	50-200-219	28.6	FFBDC21 GSS 50-200-219/28.6D+1.1P	COMPACT A/15	1.1				
GS	50-250-210	28.6	FFBDC21 GSS 50-250-210/28.6D+2.2P	MATRIX 5-9T	2.2				
GS	50-250-238	36.9	FFBDC21 GSS 50-250-238/36.9D+2.2P	MATRIX 5-9T	2.2	ВЕЛИКА КОРОТКА 3760x2300	ВЕЛИКА КОРОТКА 3760x2300		
GS	50-250-254	53	FFBDC21 GSS 50-250-254/53D+1.5P	EVMSG3 16/1.5	1.5				
GS	50-250-270	53	FFBDC21 GSS 50-250-270/53D+1.5P	EVMSG3 16/1.5	1.5				
GS	50-315-277	53	FFBDC21 GSS 50-315-277/53D+2.2P	EVMSG3 21/2.2	2.2				
GS	50-315-290	53	FFBDC21 GSS 50-315-290/53D+2.2P	EVMSG3 21/2.2	2.2				
GS	50-315-324	73.5	FFBDC21 GSS 50-315-324/73.5D+2.2P	EVMSG3 23/2.2	2.2				

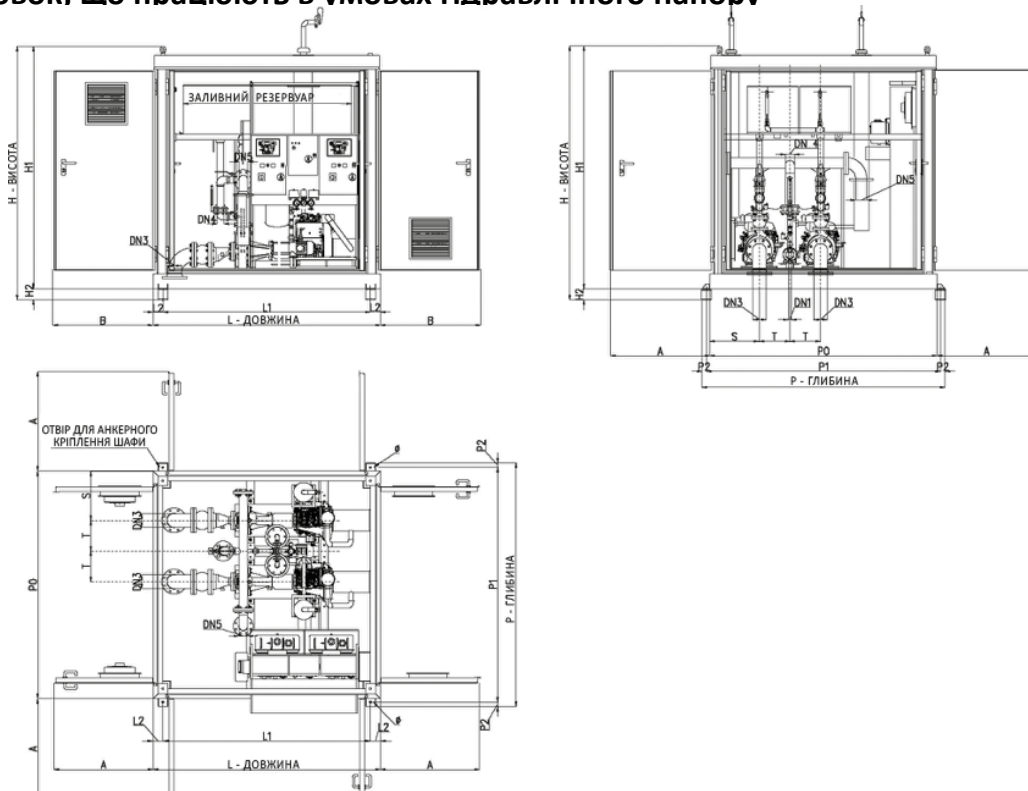
Основний насос			Модель установки пожежогасіння	Насос-жокей		Модель шафи керування	
Модель насоса	Типорозмір насоса	Потужність [кВт]	FFBDC21 1 електричний насос + 1 насос жокей	Модель насоса	Потужність [кВт]	В умовах висоти всмоктування	В умовах гідравлічного напору
GS	65-200-162	14.9	FFBDC21 GSS 65-200-162/14.9D+2.2P	AGA 300 T SUR	2.2	МАЛА 2300x1660	ВЕЛИКА КОРОТКА 3760x2300
GS	65-200-183	28.6	FFBDC21 GSS 65-200-183/28.6D+2.2P	AGA 300 T SUR	2.2		
GS	65-200-203	28.6	FFBDC21 GSS 65-200-203/28.6D+2.2P	AGA 300 T SUR	2.2		
GS	65-200-219	36.9	FFBDC21 GSS 65-200-219/36.9D+2.2P	AGA 300 T SUR	2.2	ВЕЛИКА КОРОТКА 3760x2300	ВЕЛИКА ДОВГА 4560x2300
GS	65-250-215	36.9	FFBDC21 GSS 65-250-215/36.9D+2.2P	MATRIX 5-9T	2.2		
GS	65-250-237	53	FFBDC21 GSS 65-250-237/53D+2.2P	MATRIX 5-9T	2.2		
GS	65-250-254	53	FFBDC21 GSS 65-250-254/53D+2.2P	MATRIX 5-9T	2.2		
GS	65-250-273	73.5	FFBDC21 GSS 65-250-273/73.5D+1.5P	EVMSG3 16/1.5	1.5		
GS	65-315-258	73.5	FFBDC21 GSS 65-315-258/73.5D+1.5P	EVMSG3 16/1.5	1.5		
GS	80-200-200	53	FFBDC21 GSS 80-200-200/53D+2.2P	AGA 300 T SUR	2.2		
GS	80-200-205	53	FFBDC21 GSS 80-200-205/53D+2.2P	AGA 300 T SUR	2.2		
GS	80-200-222	73.5	FFBDC21 GSS 80-200-222/73.5D+2.2P	AGA 300 T SUR	2.2		
GS	80-250-220	53	FFBDC21 GSS 80-250-220/53D+2.2P	MATRIX 5-9T	2.2		
GS	80-250-238	73.5	FFBDC21 GSS 80-250-238/73.5D+2.2P	MATRIX 5-9T	2.2		
GS	100-250-210	53	FFBDC21 GSS 100-250-210/53D+2.2P	MATRIX 5-9T	2.2		
GS	100-250-230	73.5	FFBDC21 GSS 100-250-230/73.5D+2.2P	MATRIX 5-9T	2.2		

## 58.1 Розміри ЗАХИСНОГО КОРПУСУ для установок серії FFVDC21 з МАЛОЮ ШАФОЮ КЕРУВАННЯ

Для установок, що працюють в умовах висоти всмоктування



Для установок, що працюють в умовах гідравлічного напору

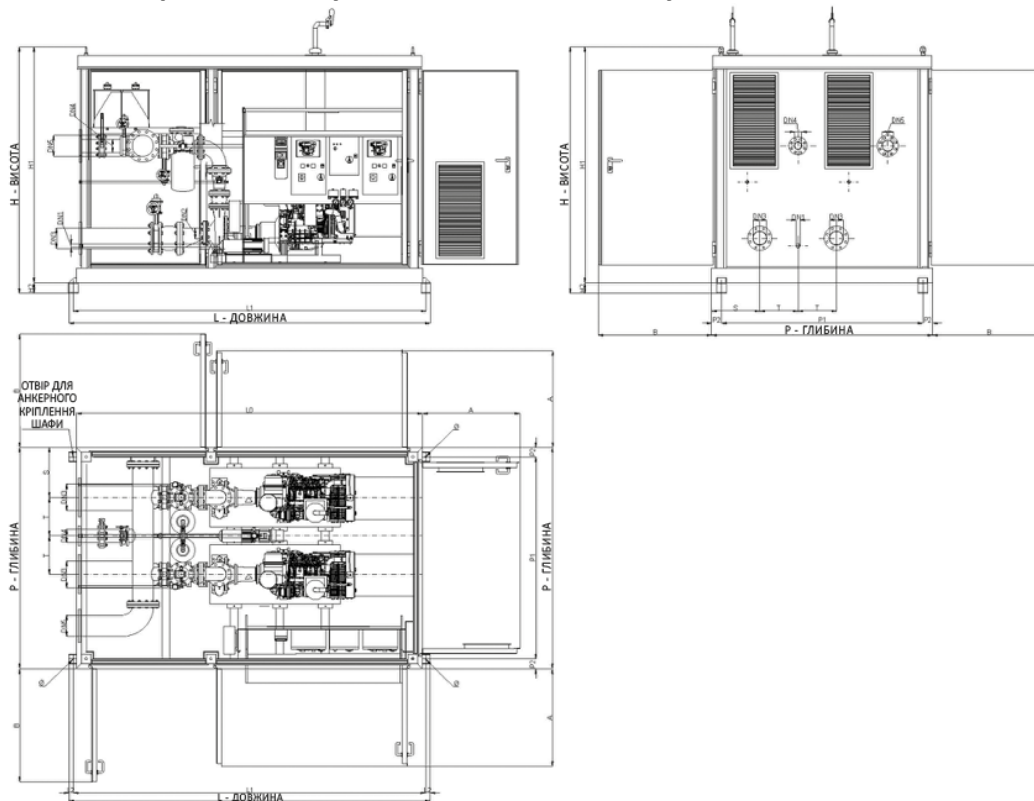


Н.В. Попередні габаритні креслення

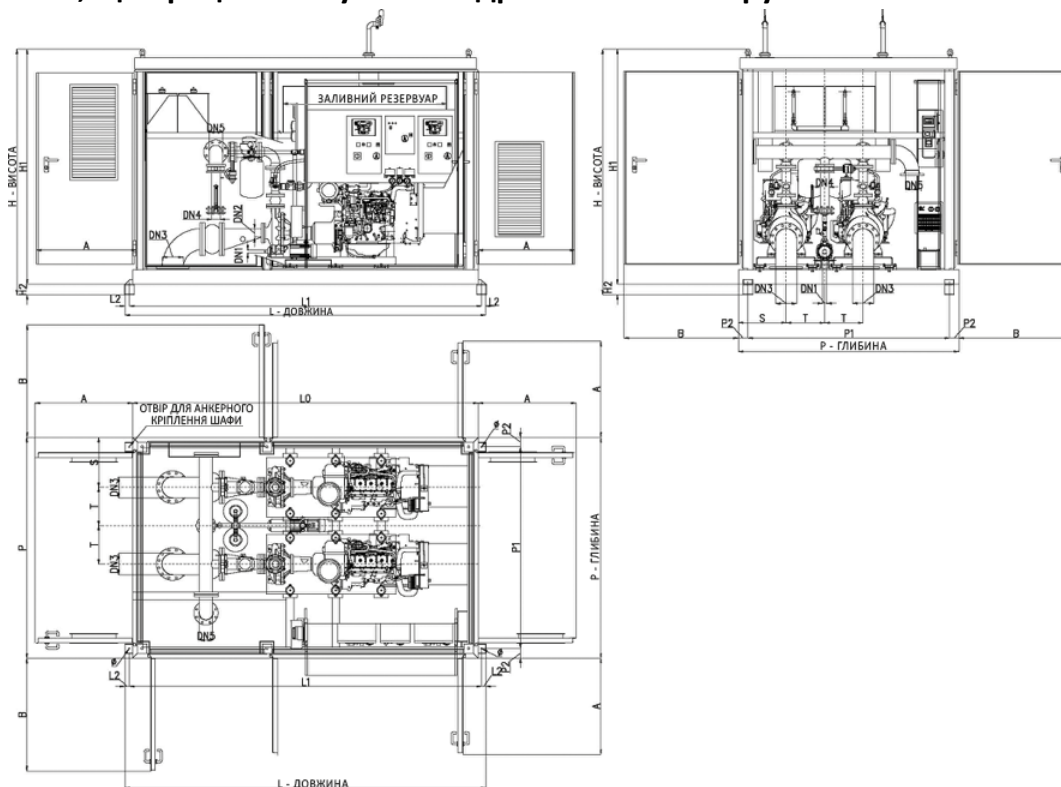
Ebara Pumps Europe S.p.A. залишає за собою право вносити зміни в дані, наведені в цьому каталозі, в будь-який час і без попереднього повідомлення.

## 58.2 Розміри ЗАХИСНОГО КОРПУСУ для установок серії FFVDC21 з ВЕЛИКОЮ КОРОТКОЮ ШАФОЮ КЕРУВАННЯ

Для установок, що працюють в умовах висоти всмоктування



Для установок, що працюють в умовах гідравлічного напору

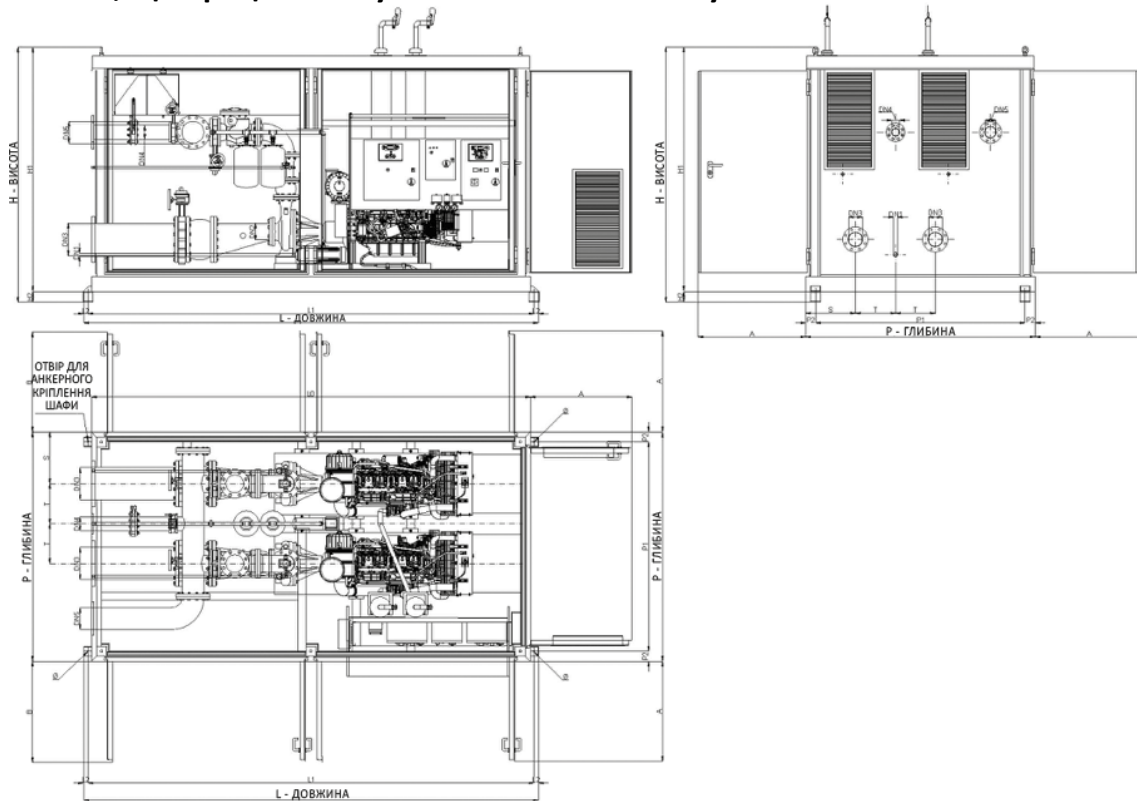


Н.В. Попередні габаритні креслення

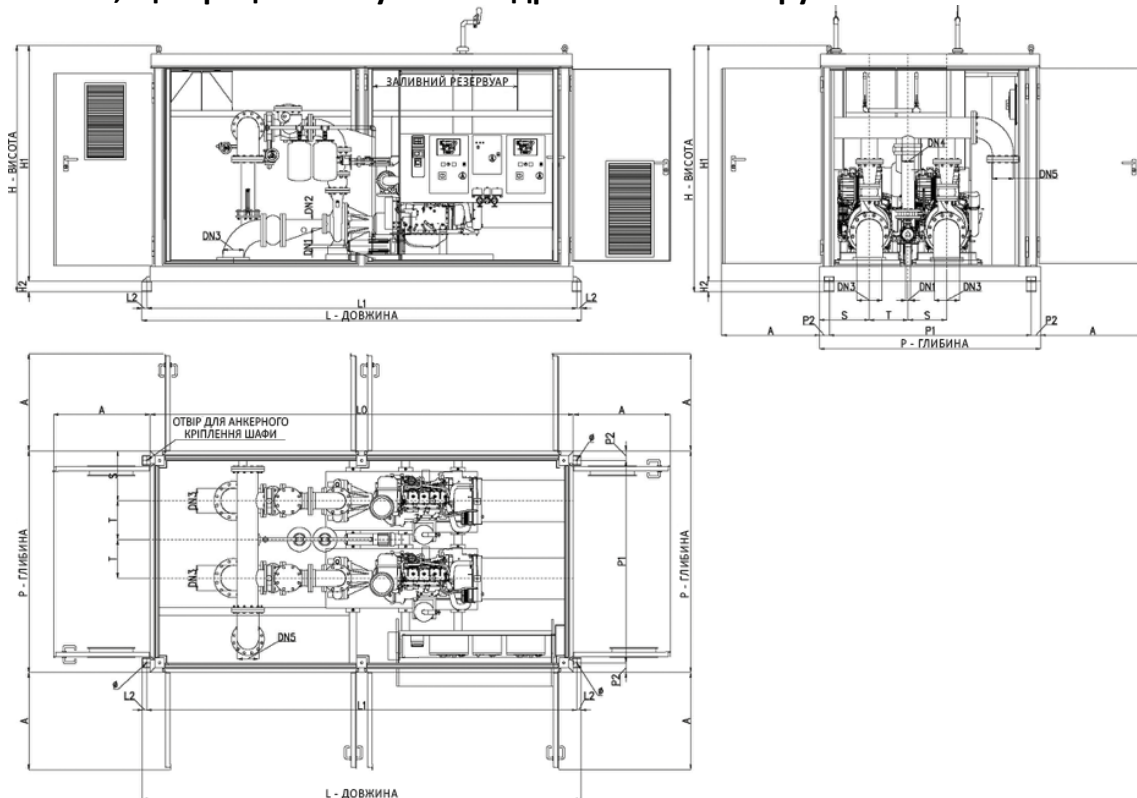
Ebara Pumps Europe S.p.A. залишає за собою право вносити зміни в дані, наведені в цьому каталозі, в будь-який час і без попереднього повідомлення.

### 58.3 Розміри ЗАХИСНОГО КОРПУСУ для установок серії FFVDC21 з ВЕЛИКОЮ ДОВГОЮ ШАФОЮ КЕРУВАННЯ

Для установок, що працюють в умовах висоти всмоктування



Для установок, що працюють в умовах гідралічного напору



Н.В. Попередні габаритні креслення

Ebara Pumps Europe S.p.A. залишає за собою право вносити зміни в дані, наведені в цьому каталозі, в будь-який час і без попереднього повідомлення.

**Таблиця розмірів ЗАХИСНОГО КОРПУСУ для установок серії FFBD21, що працюють в умовах висоти всмоктування**

Модель FFBD21	Вхід Допоміжний насос	Вхід Основний насос	Розширювач на всмоктуванні			Тестовий напірний патрубков	Напірний колектор	Габаритні розміри																		
			DN1	DN2	DN3			DN4	DN5	A	B	L	P	P0	H	H1	H2	S	T	Відстань між анкерними отворами				Ø		
					A															B	C	L1	L2		P1	P2
FFBD21 3PFS 32-160-166/4.6D+0.75P	G1"	50		65	80	G1"1/2	65	1000	1085	2300	2460	2300	2560	2360	110	500	310	2100	100	2370	45	19				
FFBD21 3PFS 32-200-186/4.6D+0.75P	G1"	50		65	80	G1"1/2	65	1000	1085	2300	2460	2300	2560	2360	110	500	310	2100	100	2370	45	19				
FFBD21 3PFS 32-200-200/6.8D+0.9P	G1"	50		65	80	G1"1/2	65	1000	1085	2300	2460	2300	2560	2360	110	500	310	2100	100	2370	45	19				
FFBD21 3PFS 32-200-224/7.8D+1.1P	G1"	50		65	80	G1"1/2	65	1000	1085	2300	2460	2300	2560	2360	110	500	310	2100	100	2370	45	19				
FFBD21 3PFS 40-160-166/6.8D+0.75P	G1"	65		100	100	G2"	80	1000	1085	2300	2460	2300	2560	2360	110	500	310	2100	100	2370	45	19				
FFBD21 3PFS 40-200-183/7.8D+0.75P	G1"	65		100	100	G2"	80	1000	1085	2300	2460	2300	2560	2360	110	500	310	2100	100	2370	45	19				
FFBD21 3PFS 40-200-200/14.9D+0.9P	G1"	65		100	100	G2"	80	1000	1085	2300	2460	2300	2560	2360	110	500	310	2100	100	2370	45	19				
FFBD21 3PFS 40-200-224/14.9D+1.1P	G1"	65		100	100	G2"	80	1000	1085	2300	2460	2300	2560	2360	110	500	310	2100	100	2370	45	19				
FFBD21 3PFS 50-160-154/7.8D+0.75P	G1"	65		100	125	G2"1/2	100	1000	1085	2300	2460	2300	2560	2360	110	500	310	2100	100	2370	45	19				
FFBD21 3PFS 50-200-197/14.9D+0.9P	G1"	65		100	125	G2"1/2	100	1000	1085	2300	2460	2300	2560	2360	110	500	310	2100	100	2370	45	19				
FFBD21 3PFS 50-200-212/14.9D+0.9P	G1"	65		100	125	G2"1/2	100	1000	1085	2300	2460	2300	2560	2360	110	500	310	2100	100	2370	45	19				
FFBD21 3PFS 50-200-224/18.8D+1.1P	G1"	65		100	125	G2"1/2	100	1000	1085	2300	2460	2300	2560	2360	110	500	310	2100	100	2370	45	19				
FFBD21 3PFS 65-200-190/18.8D+0.9P	G1"	80		150		80	125	1000	1085	2300	2460	2300	2560	2360	110	500	310	2100	100	2370	45	19				
FFBD21 3PFS 65-200-208/28.6D+1.1P	G1"	80		150		80	125	1000	1085	2300	2460	2300	2560	2360	110	500	310	2100	100	2370	45	19				
FFBD21 3PFS 65-200-212/28.6D+1.1P	G1"	80		150		80	125	1000	1085	2300	2460	2300	2560	2360	110	500	310	2100	100	2370	45	19				
FFBD21 GSS 32-200-175/6.8D+0.75P	G1"	50	65	80	100	G1"1/2	65	1000	1085	2300	2460	2300	2560	2360	110	500	310	2100	100	2370	45	19				
FFBD21 GSS 32-200-184/7.8D+0.75P	G1"	50	65	80	100	G1"1/2	65	1000	1085	2300	2460	2300	2560	2360	110	500	310	2100	100	2370	45	19				
FFBD21 GSS 32-200-197/14.9D+0.9P	G1"	50	65	80	100	G1"1/2	65	1000	1085	2300	2460	2300	2560	2360	110	500	310	2100	100	2370	45	19				
FFBD21 GSS 32-200-208/14.9D+0.9P	G1"	50	65	80	100	G1"1/2	65	1000	1085	2300	2460	2300	2560	2360	110	500	310	2100	100	2370	45	19				
FFBD21 GSS 32-200-219/14.9D+1.1P	G1"	50	65	80	100	G1"1/2	65	1000	1085	2300	2460	2300	2560	2360	110	500	310	2100	100	2370	45	19				
FFBD21 GSS 32-250-198/7.8D+0.9P	G1"	50	65	80	100	G1"1/2	65	1000	1085	2300	2460	2300	2560	2360	110	500	310	2100	100	2370	45	19				
FFBD21 GSS 32-250-222/14.9D+1.1P	G1"	50	65	80	100	G1"1/2	65	1000	1085	2300	2460	2300	2560	2360	110	500	310	2100	100	2370	45	19				
FFBD21 GSS 32-250-241/14.9D+2.2P	G1"1/4	50	65	80	100	G1"1/2	65	1000	1085	2300	2460	2300	2560	2360	110	500	310	2100	100	2370	45	19				
FFBD21 GSS 32-250-262/18.8D+2.2P	G1"1/4	50	65	80	100	G1"1/2	65	1000	1085	2300	2460	2300	2560	2360	110	500	310	2100	100	2370	45	19				
FFBD21 GSS 40-200-172/14.9D+0.75P	G1"	65	100	125	150	G2"	80	1000	1085	2300	2460	2300	2560	2360	110	500	310	2100	100	2370	45	19				
FFBD21 GSS 40-200-189/14.9D+0.75P	G1"	65	100	125	150	G2"	80	1000	1085	2300	2460	2300	2560	2360	110	500	310	2100	100	2370	45	19				
FFBD21 GSS 40-200-205/18.8D+1.1P	G1"	65	100	125	150	G2"	80	1000	1085	2300	2460	2300	2560	2360	110	500	310	2100	100	2370	45	19				
FFBD21 GSS 40-200-219/18.8D+1.1P	G1"	65	100	125	150	G2"	80	1000	1085	2300	2460	2300	2560	2360	110	500	310	2100	100	2370	45	19				
FFBD21 GSS 40-250-211/14.9D+1.1P	G1"	65	100	125	150	G2"	80	1000	1085	2300	2460	2300	2560	2360	110	500	310	2100	100	2370	45	19				
FFBD21 GSS 40-250-228/18.8D+2.2P	G1"1/4	65	100	125	150	G2"	80	1000	1085	2300	2460	2300	2560	2360	110	500	310	2100	100	2370	45	19				
FFBD21 GSS 40-250-240/28.6D+2.2P	G1"1/4	65	100	125	150	G2"	80	1000	1085	2300	2460	2300	2560	2360	110	500	310	2100	100	2370	45	19				
FFBD21 GSS 40-250-260/28.6D+2.2P	G1"1/4	65	100	125	150	G2"	80	1000	1085	2300	2460	2300	2560	2360	110	500	310	2100	100	2370	45	19				
FFBD21 GSS 40-315-265/28.6D+1.5P	G1"	65	100	125	150	50	80	1000	1085	2300	2460	2300	2560	2360	110	500	310	2100	100	2370	45	19				
FFBD21 GSS 40-315-273/28.6D+1.5P	G1"	65	100	125	150	50	80	1000	1085	2300	2460	2300	2560	2360	110	500	310	2100	100	2370	45	19				
FFBD21 GSS 40-315-300/36.9D+2.2P	G1"	65	100	125	150	50	80	1000	1085	2300	2300	-	2560	2360	110	520	400	3670	45	2100	100	19				
FFBD21 GSS 40-315-322/53D+2.2P	G1"	65	100	125	150	50	80	1000	1085	3760	2300	-	2560	2360	110	520	400	3670	45	2100	100	19				
FFBD21 GSS 40-315-338/53D+2.2P	DN 25	65	100	125	150	50	80	1000	1085	3760	2300	-	2560	2360	110	520	400	3670	45	2100	100	19				
FFBD21 GSS 50-200-171/14.9D+0.75P	G1"	65	100	125	150	G2"1/2	100	1000	1085	2300	2460	2300	2560	2360	110	500	310	2100	100	2370	45	19				
FFBD21 GSS 50-200-188/18.8D+0.75P	G1"	65	100	125	150	G2"1/2	100	1000	1085	2300	2460	2300	2560	2360	110	500	310	2100	100	2370	45	19				
FFBD21 GSS 50-200-203/28.6D+0.9P	G1"	65	100	125	150	G2"1/2	100	1000	1085	2300	2460	2300	2560	2360	110	500	310	2100	100	2370	45	19				
FFBD21 GSS 50-200-219/28.6D+1.1P	G1"	65	100	125	150	G2"1/2	100	1000	1085	2300	2460	2300	2560	2360	110	500	310	2100	100	2370	45	19				
FFBD21 GSS 50-250-210/28.6D+2.2P	G1"1/4	65	100	125	150	G2"1/2	100	1000	1085	2300	2460	2300	2560	2360	110	500	310	2100	100	2370	45	19				
FFBD21 GSS 50-250-238/36.9D+2.2P	G1"1/4	65	100	125	150	G2"1/2	100	1000	1085	2300	2300	-	2560	2360	110	500	400	3670	45	2100	100	19				
FFBD21 GSS 50-250-254/53D+1.5P	G1"	65	100	125	150	G2"1/2	100	1000	1085	3760	2300	-	2560	2360	110	520	400	3670	45	2100	100	19				
FFBD21 GSS 50-250-270/53D+1.5P	G1"	65	100	125	150	G2"1/2	100	1000	1085	3760	2300	-	2560	2360	110	520	400	3670	45	2100	100	19				
FFBD21 GSS 50-315-277/53D+2.2P	G1"	65	100	125	150	65	100	1000	1085	3760	2300	-	2560	2360	110	520	400	3670	45	2100	100	19				
FFBD21 GSS 50-315-290/53D+2.2P	G1"	65	100	125	150	65	100	1000	1085	3760	2300	-	2560	2360	110	520	400	3670	45	2100	100	19				
FFBD21 GSS 50-315-324/73.5D+2.2P	DN 25	65	100	125	150	65	100	1000	1085	3760	2300	-	2560	2360	110	520	400	3670	45	2100	100	19				

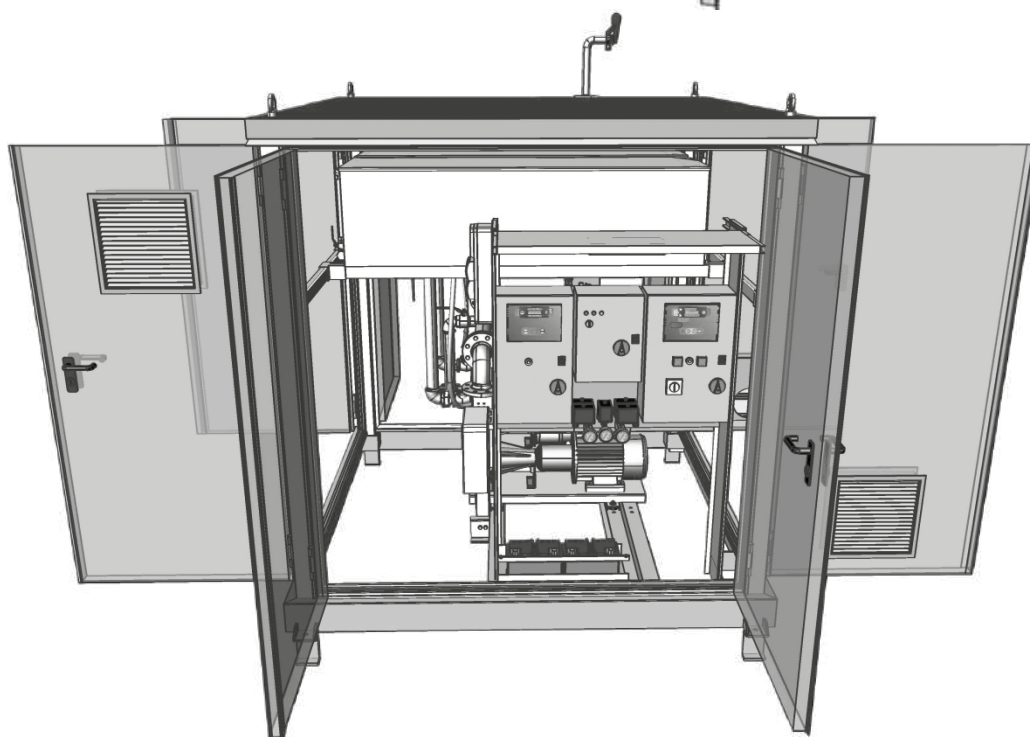
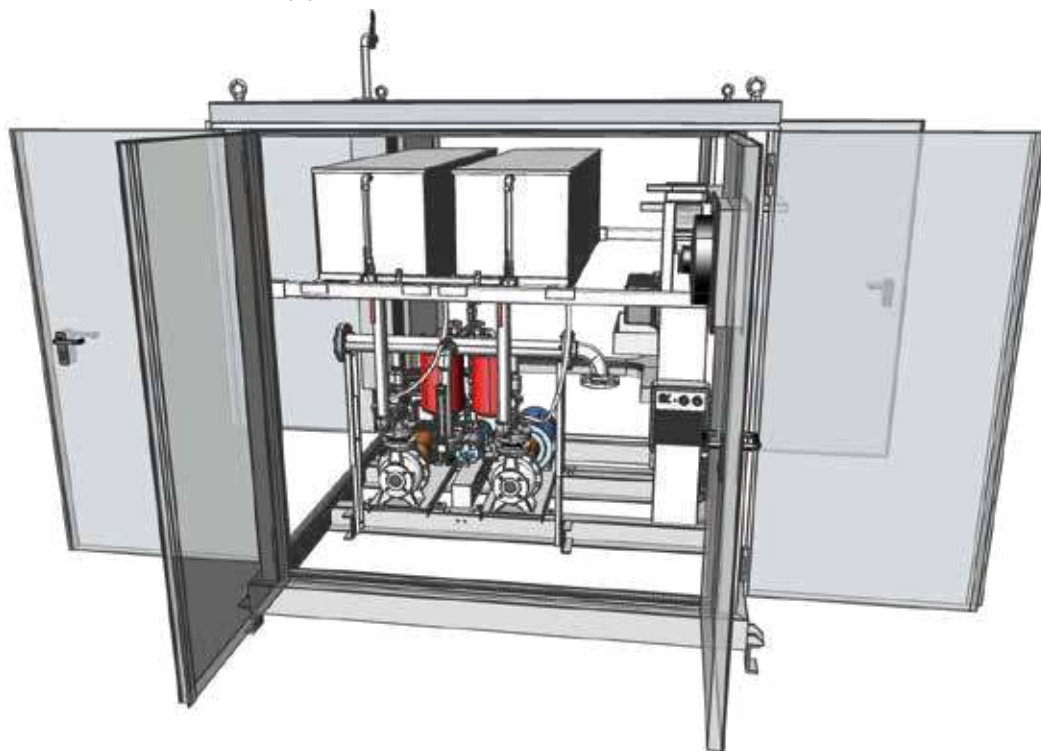
Модель FFBDС21	Вхід Допоміжний насос	Вхід Основний насос	Розширювач на всмоктуванні			Тестовий напірний патрубок	Напірний колектор	Габаритні розміри																
								DN3			DN4	DN5	A	B	L	P	P0	H	H1	H2	S	T	Відстань між анкерними отворами	
			A	B	C			L1	L2	P1													P2	
			DN1	DN2																				
FFBDС21 GSS 65-200-162/14.9D+2.2P	G1"1/2	80	150			80	125	1000	1085	2300	2460	2300	2560	2360	110	500	310	2100	100	2370	45	19		
FFBDС21 GSS 65-200-183/28.6D+2.2P	G1"1/2	80	150			80	125	1000	1085	2300	2460	2300	2560	2360	110	500	310	2100	100	2370	45	19		
FFBDС21 GSS 65-200-203/28.6D+2.2P	G1"1/2	80	150			80	125	1000	1085	2300	2460	2300	2560	2360	110	500	310	2100	100	2370	45	19		
FFBDС21 GSS 65-200-219/36.9D+2.2P	G1"1/2	80	150	200		80	125	1000	1085	3760	2300	-	2560	2360	110	500	400	3670	45	2100	100	19		
FFBDС21 GSS 65-250-215/36.9D+2.2P	G1"1/4	80	150	200		80	125	1000	1085	3760	2300	-	2560	2360	110	520	400	3670	45	2100	100	19		
FFBDС21 GSS 65-250-237/53D+2.2P	G1"1/4	80	150	200		80	125	1000	1085	3760	2300	-	2560	2360	110	520	400	3670	45	2100	100	19		
FFBDС21 GSS 65-250-254/53D+2.2P	G1"1/4	80	150	200		80	125	1000	1085	3760	2300	-	2560	2360	110	520	400	3670	45	2100	100	19		
FFBDС21 GSS 65-250-273/73.5D+1.5P	G1"	80	150	200		80	125	1000	1085	3760	2300	-	2560	2360	110	520	400	3670	45	2100	100	19		
FFBDС21 GSS 65-315-258/73.5D+1.5P	G1"	80	150	200		80	125	1000	1085	3760	2300	-	2560	2360	110	520	400	3670	45	2100	100	19		
FFBDС21 GSS 80-200-200/53D+2.2P	G1"1/2	100	200	250		80	125	1000	1085	3760	2300	-	2560	2360	110	520	400	3670	45	2100	100	19		
FFBDС21 GSS 80-200-205/53D+2.2P	G1"1/2	100	200	250		100	150	1000	1085	3760	2300	-	2560	2360	110	520	400	3670	45	2100	100	19		
FFBDС21 GSS 80-200-222/73.5D+2.2P	G1"1/2	100	200	250		100	150	1000	1085	3760	2300	-	2560	2360	110	520	400	3670	45	2100	100	19		
FFBDС21 GSS 80-250-220/53D+2.2P	G1"1/4	100	200	250		100	150	1000	1085	3760	2300	-	2560	2360	110	520	400	3670	45	2100	100	19		
FFBDС21 GSS 80-250-238/73.5D+2.2P	G1"1/4	100	200	250		100	150	1000	1085	3760	2300	-	2560	2360	110	520	400	3670	45	2100	100	19		
FFBDС21 GSS 100-250-210/53D+2.2P	G1"1/4	125	200	250		125	200	1000	1085	3760	2300	-	2560	2360	110	520	400	3670	45	2100	100	19		
FFBDС21 GSS 100-250-230/73.5D+2.2P	G1"1/4	125	200	250		125	200	1000	1085	3760	2300	-	2560	2360	110	520	400	3670	45	2100	100	19		

**Таблиця розмірів ЗАХИСНОГО КОРПУСУ для установок серії FFBD21, що працюють в умовах гідравлічного напору**

Модель FFBD21	Вхід Допоміжний насос	Вхід Основний насос	Розширювач на всмоктуванні			Тестовий напірний патрубок	Напірний колектор	Габаритні розміри																
								DN3			DN4	DN5	A	B	L	P	P0	H	H1	H2	S	T	Відстань між анкерними отворами	
			A	B	C			L1	L2	P1													P2	
			DN1	DN2																				
FFBD21 3PFS 32-160-166/4.6D+0.75P	G1"	50		65	80	G1"1/2	65	1000	1085	2300	2460	2300	2560	2360	110	500	310	2100	100	2370	45	19		
FFBD21 3PFS 32-200-186/4.6D+0.75P	G1"	50		65	80	G1"1/2	65	1000	1085	2300	2460	2300	2560	2360	110	500	310	2100	100	2370	45	19		
FFBD21 3PFS 32-200-200/6.8D+0.9P	G1"	50		65	80	G1"1/2	65	1000	1085	2300	2460	2300	2560	2360	110	500	310	2100	100	2370	45	19		
FFBD21 3PFS 32-200-224/7.8D+1.1P	G1"	50		65	80	G1"1/2	65	1000	1085	2300	2460	2300	2560	2360	110	500	310	2100	100	2370	45	19		
FFBD21 3PFS 40-160-166/6.8D+0.75P	G1"	65		100	100	G2"	80	1000	1085	2300	2460	2300	2560	2360	110	500	310	2100	100	2370	45	19		
FFBD21 3PFS 40-200-183/7.8D+0.75P	G1"	65		100	100	G2"	80	1000	1085	2300	2460	2300	2560	2360	110	500	310	2100	100	2370	45	19		
FFBD21 3PFS 40-200-200/14.9D+0.9P	G1"	65		100	100	G2"	80	1000	1085	2300	2460	2300	2560	2360	110	500	310	2100	100	2370	45	19		
FFBD21 3PFS 40-200-224/14.9D+1.1P	G1"	65		100	100	G2"	80	1000	1085	2300	2460	2300	2560	2360	110	500	310	2100	100	2370	45	19		
FFBD21 3PFS 50-160-154/7.8D+0.75P	G1"	65		100	125	G2"1/2	100	1000	1085	2300	2460	2300	2560	2360	110	500	310	2100	100	2370	45	19		
FFBD21 3PFS 50-200-197/14.9D+0.9P	G1"	65		100	125	G2"1/2	100	1000	1085	2300	2460	2300	2560	2360	110	500	310	2100	100	2370	45	19		
FFBD21 3PFS 50-200-212/14.9D+0.9P	G1"	65		100	125	G2"1/2	100	1000	1085	2300	2460	2300	2560	2360	110	500	310	2100	100	2370	45	19		
FFBD21 3PFS 50-200-224/18.8D+1.1P	G1"	65		100	125	G2"1/2	100	1000	1085	2300	2460	2300	2560	2360	110	500	310	2100	100	2370	45	19		
FFBD21 3PFS 65-200-190/18.8D+0.9P	G1"	80		150	200	80	125	1000	1085	3760	2300	-	2560	2360	110	520	400	3670	45	2100	100	19		
FFBD21 3PFS 65-200-208/28.6D+1.1P	G1"	80		150	200	80	125	1000	1085	3760	2300	-	2560	2360	110	520	400	3670	45	2100	100	19		
FFBD21 3PFS 65-200-212/28.6D+1.1P	G1"	80		150	200	80	125	1000	1085	3760	2300	-	2560	2360	110	520	400	3670	45	2100	100	19		
FFBD21 GSS 32-200-175/6.8D+0.75P	G1"	50	65	80	100	G1"1/2	65	1000	1085	2300	2460	2300	2560	2360	110	500	310	2100	100	2370	45	19		
FFBD21 GSS 32-200-184/7.8D+0.75P	G1"	50	65	80	100	G1"1/2	65	1000	1085	2300	2460	2300	2560	2360	110	500	310	2100	100	2370	45	19		
FFBD21 GSS 32-200-197/14.9D+0.9P	G1"	50	65	80	100	G1"1/2	65	1000	1085	2300	2460	2300	2560	2360	110	500	310	2100	100	2370	45	19		
FFBD21 GSS 32-200-208/14.9D+0.9P	G1"	50	65	80	100	G1"1/2	65	1000	1085	2300	2460	2300	2560	2360	110	500	310	2100	100	2370	45	19		
FFBD21 GSS 32-200-219/14.9D+1.1P	G1"	50	65	80	100	G1"1/2	65	1000	1085	2300	2460	2300	2560	2360	110	500	310	2100	100	2370	45	19		
FFBD21 GSS 32-250-198/7.8D+0.9P	G1"	50	65	80	100	G1"1/2	65	1000	1085	2300	2460	2300	2560	2360	110	500	310	2100	100	2370	45	19		
FFBD21 GSS 32-250-222/14.9D+1.1P	G1"	50	65	80	100	G1"1/2	65	1000	1085	2300	2460	2300	2560	2360	110	500	310	2100	100	2370	45	19		
FFBD21 GSS 32-250-241/14.9D+2.2P	G1"1/4	50	65	80	100	G1"1/2	65	1000	1085	2300	2460	2300	2560	2360	110	500	310	2100	100	2370	45	19		
FFBD21 GSS 32-250-262/18.8D+2.2P	G1"1/4	50	65	80	100	G1"1/2	65	1000	1085	2300	2460	2300	2560	2360	110	500	310	2100	100	2370	45	19		
FFBD21 GSS 40-200-172/14.9D+0.75P	G1"	65	100	125		G2"	80	1000	1085	2300	2460	2300	2560	2360	110	500	310	2100	100	2370	45	19		
FFBD21 GSS 40-200-189/14.9D+0.75P	G1"	65	100	125		G2"	80	1000	1085	2300	2460	2300	2560	2360	110	500	310	2100	100	2370	45	19		
FFBD21 GSS 40-200-205/18.8D+1.1P	G1"	65	100	125		G2"	80	1000	1085	2300	2460	2300	2560	2360	110	500	310	2100	100	2370	45	19		
FFBD21 GSS 40-200-219/18.8D+1.1P	G1"	65	100	125		G2"	80	1000	1085	2300	2460	2300	2560	2360	110	500	310	2100	100	2370	45	19		
FFBD21 GSS 40-250-211/14.9D+1.1P	G1"	65	100	125		G2"	80	1000	1085	2300	2460	2300	2560	2360	110	500	310	2100	100	2370	45	19		
FFBD21 GSS 40-250-228/18.8D+2.2P	G1"1/4	65	100	125		G2"	80	1000	1085	2300	2460	2300	2560	2360	110	500	310	2100	100	2370	45	19		
FFBD21 GSS 40-250-240/28.6D+2.2P	G1"1/4	65	100	125		G2"	80	1000	1085	2300	2460	2300	2560	2360	110	500	310	2100	100	2370	45	19		
FFBD21 GSS 40-250-260/28.6D+2.2P	G1"1/4	65	100	125		G2"	80	1000	1085	2300	2460	2300	2560	2360	110	500	310	2100	100	2370	45	19		
FFBD21 GSS 40-315-265/28.6D+1.5P	G1"	65	100	125		50	80	1000	1085	2300	2460	2300	2560	2360	110	500	310	2100	100	2370	45	19		
FFBD21 GSS 40-315-273/28.6D+1.5P	G1"	65	100	125		50	80	1000	1085	2300	2460	2300	2560	2360	110	500	310	2100	100	2370	45	19		
FFBD21 GSS 40-315-300/36.9D+2.2P	G1"	65	100	125	150	50	80	1000	1085	3760	2300	-	2560	2360	110	520	400	3670	45	2100	100	19		
FFBD21 GSS 40-315-322/53D+2.2P	G1"	65	100	125	150	50	80	1000	1085	3760	2300	-	2560	2360	110	520	400	3670	45	2100	100	19		
FFBD21 GSS 40-315-338/53D+2.2P	DN 25	65	100	125	150	50	80	1000	1085	3760	2300	-	2560	2360	110	520	400	3670	45	2100	100	19		
FFBD21 GSS 50-200-171/14.9D+0.75P	G1"	65	100	125		G2"1/2	100	1000	1085	2300	2460	2300	2560	2360	110	500	310	2100	100	2370	45	19		
FFBD21 GSS 50-200-188/18.8D+0.75P	G1"	65	100	125		G2"1/2	100	1000	1085	2300	2460	2300	2560	2360	110	500	310	2100	100	2370	45	19		
FFBD21 GSS 50-200-203/28.6D+0.9P	G1"	65	100	125		G2"1/2	100	1000	1085	2300	2460	2300	2560	2360	110	500	310	2100	100	2370	45	19		
FFBD21 GSS 50-200-219/28.6D+1.1P	G1"	65	100	125		G2"1/2	100	1000	1085	2300	2460	2300	2560	2360	110	500	310	2100	100	2370	45	19		
FFBD21 GSS 50-250-210/28.6D+2.2P	G1"1/4	65	100	125		G2"1/2	100	1000	1085	2300	2460	2300	2560	2360	110	500	310	2100	100	2370	45	19		
FFBD21 GSS 50-250-238/36.9D+2.2P	G1"1/4	65	100	125	150	G2"1/2	100	1000	1085	3760	2300	-	2560	2360	110	520	400	3670	45	2100	100	19		
FFBD21 GSS 50-250-254/53D+1.5P	G1"	65	100	125	150	G2"1/2	100	1000	1085	3760	2300	-	2560	2360	110	520	400	3670	45	2100	100	19		
FFBD21 GSS 50-250-270/53D+1.5P	G1"	65	100	125	150	G2"1/2	100	1000	1085	3760	2300	-	2560	2360	110	520	400	3670	45	2100	100	19		
FFBD21 GSS 50-315-277/53D+2.2P	G1"	65	100	125	150	65	100	1000	1085	3760	2300	-	2560	2360	110	520	400	3670	45	2100	100	19		
FFBD21 GSS 50-315-290/53D+2.2P	G1"	65	100	125	150	65	100	1000	1085	3760	2300	-	2560	2360	110	520	400	3670	45	2100	100	19		
FFBD21 GSS 50-315-324/73.5+2.2P	DN 25	65	100	125	150	65	100	1000	1085	3760	2300	-	2560	2360	110	520	400	3670	45	2100	100	19		

Модель FFBC21	Вхід Допоміжний насос	Вхід Основний насос	Розширювач на всмоктуванні		Тестовий напірний патрубок	Напірний колектор	Габаритні розміри														Ø							
							DN1	DN2	DN3			DN4	DN5	A	B	L	P	P0	H	H1		H2	S	T	Відстань між анкерними отворами			
									A	B	C														L1	L2	P1	P2
FFBC21 GSS 65-200-162/14.9D+2.2P	G1"1/2	80		150	200	80	125	1000	1085	3760	2300	2300	2560	2360	110	520	400	3670	45	2100	100	19						
FFBC21 GSS 65-200-183/28.6D+2.2P	G1"1/2	80		150	200	80	125	1000	1085	3760	2300	2300	2560	2360	110	520	400	3670	45	2100	100	19						
FFBC21 GSS 65-200-203/28.6D+2.2P	G1"1/2	80		150	200	80	125	1000	1085	3760	2300	2300	2560	2360	110	520	400	3670	45	2100	100	19						
FFBC21 GSS 65-200-219/36.9D+2.2P	G1"1/2	80		150	200	80	125	1000	1085	3760	2300	-	2560	2360	110	520	400	3670	45	2100	100	19						
FFBC21 GSS 65-250-215/36.9D+2.2P	G1"1/4	80		150	200	80	125	1000	1085	3760	2300	-	2560	2360	110	520	400	3670	45	2100	100	19						
FFBC21 GSS 65-250-237/53D+2.2P	G1"1/4	80		150	200	80	125	1000	-	4560	2300	-	2560	2360	110	520	400	4470	100	2100	100	19						
FFBC21 GSS 65-250-254/53D+2.2P	G1"1/4	80		150	200	80	125	1000	-	4560	2300	-	2560	2360	110	520	400	4470	100	2100	100	19						
FFBC21 GSS 65-250-273/73.5D+1.5P	G1"	80		150	200	80	125	1000	-	4560	2300	-	2560	2360	110	520	400	4470	100	2100	100	19						
FFBC21 GSS 65-315-258/73.5D+1.5P	G1"	80		150	200	80	125	1000	-	4560	2300	-	2560	2360	110	520	400	4470	100	2100	100	19						
FFBC21 GSS 80-200-200/53D+2.2P	G1"1/2	100		200	250	100	150	1000	-	4560	2300	-	2560	2360	110	520	400	4470	100	2100	100	19						
FFBC21 GSS 80-200-205/53D+2.2P	G1"1/2	100		200	250	100	150	1000	-	4560	2300	-	2560	2360	110	520	400	4470	100	2100	100	19						
FFBC21 GSS 80-200-222/73.5D+2.2P	G1"1/2	100		200	250	100	150	1000	-	4560	2300	-	2560	2360	110	520	400	4470	100	2100	100	19						
FFBC21 GSS 80-250-220/53D+2.2P	G1"1/4	100		200	250	100	150	1000	-	4560	2300	-	2560	2360	110	520	400	4470	100	2100	100	19						
FFBC21 GSS 80-250-238/73.5D+2.2P	G1"1/4	100		200	250	100	150	1000	-	4560	2300	-	2560	2360	110	520	400	4470	100	2100	100	19						
FFBC21 GSS 100-250-210/53D+2.2P	G1"1/4	125		200	250	125	200	1000	-	4560	2300	-	2560	2360	110	520	400	4470	100	2100	100	19						
FFBC21 GSS 100-250-230/73.5D+2.2P	G1"1/4	125		200	250	125	200	1000	-	4560	2300	-	2560	2360	110	520	400	4470	100	2100	100	19						

## ЗАХИСНИЙ КОРПУС ДЛЯ УСТАНОВОК ПОЖЕЖОГАСІННЯ СЕРІЇ FFVDC111



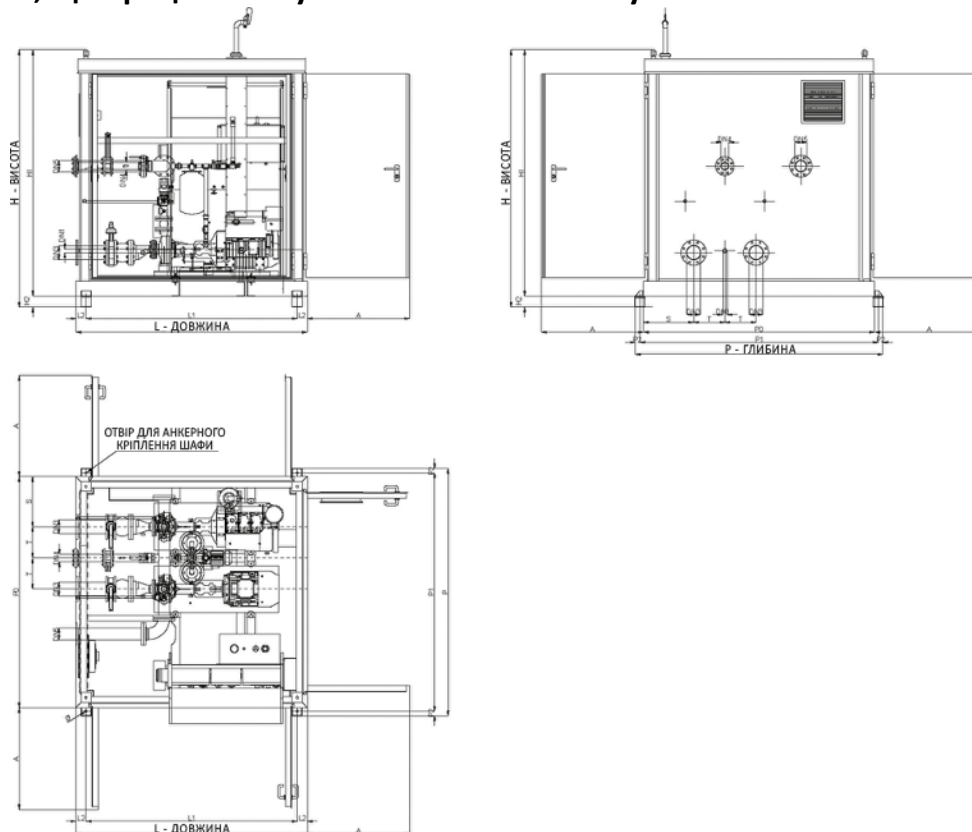
## 59 Таблиця протипожежних установок серії FFBC111 з шафою керування

Основний насос				Модель установки пожежогасіння	Насос-жокей		Модель шафи керування	
Модель насоса	Типорозмір насоса	Потужність E [кВт]	Потужність D [кВт]	FFBC111 1 електричний насос + 1 дизельний насос + 1 насос жокей	Модель насоса	Потужність [кВт]	В умовах висоти всмоктування	В умовах гідравлічного напору
3PF	32-160-166	3.0	4.6	FFBC111 3PFS 32-160-166/3E/4.6D+0.75P	COMPACT A/10	0.75	МАЛА 2300x2460	
3PF	32-200-186	4.0	4.6	FFBC111 3PFS 32-200-186/4E/4.6D+0.75P	COMPACT A/10	0.75		
3PF	32-200-200	5.5	6.8	FFBC111 3PFS 32-200-200/5.5E/6.8D+0.9P	COMPACT A/12	0.9		
3PF	32-200-224	7.5	7.8	FFBC111 3PFS 32-200-224/7.5E/7.8D+1.1P	COMPACT A/15	1.1		
3PF	40-160-166	5.5	6.8	FFBC111 3PS F40-160-166/5.5E/6.8D+0.75P	COMPACT A/10	0.75		
3PF	40-200-183	7.5	7.8	FFBC111 3PFS 40-200-183/7.5E/7.8D+0.75P	COMPACT A/10	0.75		
3PF	40-200-200	9.2	14.9	FFBC111 3PFS 40-200-200/9.2E/14.9D+0.9P	COMPACT A/12	0.9		
3PF	40-200-224	15	14.9	FFBC111 3PFS 40-200-224/15E/14.9D+1.1P	COMPACT A/15	1.1		
3PF	50-160-154	7.5	7.8	FFBC111 3PFS 50-160-154/7.5E/7.8D+0.75P	COMPACT A/10	0.75		
3PF	50-200-197	11	14.9	FFBC111 3PFS 50-200-197/11E/14.9D+0.9P	COMPACT A/12	0.9		
3PF	50-200-212	15	14.9	FFBC111 3PFS 50-200-212/15E/14.9D+0.9P	COMPACT A/12	0.9		
3PF	50-200-224	18.5	18.8	FFBC111 3PFS 50-200-224/18.5E/18.8D+1.1P	COMPACT A/15	1.1		
3PF	65-200-190	18.5	18.8	FFBC111 3PFS 65-200-190/18.5E/18.8D+0.9P	COMPACT A/12	0.9	ВЕЛИКА КОРОТКА 3760x2300	
3PF	65-200-208	22	28.6	FFBC111 3PFS 65-200-208/22E/28.6D+1.1P	COMPACT A/15	1.1		
3PF	65-200-212	30	28.6	FFBC111 3PFS 65-200-212/30E/28.6D+1.1P	COMPACT A/15	1.1		
GS	32-200-175	-	6.8	FFBC111 GSS 32-200-175/-E/6.8D+0.75P	COMPACT A/10	0.75	МАЛА 2300x2460	
GS	32-200-184	7.5	7.8	FFBC111 GSS 32-200-184/7.5E/7.8D+0.75P	COMPACT A/10	0.75		
GS	32-200-197	9.2	14.9	FFBC111 GSS 32-200-197/9.2E/14.9D+0.9P	COMPACT A/12	0.9		
GS	32-200-208	11	14.9	FFBC111 GSS 32-200-208/11E/14.9D+0.9P	COMPACT A/12	0.9		
GS	32-200-219	15	14.9	FFBC111 GSS 32-200-219/15E/14.9D+1.1P	COMPACT A/15	1.1		
GS	32-250-198	7.5	7.8	FFBC111 GSS 32-250-198/7.5E/7.8D+0.9P	COMPACT A/12	0.9		
GS	32-250-222	11	14.9	FFBC111 GSS 32-250-222/11E/14.9D+1.1P	COMPACT A/15	1.1		
GS	32-250-241	15	14.9	FFBC111 GSS 32-250-241/15E/14.9D+2.2P	MATRIX 5-9T	2.2		
GS	32-250-262	18.5	18.8	FFBC111 GSS 32-250-262/18.5E/18.8D+2.2P	MATRIX 5-9T	2.2		
GS	40-200-172	11	14.9	FFBC111 GSS 40-200-172/11E/14.9D+0.75P	COMPACT A/10	0.75		
GS	40-200-189	15	14.9	FFBC111 GSS 40-200-189/15E/14.9D+0.75P	COMPACT A/10	0.75		
GS	40-200-205	18.5	18.8	FFBC111 GSS 40-200-205/18.5E/18.8D+1.1P	COMPACT A/15	1.1		
GS	40-200-219	18.5	18.8	FFBC111 GSS 40-200-219/18.5E/18.8D+1.1P	COMPACT A/15	1.1		
GS	40-250-211	15	14.9	FFBC111 GSS 40-250-211/15E/14.9D+1.1P	COMPACT A/15	1.1		
GS	40-250-228	18.5	18.8	FFBC111 GSS 40-250-228/18.5E/18.8D+2.2P	MATRIX 5-9T	2.2		
GS	40-250-240	22	28.6	FFBC111 GSS 40-250-240/22E/28.6D+2.2P	MATRIX 5-9T	2.2		
GS	40-250-260	30	28.6	FFBC111 GSS 40-250-260/30E/28.6D+2.2P	MATRIX 5-9T	2.2		
GS	40-315-265	22	28.6	FFBC111 GSS 40-315-265/22E/28.6D+1.5P	EVMSG3 16/1.5	1.5		
GS	40-315-273	30	28.6	FFBC111 GSS 40-315-273/30E/28.6D+1.5P	EVMSG3 16/1.5	1.5		
GS	40-315-300	37	36.9	FFBC111 GSS 40-315-300/37E/36.9D+2.2P	EVMSG3 21/2.2	2.2	ВЕЛИКА КОРОТКА 3760x2300	ВЕЛИКА КОРОТКА 3760x2300
GS	40-315-322	45	53	FFBC111 GSS 40-315-322/45E/53D+2.2P	EVMSG3 21/2.2	2.2		
GS	40-315-338	55	53	FFBC111 GSS 40-315-338/55E/53D+2.2P	EVMSG3 23/2.2	2.2		
GS	50-200-171	15	14.9	FFBC111 GSS 50-200-171/15E/14.9D+0.75P	COMPACT A/10	0.75	МАЛА 2300x2460	МАЛА 2300x2460
GS	50-200-188	18.5	18.8	FFBC111 GSS 50-200-188/18.5E/18.8D+0.75P	COMPACT A/10	0.75		
GS	50-200-203	22	28.6	FFBC111 GSS 50-200-203/22E/28.6D+0.8P	COMPACT A/12	0.9		
GS	50-200-219	30	28.6	FFBC111 GSS 50-200-219/30E/28.6D+1.1P	COMPACT A/15	1.1		
GS	50-250-210	30	28.6	FFBC111 GSS 50-250-210/30E/28.6D+2.2P	MATRIX 5-9T	2.2	ВЕЛИКА КОРОТКА 3760x2300	ВЕЛИКА КОРОТКА 3760x2300
GS	50-250-238	37	36.9	FFBC111 GSS 50-250-238/37E/36.9D+2.2P	MATRIX 5-9T	2.2		
GS	50-250-254	45	53	FFBC111 GSS 50-250-254/45E/53D+1.5P	EVMSG3 16/1.5	1.5		
GS	50-250-270	55	53	FFBC111 GSS 50-250-270/55E/53D+1.5P	EVMSG3 16/1.5	1.5		
GS	50-315-277	45	53	FFBC111 GSS 50-315-277/45E/53D+2.2P	EVMSG3 21/2.2	2.2		
GS	50-315-290	55	53	FFBC111 GSS 50-315-290/55E/53D+2.2P	EVMSG3 21/2.2	2.2		
GS	50-315-324	75	73.5	FFBC111 GSS 50-315-324/75E/73.5D+2.2P	EVMSG3 23/2.2	2.2		

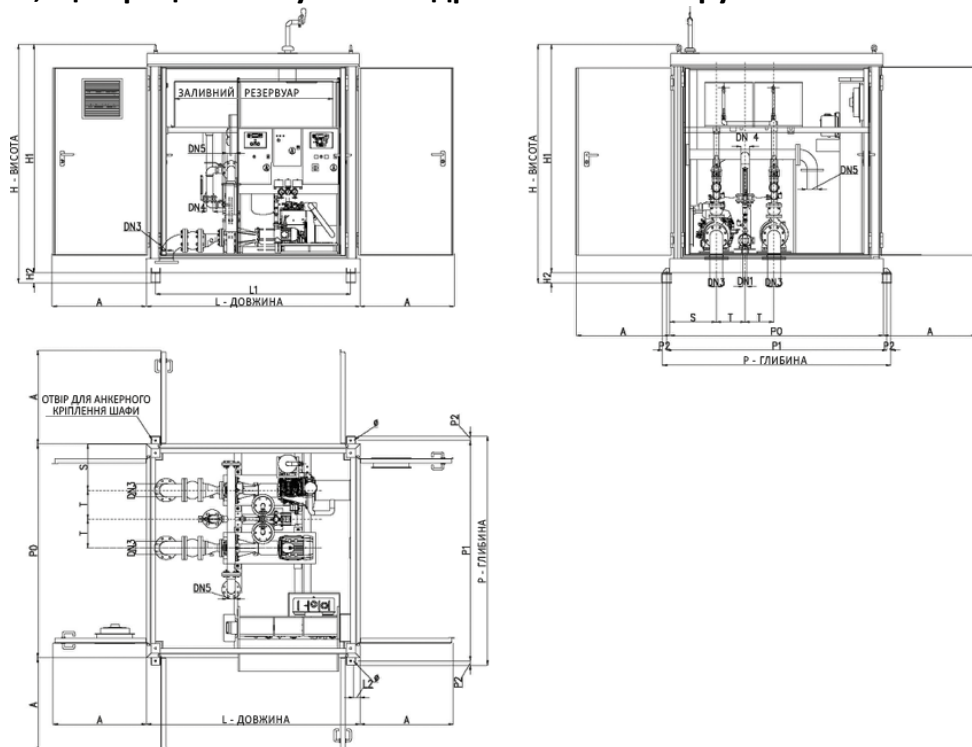
Основний насос				Модель установки пожежогасіння	Насос-жокей		Модель шафи керування	
Модель насоса	Типорозмір насоса	Потужність E [кВт]	Потужність D [кВт]	FFBDC111 1 електричний насос + 1 дизельний насос + 1 насос жокей	Модель насоса	Потужність [кВт]	В умовах висоти всмоктування	В умовах гідравлічного напору
GS	65-200-162	15	14.9	FFBDC111 GSS65-200-162/15E/14.9D+2.2P	AGA 300 T SUR	2.2	МАЛА 2300x2460	ВЕЛИКА КОРОТКА 3760x2300
GS	65-200-183	22	28.6	FFBDC111 GSS 65-200-183/22E/28.6D+2.2P	AGA 300 T SUR	2.2		
GS	65-200-203	30	28.6	FFBDC111 GSS 65-200-203/30E/28.6D+2.2P	AGA 300 T SUR	2.2		
GS	65-200-219	37	36.9	FFBDC111 GSS 65-200-219/37E/36.9D+2.2P	AGA 300 T SUR	2.2	ВЕЛИКА КОРОТКА 3760x2300	ВЕЛИКА КОРОТКА 3760x2300
GS	65-250-215	37	36.9	FFBDC111 GSS 65-250-215/37E/36.9D+2.2P	MATRIX 5-9T	2.2		
GS	65-250-237	45	53	FFBDC111 GSS 65-250-237/45E/53D+2.2P	MATRIX 5-9T	2.2		
GS	65-250-254	55	53	FFBDC111 GSS 65-250-254/55E/53D+2.2P	MATRIX 5-9T	2.2		
GS	65-250-273	75	73.5	FFBDC111 GSS 65-250-273/75E/73.5D+1.5P	EVMSG3 16/1.5	1.5		
GS	65-315-258	75	73.5	FFBDC111 GSS 65-315-258/75E/73.5D+1.5P	EVMSG3 16/1.5	1.5	ВЕЛИКА ДОВГА 4560x2300	ВЕЛИКА ДОВГА 4560x2300
GS	65-315-280	75	110	FFBDC111 GSS 65-315-280/75E/110D+2.2P	EVMSG3 21/2.2	2.2		
GS	65-315-298	90	110	FFBDC111 GSS 65-315-298/90E/110D+2.2P	EVMSG3 21/2.2	2.2		
GS	65-315-320	110	110	FFBDC111 GSS 65-315-320/110E/110D+2.2P	EVMSG3 23/2.2	2.2	ВЕЛИКА КОРОТКА 3760x2300	ВЕЛИКА КОРОТКА 3760x2300
GS	80-200-200	45	53	FFBDC111 GSS 80-200-200/45E/53D+2.2P	AGA 300 T SUR	2.2		
GS	80-200-205	55	53	FFBDC111 GSS 80-200-205/55E/53D+2.2P	AGA 300 T SUR	2.2		
GS	80-200-222	75	73.5	FFBDC111 GSS 80-200-222/75E/73.5D+2.2P	AGA 300 T SUR	2.2		
GS	80-250-220	55	53	FFBDC111 GSS 80-250-220/55E/53D+2.2P	MATRIX 5-9T	2.2		
GS	80-250-238	75	73.5	FFBDC111 GSS80-250-238/75E/73.5D+2.2P	MATRIX 5-9T	2.2	ВЕЛИКА ДОВГА	ВЕЛИКА ДОВГА
GS	80-250-261	90	110	FFBDC111 GSS 80-250-261/90E/110D+1.5P	EVMSG3 16/1.5	1.5		
GS	80-315-265L	110	110	FFBDC 111 GSS 80-315L-265/110E/110D+1.5P	EVMSG3 16/1.5	1.5		
GS	100-250-210	55	53	FFBDC111 GSS 100-250-210/55E/53D+2.2P	MATRIX 5-9T	2.2	ВЕЛИКА КОРОТКА	ВЕЛИКА КОРОТКА
GS	100-250-230	75	73.5	FFBDC111 GSS 100-250-230/75E/73.5D+2.2P	MATRIX 5-9T	2.2		
GS	100-250-250	90	110	FFBDC111 GSS 100-250-250/90E/110D+2.2P	MATRIX 5-9T	2.2	ВЕЛИКА ДОВГА	ВЕЛИКА ДОВГА
GS	100-250-265	110	110	FFBDC111 GSS 100-250-265/110E/110D+1.5P	EVMSG3 16/1.5	1.5		

## 59.1 Розміри ЗАХИСНОГО КОРПУСУ для установок серії FFVDC111 з МАЛОЮ ШАФОЮ КЕРУВАННЯ

Для установок, що працюють в умовах висоти всмоктування



Для установок, що працюють в умовах гідравлічного напору

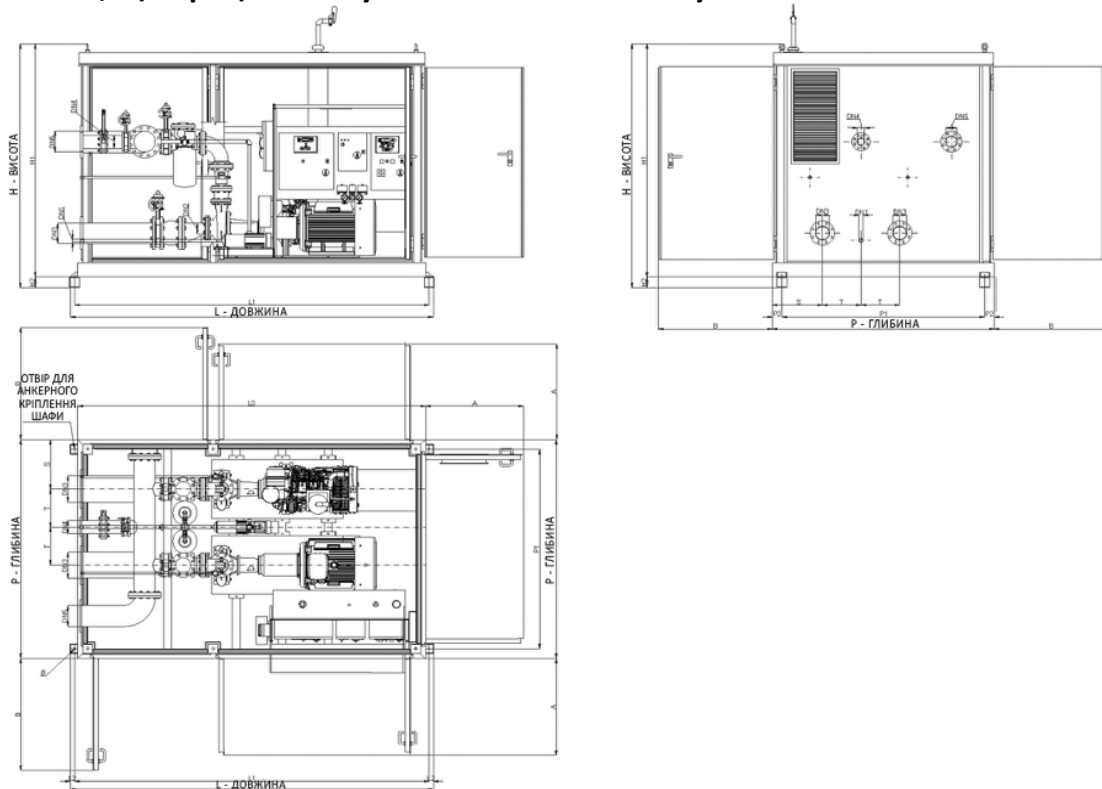


N.B. Попередні габаритні креслення

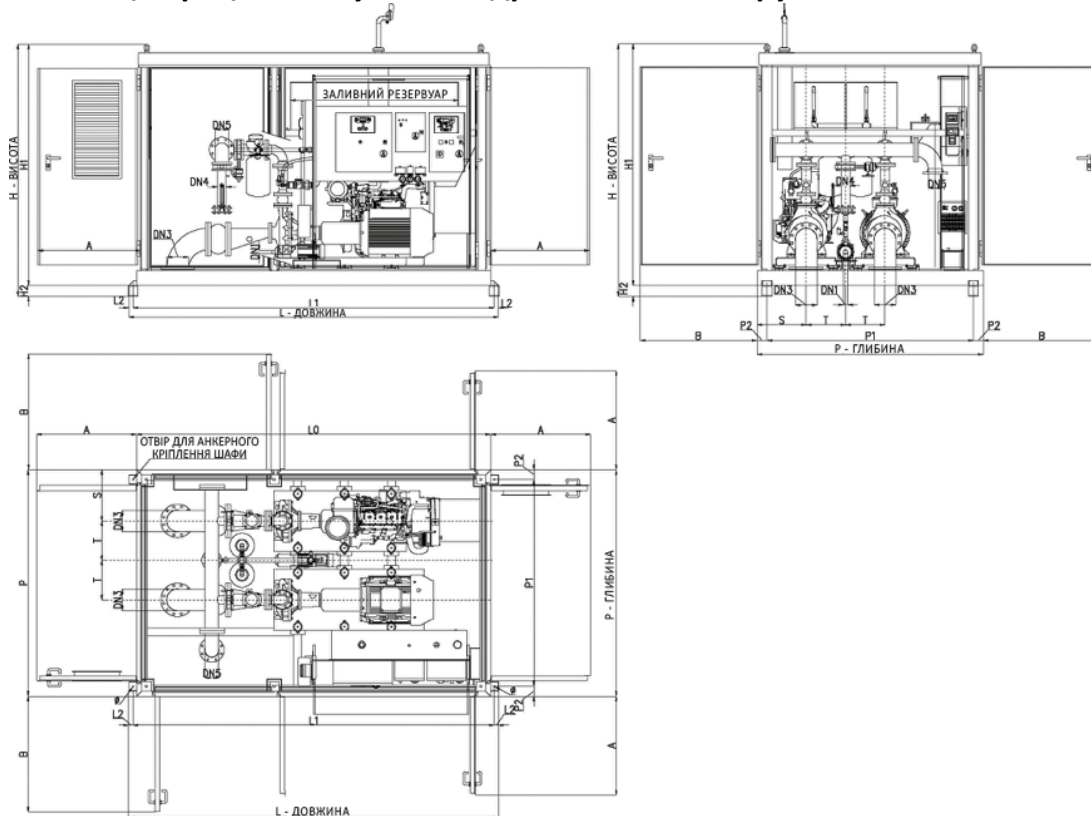
Ebara Pumps Europe S.p.A. залишає за собою право вносити зміни в дані, наведені в цьому каталозі, в будь-який час і без попереднього повідомлення.

## 59.2 Розміри ЗАХИСНОГО КОРПУСУ для установок серії FFVDC111 з ВЕЛИКОЮ КОРОТКОЮ ШАФОЮ КЕРУВАННЯ

Для установок, що працюють в умовах висоти всмоктування



Для установок, що працюють в умовах гідравлічного напору

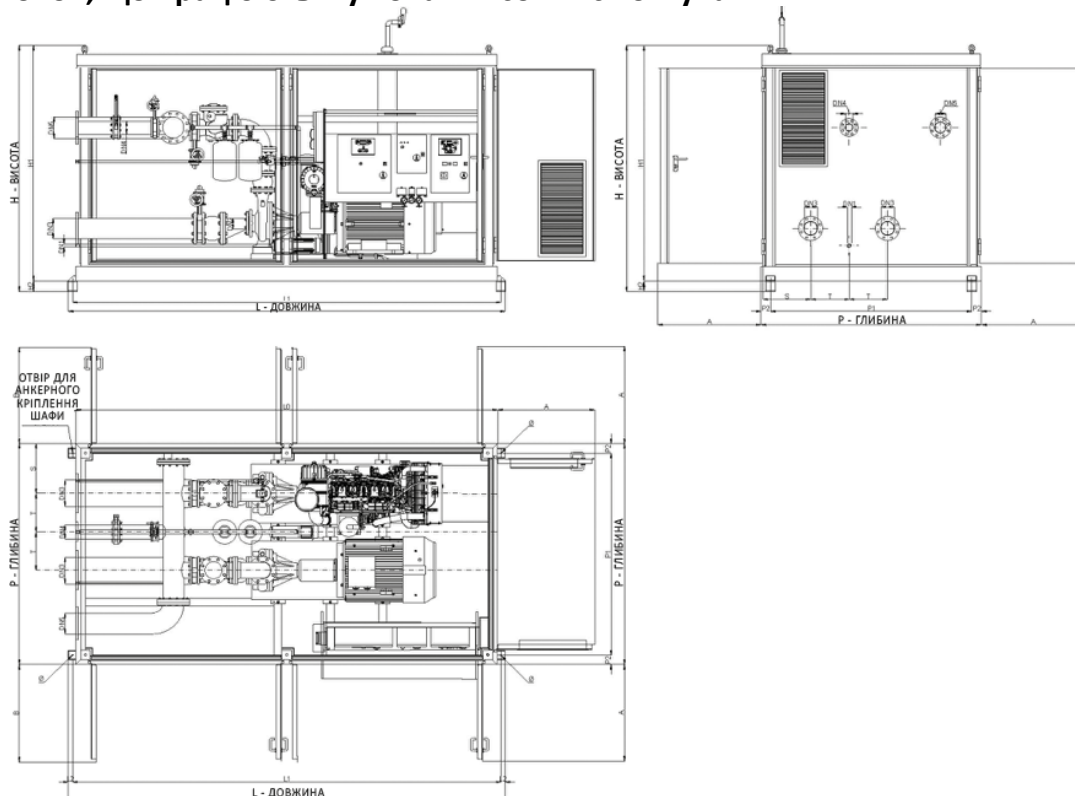


Н.В. Попередні габаритні креслення

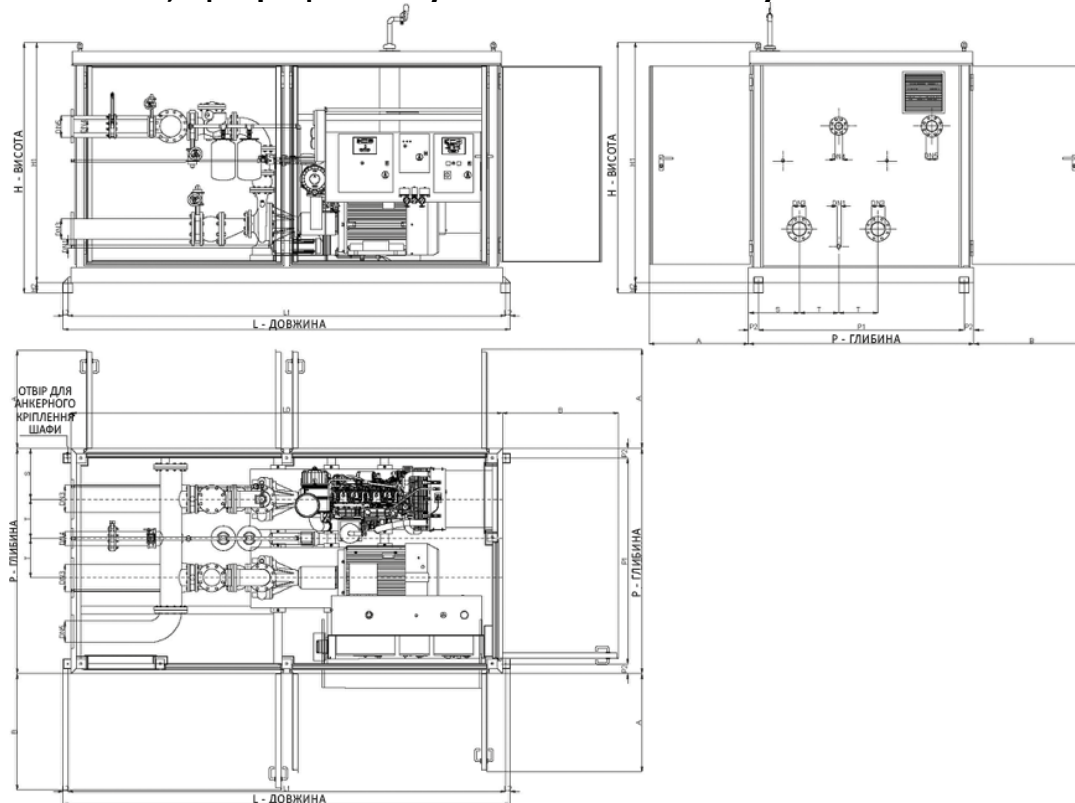
Ebara Pumps Europe S.p.A. залишає за собою право вносити зміни в дані, наведені в цьому каталозі, в будь-який час і без попереднього повідомлення.

### 59.3 Розміри ЗАХИСНОГО КОРПУСУ для установок серії FFVDC111 з ВЕЛИКОЮ КОРОТКОЮ ШАФОЮ КЕРУВАННЯ

Для установок, що працюють в умовах висоти всмоктування



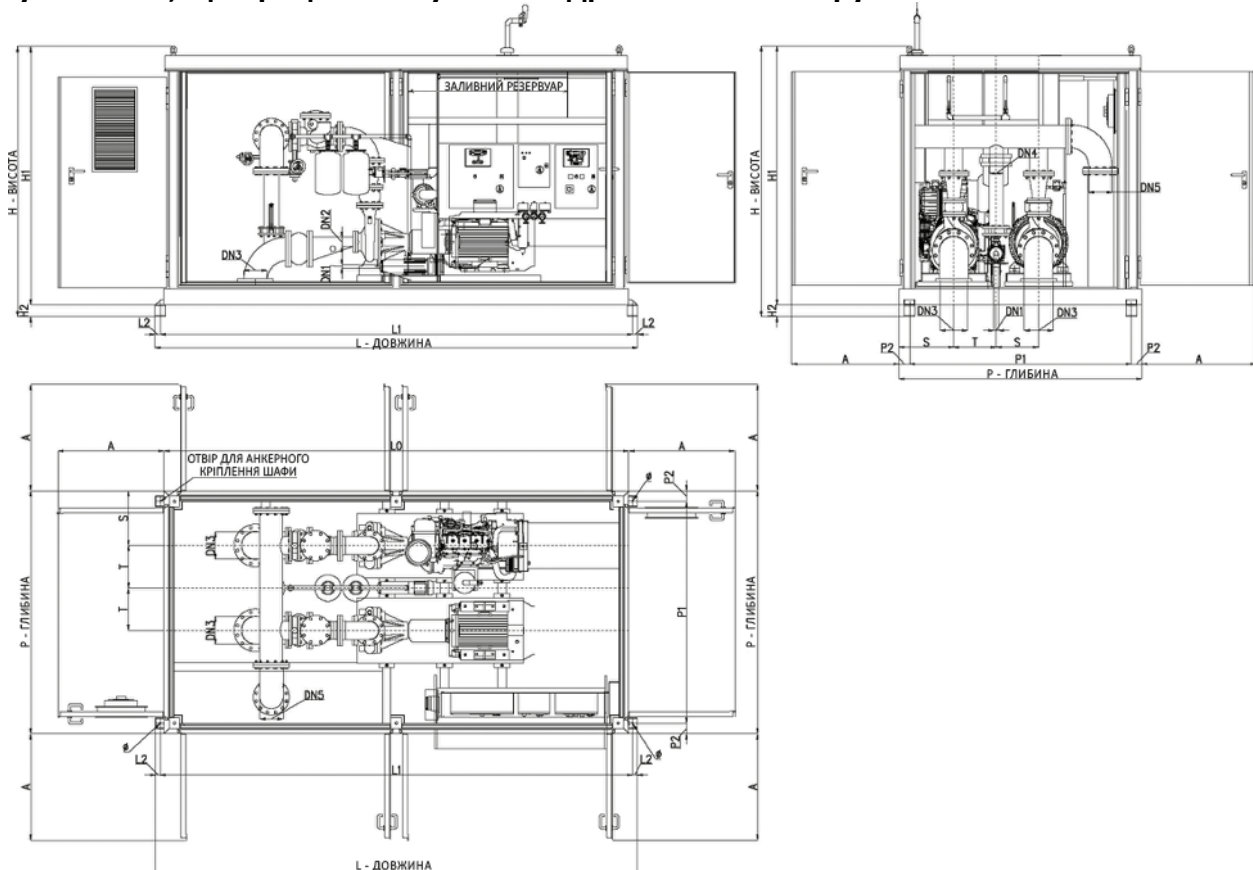
Для установок 110D, що працюють в умовах висоти всмоктування



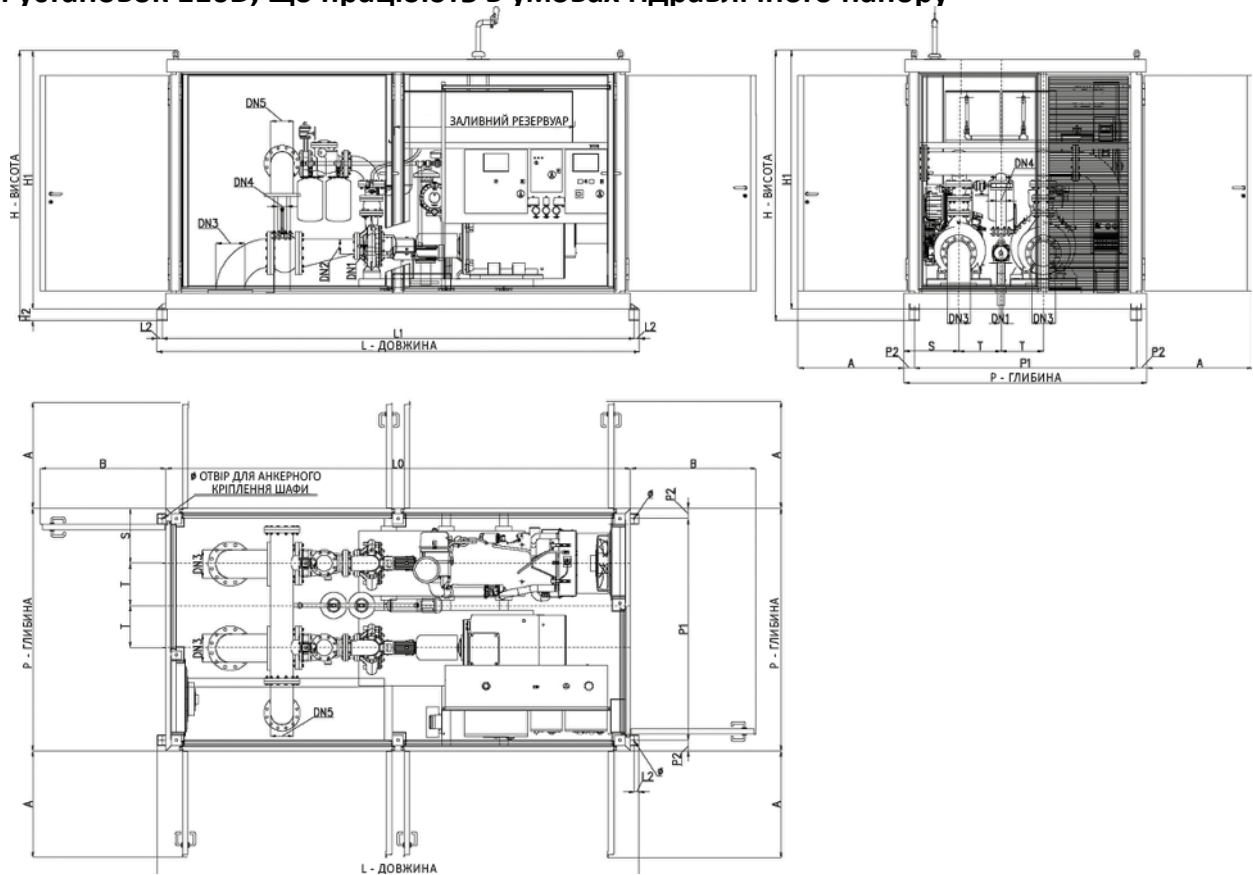
N.B. Попередні габаритні креслення

Ebara Pumps Europe S.p.A. залишає за собою право вносити зміни в дані, наведені в цьому каталозі, в будь-який час і без попереднього повідомлення.

## Для установок, що працюють в умовах гідравлічного напору



## Для установок 110D, що працюють в умовах гідравлічного напору



Н.В. Попередні габаритні креслення

Ebara Pumps Europe S.p.A. залишає за собою право вносити зміни в дані, наведені в цьому каталозі, в будь-який час і без попереднього повідомлення.

**Таблиця розмірів ЗАХИСНОГО КОРПУСУ для установок серії FFBC111, що працюють в умовах висоти всмоктування**

Модель FFBC111	Вхід Допоміжний насос	Вхід Основний насос	Розширювач на всмоктуванні			Тестовий напірний патрубок	Напірний колектор	Габаритні розміри																		
			DN1	DN2	DN3			DN4	DN5	A	B	L	P	P0	H	H1	H2	S	T	Відстань між анкерними отворами				Ø		
					A															B	C	L1	L2		P1	P2
FFBDC 111 3PFS 32-160-166/3E/4.6D+0.75P	G1"	50		65	80	G1"1/2	65	1000	1085	2300	2460	2300	2560	2360	110	500	310	2100	100	2370	45	19				
FFBDC 111 3PFS 32-200-186/4E/4.6D+0.75P	G1"	50		65	80	G1"1/2	65	1000	1085	2300	2460	2300	2560	2360	110	500	310	2100	100	2370	45	19				
FFBDC 111 3PFS 32-200-200/5.5E/6.8D+0.9P	G1"	50		65	80	G1"1/2	65	1000	1085	2300	2460	2300	2560	2360	110	500	310	2100	100	2370	45	19				
FFBDC 111 3PFS 32-200-224/7.5E/7.8D+1.1P	G1"	50		65	80	G1"1/2	65	1000	1085	2300	2460	2300	2560	2360	110	500	310	2100	100	2370	45	19				
FFBDC 111 3PS F40-160-166/5.5E/6.8D+0.75P	G1"	65		100	100	G2"	80	1000	1085	2300	2460	2300	2560	2360	110	500	310	2100	100	2370	45	19				
FFBDC 111 3PFS 40-200-183/7.5E/7.8D+0.75P	G1"	65		100	100	G2"	80	1000	1085	2300	2460	2300	2560	2360	110	500	310	2100	100	2370	45	19				
FFBDC 111 3PFS 40-200-200/9.2E/14.9D+0.9P	G1"	65		100	100	G2"	80	1000	1085	2300	2460	2300	2560	2360	110	500	310	2100	100	2370	45	19				
FFBDC 111 3PFS 40-200-224/15E/14.9D+1.1P	G1"	65		100	100	G2"	80	1000	1085	2300	2460	2300	2560	2360	110	500	310	2100	100	2370	45	19				
FFBDC 111 3PFS 50-160-154/7.5E/7.8D+0.75P	G1"	65		100	125	G2"1/2	100	1000	1085	2300	2460	2300	2560	2360	110	500	310	2100	100	2370	45	19				
FFBDC 111 3PFS 50-200-197/11E/14.9D+0.9P	G1"	65		100	125	G2"1/2	100	1000	1085	2300	2460	2300	2560	2360	110	500	310	2100	100	2370	45	19				
FFBDC 111 3PFS 50-200-212/15E/14.9D+0.9P	G1"	65		100	125	G2"1/2	100	1000	1085	2300	2460	2300	2560	2360	110	500	310	2100	100	2370	45	19				
FFBDC 111 3PFS 50-200-224/18.5E/18.8D+1.1P	G1"	65		100	125	G2"1/2	100	1000	1085	2300	2460	2300	2560	2360	110	500	310	2100	100	2370	45	19				
FFBDC 111 3PFS 65-200-190/18.5E/18.8D+0.9P	G1"	80		150		80	125	1000	1085	2300	2460	2300	2560	2360	110	500	310	2100	100	2370	45	19				
FFBDC 111 3PFS 65-200-208/22E/28.6D+1.1P	G1"	80		150		80	125	1000	1085	2300	2460	2300	2560	2360	110	500	310	2100	100	2370	45	19				
FFBDC 111 3PFS 65-200-212/30E/28.6D+1.1P	G1"	80		150		80	125	1000	1085	2300	2460	2300	2560	2360	110	500	310	2100	100	2370	45	19				
FFBDC 111 GSS 32-200-175/7.5E/6.8D+0.75P	G1"	50	65	80	100	G1"1/2	65	1000	1085	2300	2460	2300	2560	2360	110	500	310	2100	100	2370	45	19				
FFBDC 111 GSS 32-200-184/7.5E/7.8D+0.75P	G1"	50	65	80	100	G1"1/2	65	1000	1085	2300	2460	2300	2560	2360	110	500	310	2100	100	2370	45	19				
FFBDC 111 GSS 32-200-197/9.2E/14.9D+0.9P	G1"	50	65	80	100	G1"1/2	65	1000	1085	2300	2460	2300	2560	2360	110	500	310	2100	100	2370	45	19				
FFBDC 111 GSS 32-200-208/11E/14.9D+0.9P	G1"	50	65	80	100	G1"1/2	65	1000	1085	2300	2460	2300	2560	2360	110	500	310	2100	100	2370	45	19				
FFBDC 111 GSS 32-200-219/15E/14.9D+1.1P	G1"	50	65	80	100	G1"1/2	65	1000	1085	2300	2460	2300	2560	2360	110	500	310	2100	100	2370	45	19				
FFBDC 111 GSS 32-250-198/7.5E/7.8D+0.9P	G1"	50	65	80	100	G1"1/2	65	1000	1085	2300	2460	2300	2560	2360	110	500	310	2100	100	2370	45	19				
FFBDC 111 GSS 32-250-222/11E/14.9D+1.1P	G1"	50	65	80	100	G1"1/2	65	1000	1085	2300	2460	2300	2560	2360	110	500	310	2100	100	2370	45	19				
FFBDC 111 GSS 32-250-241/15E/14.9D+2.2P	G1"1/4	50	65	80	100	G1"1/2	65	1000	1085	2300	2460	2300	2560	2360	110	500	310	2100	100	2370	45	19				
FFBDC 111 GSS 32-250-262/18.5E/18.8D+2.2P	G1"1/4	50	65	80	100	G1"1/2	65	1000	1085	2300	2460	2300	2560	2360	110	500	310	2100	100	2370	45	19				
FFBDC 111 GSS 40-200-172/11E/14.9D+0.75P	G1"	65	100	125	150	G2"	80	1000	1085	2300	2460	2300	2560	2360	110	500	310	2100	100	2370	45	19				
FFBDC 111 GSS 40-200-189/15E/14.9D+0.75P	G1"	65	100	125	150	G2"	80	1000	1085	2300	2460	2300	2560	2360	110	500	310	2100	100	2370	45	19				
FFBDC 111 GSS 40-200-205/18.5E/18.8D+1.1P	G1"	65	100	125	150	G2"	80	1000	1085	2300	2460	2300	2560	2360	110	500	310	2100	100	2370	45	19				
FFBDC 111 GSS 40-200-219/18.5E/18.8D+1.1P	G1"	65	100	125	150	G2"	80	1000	1085	2300	2460	2300	2560	2360	110	500	310	2100	100	2370	45	19				
FFBDC 111 GSS 40-250-211/15E/14.9D+1.1P	G1"	65	100	125	150	G2"	80	1000	1085	2300	2460	2300	2560	2360	110	500	310	2100	100	2370	45	19				
FFBDC 111 GSS 40-250-228/18.5E/18.8D+2.2P	G1"1/4	65	100	125	150	G2"	80	1000	1085	2300	2460	2300	2560	2360	110	500	310	2100	100	2370	45	19				
FFBDC 111 GSS 40-250-240/22E/28.6D+2.2P	G1"1/4	65	100	125	150	G2"	80	1000	1085	2300	2460	2300	2560	2360	110	500	310	2100	100	2370	45	19				
FFBDC 111 GSS 40-250-260/30E/28.6D+2.2P	G1"1/4	65	100	125	150	G2"	80	1000	1085	2300	2460	2300	2560	2360	110	500	310	2100	100	2370	45	19				
FFBDC 111 GSS 40-315-265/22E/28.6D+1.5P	G1"	65	100	125	150	50	80	1000	1085	2300	2460	2300	2560	2360	110	500	310	2100	100	2370	45	19				
FFBDC 111 GSS 40-315-273/30E/28.6D+1.5P	G1"	65	100	125	150	50	80	1000	1085	2300	2460	2300	2560	2360	110	500	310	2100	100	2370	45	19				
FFBDC 111 GSS 40-315-300/37E/36.9D+2.2P	G1"	65	100	125	150	50	80	1000	1085	3760	2300	-	2560	2360	110	520	400	3670	45	2100	100	19				
FFBDC 111 GSS 40-315-322/45E/53D+2.2P	G1"	65	100	125	150	50	80	1000	1085	3760	2300	-	2560	2360	110	520	400	3670	45	2100	100	19				
FFBDC 111 GSS 40-315-338/55E/53D+2.2P	DN 25	65	100	125	150	50	80	1000	1085	3760	2300	-	2560	2360	110	520	400	3670	45	2100	100	19				
FFBDC 111 GSS 50-200-171/15E/14.9D+0.75P	G1"	65	100	125	150	G2"1/2	100	1000	1085	2300	2460	2300	2560	2360	110	500	310	2100	100	2370	45	19				
FFBDC 111 GSS 50-200-188/18.5E/18.8D+0.75P	G1"	65	100	125	150	G2"1/2	100	1000	1085	2300	2460	2300	2560	2360	110	500	310	2100	100	2370	45	19				
FFBDC 111 GSS 50-200-203/22E/28.6D+0.9P	G1"	65	100	125	150	G2"1/2	100	1000	1085	2300	2460	2300	2560	2360	110	500	310	2100	100	2370	45	19				
FFBDC 111 GSS 50-200-219/30E/28.6D+1.1P	G1"	65	100	125	150	G2"1/2	100	1000	1085	2300	2460	2300	2560	2360	110	500	310	2100	100	2370	45	19				
FFBDC 111 GSS 50-250-210/30E/28.6D+2.2P	G1"1/4	65	100	125	150	G2"1/2	100	1000	1085	2300	2460	2300	2560	2360	110	500	310	2100	100	2370	45	19				
FFBDC 111 GSS 50-250-238/37E/36.9D+2.2P	G1"1/4	65	100	125	150	G2"1/2	100	1000	1085	3760	2300	-	2560	2360	110	520	400	3670	45	2100	100	19				
FFBDC 111 GSS 50-250-254/45E/53D+1.5P	G1"	65	100	125	150	G2"1/2	100	1000	1085	3760	2300	-	2560	2360	110	520	400	3670	45	2100	100	19				
FFBDC 111 GSS 50-250-270/55E/53D+1.5P	G1"	65	100	125	150	G2"1/2	100	1000	1085	3760	2300	-	2560	2360	110	520	400	3670	45	2100	100	19				
FFBDC 111 GSS 50-315-277/45E/53D+2.2P	G1"	65	100	125	150	65	100	1000	1085	3760	2300	-	2560	2360	110	520	400	3670	45	2100	100	19				
FFBDC 111 GSS 50-315-290/55E/53D+2.2P	G1"	65	100	125	150	65	100	1000	1085	3760	2300	-	2560	2360	110	520	400	3670	45	2100	100	19				
FFBDC 111 GSS 50-315-324/75E/73.5D+2.2P	DN 25	65	100	125	150	65	100	1000	1085	3760	2300	-	2560	2360	110	520	400	3670	45	2100	100	19				

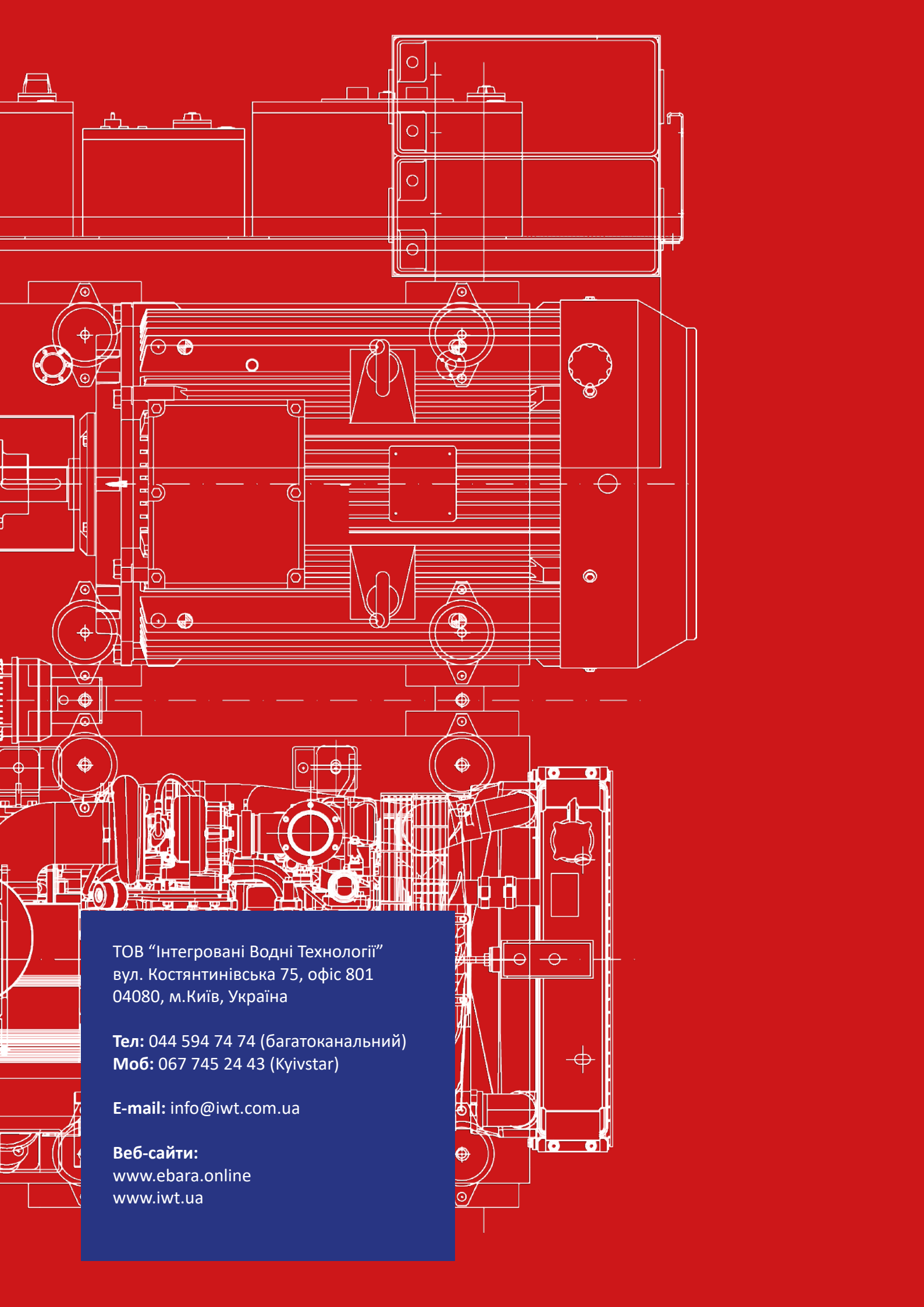
Модель FFBC111	Вхід Допоміжний насос	Вхід Основний насос	Розширювач на всмоктуванні			Тестовий напірний патрубок	Напірний колектор	Габаритні розміри																		
								Відстань між анкерними отворами				Ø														
			DN1	DN2	DN3			DN4	DN5	A	B		L	P	P0	H	H1	H2	S	T	L1	L2	P1	P2		
					A																				B	C
FFBDC 111 GSS 65-200-162/15E/14.9D+2.2P	G1"1/2	80		150		80	125	1000	1085	2300	2460	2300	2560	2360	110	500	310	2100	100	2370	45	19				
FFBDC 111 GSS 65-200-183/22E/28.6D+2.2P	G1"1/2	80		150		80	125	1000	1085	2300	2460	2300	2560	2360	110	500	310	2100	100	2370	45	19				
FFBDC 111 GSS 65-200-203/30E/28.6D+2.2P	G1"1/2	80		150		80	125	1000	1085	2300	2460	2300	2560	2360	110	500	310	2100	100	2370	45	19				
FFBDC 111 GSS 65-200-219/37E/36.9D+2.2P	G1"1/2	80		150	200	80	125	1000	1085	3760	2460	-	2560	2360	110	520	400	3670	45	2100	100	19				
FFBDC 111 GSS 65-250-215/37E/36.9D+2.2P	G1"1/4	80		150	200	80	125	1000	1085	3760	2300	-	2560	2360	110	520	400	3670	45	2100	100	19				
FFBDC 111 GSS 65-250-237/45E/53D+2.2P	G1"1/4	80		150	200	80	125	1000	1085	3760	2300	-	2560	2360	110	520	400	3670	45	2100	100	19				
FFBDC 111 GSS 65-250-254/55E/53D+2.2P	G1"1/4	80		150	200	80	125	1000	1085	3760	2300	-	2560	2360	110	520	400	3670	45	2100	100	19				
FFBDC 111 GSS 65-250-273/75E/73.5D+1.5P	G1"	80		150	200	80	125	1000	1085	3760	2300	-	2560	2360	110	520	400	3670	45	2100	100	19				
FFBDC 111 GSS 65-315-258/75E/73.5D+1.5P	G1"	80		150	200	80	125	1000	1085	3760	2300	-	2560	2360	110	520	400	3670	45	2100	100	19				
FFBDC 111 GSS 65-315-280/75E/110D+2.2P	G1"	80		150	200	80	125	1000	-	4560	2300	-	2560	2360	110	520	400	4470	100	2100	100	19				
FFBDC 111 GSS 65-315-298/90E/110D+2.2P	G1"	80		150	200	80	125	1000	-	4560	2300	-	2560	2360	110	520	400	4470	100	2100	100	19				
FFBDC 111 GSS 65-315-320/110E/110D+2.2P	DN 25	80		150	200	80	125	1000	-	4560	2300	-	2560	2360	110	520	400	4470	100	2100	100	19				
FFBDC 111 GSS 80-200-200/45E/53D+2.2P	G1"1/2	100		200	250	100	150	1000	1085	3760	2300	-	2560	2360	110	520	400	3670	45	2100	100	19				
FFBDC 111 GSS 80-200-205/55E/53D+2.2P	G1"1/2	100		200	250	100	150	1000	1085	3760	2300	-	2560	2360	110	520	400	3670	45	2100	100	19				
FFBDC 111 GSS 80-200-222/75E/73.5D+2.2P	G1"1/2	100		200	250	100	150	1000	1085	3760	2300	-	2560	2360	110	520	400	3670	45	2100	100	19				
FFBDC 111 GSS 80-250-220/55E/53D+2.2P	G1"1/4	100		200	250	100	150	1000	1085	3760	2300	-	2560	2360	110	520	400	3670	45	2100	100	19				
FFBDC 111 GSS 80-250-238/75E/73.5D+2.2P	G1"1/4	100		200	250	100	150	1000	1085	3760	2300	-	2560	2360	110	520	400	3670	45	2100	100	19				
FFBDC 111 GSS 80-250-261/90E/110D+1.5P	G1"	100		200	250	100	150	1000	-	4560	2300	-	2560	2360	110	520	400	4470	45	2100	100	19				
FFBDC 111 GSS 80-315L-265/110E/110D+1.5P	G1"1/4	125		200	250	125	200	1000	-	4560	2300	-	2560	2360	110	520	400	4470	45	2100	100	19				
FFBDC 111 GSS 100-250-210/55E/53D+2.2P	G1"1/4	125		200	250	125	200	1000	1085	3760	2300	-	2560	2360	110	520	400	3670	45	2100	100	19				
FFBDC 111 GSS 100-250-230/75E/73.5D+2.2P	G1"1/4	125		200	250	125	200	1000	1085	3760	2300	-	2560	2360	110	520	400	3670	45	2100	100	19				
FFBDC 111 GSS 100-250-250/90E/110D+2.2P	G1"	125		200	250	125	200	1000	-	4560	2300	-	2560	2360	110	520	400	4470	45	2100	100	19				

**Таблиця розмірів ЗАХИСНОГО КОРПУСУ для установок серії FFBC111, що працюють в умовах гідравлічного напору**

Модель FFBC111	Вхід Допоміжний насос	Вхід Основний насос	Розширювач на всмоктуванні			Тестовий напірний патрубок	Напірний колектор	Габаритні розміри																		
			DN1	DN2	DN3			DN4	DN5	A	B	L	P	P0	H	H1	H2	S	T	Відстань між анкерними отворами				Ø		
					A															B	C	L1	L2		P1	P2
FFBDC 111 3PFS 32-160-166/3E/4.6D+0.75P	G1"	50		65	80	G1"1/2	65	1000	1085	2300	2460	2300	2560	2360	110	500	310	2100	100	2370	45	19				
FFBDC 111 3PFS 32-200-186/4E/4.6D+0.75P	G1"	50		65	80	G1"1/2	65	1000	1085	2300	2460	2300	2560	2360	110	500	310	2100	100	2370	45	19				
FFBDC 111 3PFS 32-200-200/5.5E/6.8D+0.9P	G1"	50		65	80	G1"1/2	65	1000	1085	2300	2460	2300	2560	2360	110	500	310	2100	100	2370	45	19				
FFBDC 111 3PFS 32-200-224/7.5E/7.8D+1.1P	G1"	50		65	80	G1"1/2	65	1000	1085	2300	2460	2300	2560	2360	110	500	310	2100	100	2370	45	19				
FFBDC 111 3PS F40-160-166/5.5E/6.8D+0.75P	G1"	65		100	100	G2"	80	1000	1085	2300	2460	2300	2560	2360	110	500	310	2100	100	2370	45	19				
FFBDC 111 3PFS 40-200-183/7.5E/7.8D+0.75P	G1"	65		100	100	G2"	80	1000	1085	2300	2460	2300	2560	2360	110	500	310	2100	100	2370	45	19				
FFBDC 111 3PFS 40-200-200/9.2E/14.9D+0.9P	G1"	65		100	100	G2"	80	1000	1085	2300	2460	2300	2560	2360	110	500	310	2100	100	2370	45	19				
FFBDC 111 3PFS 40-200-224/15E/14.9D+1.1P	G1"	65		100	100	G2"	80	1000	1085	2300	2460	2300	2560	2360	110	500	310	2100	100	2370	45	19				
FFBDC 111 3PFS 50-160-154/7.5E/7.8D+0.75P	G1"	65		100	125	G2"1/2	100	1000	1085	2300	2460	2300	2560	2360	110	500	310	2100	100	2370	45	19				
FFBDC 111 3PFS 50-200-197/11E/14.9D+0.9P	G1"	65		100	125	G2"1/2	100	1000	1085	2300	2460	2300	2560	2360	110	500	310	2100	100	2370	45	19				
FFBDC 111 3PFS 50-200-212/15E/14.9D+0.9P	G1"	65		100	125	G2"1/2	100	1000	1085	2300	2460	2300	2560	2360	110	500	310	2100	100	2370	45	19				
FFBDC 111 3PFS 50-200-224/18.5E/18.8D+1.1P	G1"	65		100	125	G2"1/2	100	1000	1085	2300	2460	2300	2560	2360	110	500	310	2100	100	2370	45	19				
FFBDC 111 3PFS 65-200-190/18.5E/18.8D+0.9P	G1"	80		150	200	80	125	1000	1085	3760	2300	-	2560	2360	110	520	400	3670	45	2100	100	19				
FFBDC 111 3PFS 65-200-208/22E/28.6D+1.1P	G1"	80		150	200	80	125	1000	1085	3760	2300	-	2560	2360	110	520	400	3670	45	2100	100	19				
FFBDC 111 3PFS 65-200-212/30E/28.6D+1.1P	G1"	80		150	200	80	125	1000	1085	3760	2300	-	2560	2360	110	520	400	3670	45	2100	100	19				
FFBDC 111 GSS 32-200-175/7.5E/6.8D+0.75P	G1"	50	65	80	100	G1"1/2	65	1000	1085	2300	2460	2300	2560	2360	110	500	310	2100	100	2370	45	19				
FFBDC 111 GSS 32-200-184/7.5E/7.8D+0.75P	G1"	50	65	80	100	G1"1/2	65	1000	1085	2300	2460	2300	2560	2360	110	500	310	2100	100	2370	45	19				
FFBDC 111 GSS 32-200-197/9.2E/14.9D+0.9P	G1"	50	65	80	100	G1"1/2	65	1000	1085	2300	2460	2300	2560	2360	110	500	310	2100	100	2370	45	19				
FFBDC 111 GSS 32-200-208/11E/14.9D+0.9P	G1"	50	65	80	100	G1"1/2	65	1000	1085	2300	2460	2300	2560	2360	110	500	310	2100	100	2370	45	19				
FFBDC 111 GSS 32-200-219/15E/14.9D+1.1P	G1"	50	65	80	100	G1"1/2	65	1000	1085	2300	2460	2300	2560	2360	110	500	310	2100	100	2370	45	19				
FFBDC 111 GSS 32-250-198/7.5E/7.8D+0.9P	G1"	50	65	80	100	G1"1/2	65	1000	1085	2300	2460	2300	2560	2360	110	500	310	2100	100	2370	45	19				
FFBDC 111 GSS 32-250-222/11E/14.9D+1.1P	G1"	50	65	80	100	G1"1/2	65	1000	1085	2300	2460	2300	2560	2360	110	500	310	2100	100	2370	45	19				
FFBDC 111 GSS 32-250-241/15E/14.9D+2.2P	G1"1/4	50	65	80	100	G1"1/2	65	1000	1085	2300	2460	2300	2560	2360	110	500	310	2100	100	2370	45	19				
FFBDC 111 GSS 32-250-262/18.5E/18.8D+2.2P	G1"1/4	50	65	80	100	G1"1/2	65	1000	1085	2300	2460	2300	2560	2360	110	500	310	2100	100	2370	45	19				
FFBDC 111 GSS 40-200-172/11E/14.9D+0.75P	G1"	65	100	125		G2"	80	1000	1085	2300	2460	2300	2560	2360	110	500	310	2100	100	2370	45	19				
FFBDC 111 GSS 40-200-189/15E/14.9D+0.75P	G1"	65	100	125		G2"	80	1000	1085	2300	2460	2300	2560	2360	110	500	310	2100	100	2370	45	19				
FFBDC 111 GSS 40-200-205/18.5E/18.8D+1.1P	G1"	65	100	125		G2"	80	1000	1085	2300	2460	2300	2560	2360	110	500	310	2100	100	2370	45	19				
FFBDC 111 GSS 40-200-219/18.5E/18.8D+1.1P	G1"	65	100	125		G2"	80	1000	1085	2300	2460	2300	2560	2360	110	500	310	2100	100	2370	45	19				
FFBDC 111 GSS 40-250-211/15E/14.9D+1.1P	G1"	65	100	125		G2"	80	1000	1085	2300	2460	2300	2560	2360	110	500	310	2100	100	2370	45	19				
FFBDC 111 GSS 40-250-228/18.5E/18.8D+2.2P	G1"1/4	65	100	125		G2"	80	1000	1085	2300	2460	2300	2560	2360	110	500	310	2100	100	2370	45	19				
FFBDC 111 GSS 40-250-240/22E/28.6D+2.2P	G1"1/4	65	100	125		G2"	80	1000	1085	2300	2460	2300	2560	2360	110	500	310	2100	100	2370	45	19				
FFBDC 111 GSS 40-250-260/30E/28.6D+2.2P	G1"1/4	65	100	125		G2"	80	1000	1085	2300	2460	2300	2560	2360	110	500	310	2100	100	2370	45	19				
FFBDC 111 GSS 40-315-265/22E/28.6D+1.5P	G1"	65	100	125		50	80	1000	1085	2300	2460	2300	2560	2360	110	500	310	2100	100	2370	45	19				
FFBDC 111 GSS 40-315-273/30E/28.6D+1.5P	G1"	65	100	125		50	80	1000	1085	2300	2460	2300	2560	2360	110	500	310	2100	100	2370	45	19				
FFBDC 111 GSS 40-315-300/37E/36.9D+2.2P	G1"	65	100	125	150	50	80	1000	1085	3760	2300	-	2560	2360	110	520	400	3670	45	2100	100	19				
FFBDC 111 GSS 40-315-322/45E/53D+2.2P	G1"	65	100	125	150	50	80	1000	1085	3760	2300	-	2560	2360	110	520	400	3670	45	2100	100	19				
FFBDC 111 GSS 40-315-338/55E/53D+2.2P	DN 25	65	100	125	150	50	80	1000	1085	3760	2300	-	2560	2360	110	520	400	3670	45	2100	100	19				
FFBDC 111 GSS 50-200-171/15E/14.9D+0.75P	G1"	65	100	125		G2"1/2	100	1000	1085	2300	2460	2300	2560	2360	110	500	310	2100	100	2370	45	19				
FFBDC 111 GSS 50-200-188/18.5E/18.8D+0.75P	G1"	65	100	125		G2"1/2	100	1000	1085	2300	2460	2300	2560	2360	110	500	310	2100	100	2370	45	19				
FFBDC 111 GSS 50-200-203/22E/28.6D+0.9P	G1"	65	100	125		G2"1/2	100	1000	1085	2300	2460	2300	2560	2360	110	500	310	2100	100	2370	45	19				
FFBDC 111 GSS 50-200-219/30E/28.6D+1.1P	G1"	65	100	125		G2"1/2	100	1000	1085	2300	2460	2300	2560	2360	110	500	310	2100	100	2370	45	19				
FFBDC 111 GSS 50-250-210/30E/28.6D+2.2P	G1"1/4	65	100	125		G2"1/2	100	1000	1085	2300	2460	2300	2560	2360	110	500	310	2100	100	2370	45	19				
FFBDC 111 GSS 50-250-238/37E/36.9D+2.2P	G1"1/4	65	100	125	150	G2"1/2	100	1000	1085	3760	2300	-	2560	2360	110	520	400	3670	45	2100	100	19				
FFBDC 111 GSS 50-250-254/45E/53D+1.5P	G1"	65	100	125	150	G2"1/2	100	1000	1085	3760	2300	-	2560	2360	110	520	400	3670	45	2100	100	19				
FFBDC 111 GSS 50-250-270/55E/53D+1.5P	G1"	65	100	125	150	G2"1/2	100	1000	1085	3760	2300	-	2560	2360	110	520	400	3670	45	2100	100	19				
FFBDC 111 GSS 50-315-277/45E/53D+2.2P	G1"	65	100	125	150	65	100	1000	1085	3760	2300	-	2560	2360	110	520	400	3670	45	2100	100	19				
FFBDC 111 GSS 50-315-290/55E/53D+2.2P	G1"	65	100	125	150	65	100	1000	1085	3760	2300	-	2560	2360	110	520	400	3670	45	2100	100	19				
FFBDC 111 GSS 50-315-324/75E/73.5D+2.2P	DN 25	65	100	125	150	65	100	1000	1085	3760	2300	-	2560	2360	110	520	400	3670	45	2100	100	19				

Модель FFBC111	Вхід Допоміжний насос	Вхід Основний насос	Розширювач на всмоктуванні			Тестовий напірний патрубок	Напірний колектор	Габаритні розміри																		
			DN1	DN2	DN3			DN4	DN5	A	B	L	P	P0	H	H1	H2	S	T	Відстань між анкерними отворами				Ø		
					A															B	C	L1	L2		P1	P2
FFBDC 111 GSS 65-200-162/15E/14.9D+2.2P	G1"1/2	80		150	200	80	125	1000	1085	3760	2300	-	2560	2360	110	520	400	3670	45	2100	100	19				
FFBDC 111 GSS 65-200-183/22E/28.6D+2.2P	G1"1/2	80		150	200	80	125	1000	1085	3760	2300	-	2560	2360	110	520	400	3670	45	2100	100	19				
FFBDC 111 GSS 65-200-203/30E/28.6D+2.2P	G1"1/2	80		150	200	80	125	1000	1085	3760	2300	-	2560	2360	110	520	400	3670	45	2100	100	19				
FFBDC 111 GSS 65-200-219/37E/36.9D+2.2P	G1"1/2	80		150	200	80	125	1000	1085	3760	2300	-	2560	2360	110	520	400	3670	45	2100	100	19				
FFBDC 111 GSS 65-250-215/37E/36.9D+2.2P	G1"1/4	80		150	200	80	125	1000	1085	3760	2300	-	2560	2360	110	520	400	3670	45	2100	100	19				
FFBDC 111 GSS 65-250-237/45E/53D+2.2P	G1"1/4	80		150	200	80	125	1000	1085	3760	2300	-	2560	2360	110	520	400	3670	45	2100	100	19				
FFBDC 111 GSS 65-250-254/55E/53D+2.2P	G1"1/4	80		150	200	80	125	1000	1085	3760	2300	-	2560	2360	110	520	400	3670	45	2100	100	19				
FFBDC 111 GSS 65-250-273/75E/73.5D+1.5P	G1"	80		150	200	80	125	1000	1085	3760	2300	-	2560	2360	110	520	400	3670	45	2100	100	19				
FFBDC 111 GSS 65-315-258/75E/73.5D+1.5P	G1"	80		150	200	80	125	1000	1085	3760	2300	-	2560	2360	110	520	400	3670	45	2100	100	19				
FFBDC 111 GSS 65-315-280/75E/110D+2.2P	G1"	80		150	200	80	125	1000	-	4560	2300	-	2560	2360	110	520	400	4470	100	2100	100	19				
FFBDC 111 GSS 65-315-298/90E/110D+2.2P	G1"	80		150	200	80	125	1000	-	4560	2300	-	2560	2360	110	520	400	4470	100	2100	100	19				
FFBDC 111 GSS 65-315-320/110E/110D+2.2P	DN 25	80		150	200	80	125	1000	-	4560	2300	-	2560	2360	110	520	400	4470	100	2100	100	19				
FFBDC 111 GSS 80-200-200/45E/53D+2.2P	G1"1/2	100		200		100	150	1000	1085	3760	2300	-	2560	2360	110	520	400	3670	45	2100	100	19				
FFBDC 111 GSS 80-200-205/55E/53D+2.2P	G1"1/2	100		200		100	150	1000	1085	3760	2300	-	2560	2360	110	520	400	3670	45	2100	100	19				
FFBDC 111 GSS 80-200-222/75E/73.5D+2.2P	G1"1/2	100		200		100	150	1000	1085	3760	2300	-	2560	2360	110	520	400	3670	45	2100	100	19				
FFBDC 111 GSS 80-250-220/55E/53D+2.2P	G1"1/4	100		200		100	150	1000	1085	3760	2300	-	2560	2360	110	520	400	3670	45	2100	100	19				
FFBDC 111 GSS 80-250-238/75E/73.5D+2.2P	G1"1/4	100		200		100	150	1000	1085	3760	2300	-	2560	2360	110	520	400	3670	45	2100	100	19				
FFBDC 111 GSS 80-250-261/90E/110D+1.5P	G1"	100		200	250	100	150	1000	-	4560	2300	-	2560	2360	110	520	400	4470	45	2100	100	19				
FFBDC 111 GSS 80-315L-265/110E/110D+1.5P	G1"1/4	125		200	250	125	200	1000	-	4560	2300	-	2560	2360	110	520	400	4470	45	2100	100	19				
FFBDC 111 GSS 100-250-210/55E/53D+2.2P	G1"1/4	125		200	250	125	200	1000	-	4560	2300	-	2560	2360	110	520	400	4470	45	2100	100	19				
FFBDC 111 GSS 100-250-230/75E/73.5D+2.2P	G1"1/4	125		200	250	125	200	1000	-	4560	2300	-	2560	2360	110	520	400	4470	45	2100	100	19				
FFBDC 111 GSS 100-250-250/90E/110D+2.2P	G1"	125		200	250	125	200	1000	-	4560	2300	-	2560	2360	110	520	400	4470	45	2100	100	19				

ДЛЯ НОТАТОК

A detailed technical line drawing of a water filtration system, showing various components like tanks, pipes, and valves. The drawing is rendered in white lines on a dark red background.

ТОВ "Інтегровані Водні Технології"  
вул. Костянтинівська 75, офіс 801  
04080, м.Київ, Україна

**Тел:** 044 594 74 74 (багатоканальний)  
**Моб:** 067 745 24 43 (Kyivstar)

**E-mail:** [info@iwt.com.ua](mailto:info@iwt.com.ua)

**Веб-сайти:**  
[www.ebara.online](http://www.ebara.online)  
[www.iwt.ua](http://www.iwt.ua)