

Шафи автоматизації ШКТП призначені для автоматичного керування процесами в теплових пунктах: погодозалежне регулювання подачі теплоносія в систему опалення, гаряче водопостачання, системи вентиляції та ЛГВС (схема автоматизації теплового пункту показана нижче). Шафи керування дозволяють впровадити SCADA-системи та системи глобального моніторингу і диспетчеризації. Шафи керування серії ШКТП забезпечують такі види захистів:

- захист силової частини електричних ланцюгів від короткого замикання і перевантаження по струму;

- захист корпусу IP54;
- захист від прямого дотику до струмоведучих частин за всіма вимогами ПУЕ.

### Підбір шаф керування ШКТП

Шафи автоматизації ШКТП дозволяють керувати таким обладнанням:

- Регулюючі клапани.
- Циркуляційні насоси, підвищувальні насоси, свердловинні насоси, вентиляційні пристрої та ін.
- Насоси і клапани підживлення.

### Таблиця підбору

P, кВт	I, А	ГВП		Опалення		Вентиляція		Підтримання тиску	
		1 насос	2 насоса	1 насос	2 насоса	1 насос	2 насоса	1 насос	2 насоса
1x220 В									
до 2,2	0,1-6	Г1х1ф(006)	Г2х1ф(006)	О1х1ф(006)	О2х1ф(006)	В1х1ф(006)	В2х1ф(006)	П1х1ф(006)	П2х1ф(006)
2,2-7,5	6-15,5	Г1х1ф(016)	Г2х1ф(016)	О1х1ф(016)	О2х1ф(016)	В1х1ф(016)	В2х1ф(016)	П1х1ф(016)	П2х1ф(016)
7,5-11	15,5-25	Г1х1ф(025)	Г2х1ф(025)	О1х1ф(025)	О2х1ф(025)	В1х1ф(025)	В2х1ф(025)	П1х1ф(025)	П2х1ф(025)
3x380 В									
до 2,2	0,1-6	Г1х3ф(006)	Г2х3ф(006)	О1х3ф(006)	О2х3ф(006)	В1х3ф(006)	В2х3ф(006)	П1х3ф(006)	П2х3ф(006)
2,2-7,5	6-15,5	Г1х3ф(016)	Г2х3ф(016)	О1х3ф(016)	О2х3ф(016)	В1х3ф(016)	В2х3ф(016)	П1х3ф(016)	П2х3ф(016)
7,5-11	15,5-25	Г1х3ф(025)	Г2х3ф(025)	О1х3ф(025)	О2х3ф(025)	В1х3ф(025)	В2х3ф(025)	П1х3ф(025)	П2х3ф(025)

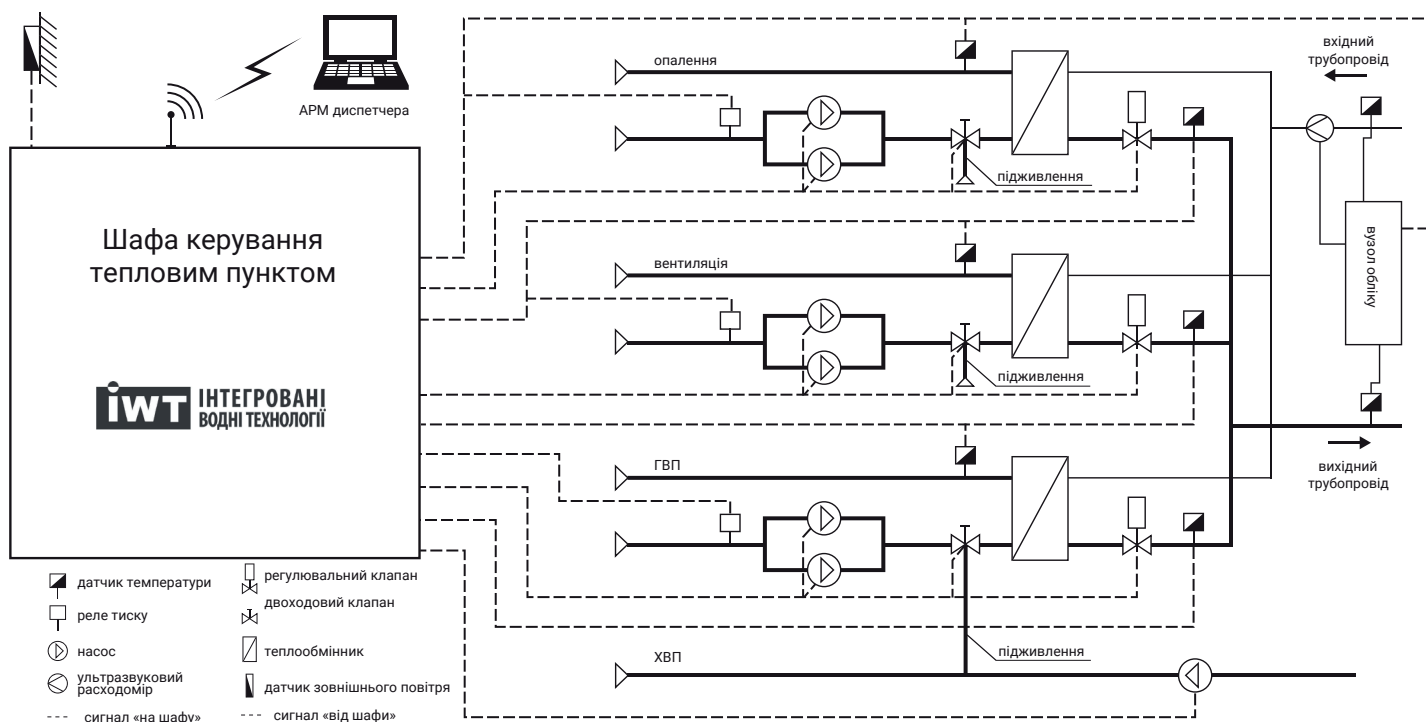


Рис 28 – Схема автоматизації теплового пункту

**Шафа керування**

Номинальна напруга:  
23 – 220 В;  
40 – 380 В;  
69 – 690 В

**Модуль керування контуром ГВП**

Кількість насосів:  
1 – один насос;  
2 – два насоса, режим робочий-резервний

Напруга насосів:  
1 ф – 1х220 В;  
3 ф – 1х380 В

Мах струм двигунів, підключених до контуру. Якщо двигуни не підключаються до шафи – не вказується

P1 – один регулюючий клапан;  
P2 – два регулюючі клапани, робота в каскаді

П – насос підживлення;  
1 – один насос;  
2 – два насоси, режим робочий-резервний

Напруга насосів підживлення:  
1 ф – 1х220 В;  
3 ф – 1х380 В

Мах струм двигунів, підключених до контуру. Якщо двигуни не підключаються до шафи – не вказується

АПК 40 -Г 1 х1ф (006) P1 /P1 х1ф (006) -O 2 х3ф (016) /P2 х1ф (006) -B 2 х3ф (025) -ШКТП

**Модуль керування контуром опалення**

Кількість насосів:  
1 – один насос;  
2 – два насоса, режим робочий-резервний

Напруга насосів:  
1 ф – 1х220 В;  
3 ф – 1х380 В

Мах струм двигунів, підключених до контуру. Якщо двигуни не підключаються до шафи – не вказується

П – насос підживлення;  
1 – один насос;  
2 – два насоси, режим робочий-резервний

Напруга насосів підживлення:  
1 ф – 1х220 В;  
3 ф – 1х380 В

Мах струм двигунів підживлення

**Модуль керування контуром вентиляції**

Кількість насосів:  
1 – один насос;  
2 – два насоса, режим робочий-резервний

Напруга насосів:  
1 ф – 1х220 В;  
3 ф – 1х380 В

Мах струм двигунів, підключених до контуру. Якщо двигуни не підключаються до шафи – не вказується

**Шафа керування тепловим пунктом**

**Приклади маркування**

**АПК40-01х3ф (016) Р1/П1-ШКТП**

Живлення 3х380 В. Один контур опалення. У контурі один циркуляційний насос, один регулюючий клапан і один клапан підживлення. Насос в контурі 3 х 380 В, до 7,5 кВт. Насосів підживлення немає.

Типова електрична схема для ШКТП на 1 контур опалення з одним циркуляційним насосом, регулюючим клапаном і клапаном підживлення приведена нижче. Керування по двом датчикам температури.

Маркування ШКТП 01х3ф (016) Р1 / П1

**АПК40-Г2х3ф(006)Р1-02х3ф(016)Р1-В2х3ф(016) Р1-ШКТП**

Живлення 3х380 В. Контур ГВП, контур опалення і контур вентиляції, в кожному контурі один регулюючий клапан. У контурі ГВП два насоси, 3х380 В до 2,2 кВт. У контурі опалення два насоси, 3х380 В, до 7,5 кВт. У контурі вентиляції два насоси, 3х380 В, до 7,5 кВт. Насосів підживлення немає.

**АПК40-Г2х1ф(006)Р2-02х3ф(025)Р1/П1х1ф(006)-02х3ф(025)Р1/П2х1ф(006)-В2х1ф(016)Р1/П1х1ф(006)-ШКТП.**

Живлення 3х380 В. Контур ГВП, два контури опалення, контур вентиляції, в контурах опалення і вентиляції по одному регулюючому клапану. Контур ГВП з двома однофазними насосами 1х220 В, до 7,5 кВт і двома регулюючими клапанами, що працюють в каскаді. Контур опалення з двома насосами 3х380 В, до 11 кВт і насосом підживлення 1х220 В, до 2,2 кВт. Другий контур опалення з двома насосами 3х380 В, до 11 кВт, і двома

насосами підживлення 1х220 В, 2,2 кВт. Контур вентиляції з двома насосами 1х220 В, до 7,5 кВт і насосом підживлення 1х220 В, до 2,2 кВт.

**АПК23-Г2Р1-02Р1-02Р1/П2-В1Р1-ШКТП.**

В цьому випадку, насоси не підключаються до шафи ШКТП. Захист і подача силового живлення на насоси здійснюється через окремі шафи керування. ШКТП здійснює керування процесом.

Живлення 1х220 В. Керування контуром ГВП ' з двома насосами і одним клапаном регулювання, керування контуром опалення з двома насосами, одним клапаном регулювання. Керування другим контуром опалення з двома насосами з одним клапаном регулювання і двома насосами підживлення. Керування контуром вентиляції з одним насосом і одним регулюючим клапаном.

Якщо в контурі не вказано насос підживлення, це означає що ШКТП керує відкриттям і закриттям клапана підживлення за сигналами від реле тиску.

**Опції для шаф**

Стандартні, як для лінійок ШК з релейним регулюванням. Блок підключення джерела безперебійного живлення (ІБП). Додаткові вводи живлення (з АВР, або без АВР), додаткові керуючі сигнали (зовнішній пуск), диспетчеризація як дискретна, так і через інтерфейси і радіоканали, підключення додаткових датчиків і реле, додаткові насоси, підвищення захисту від пилу і вологи до ІР66.

На опції формується запит.

