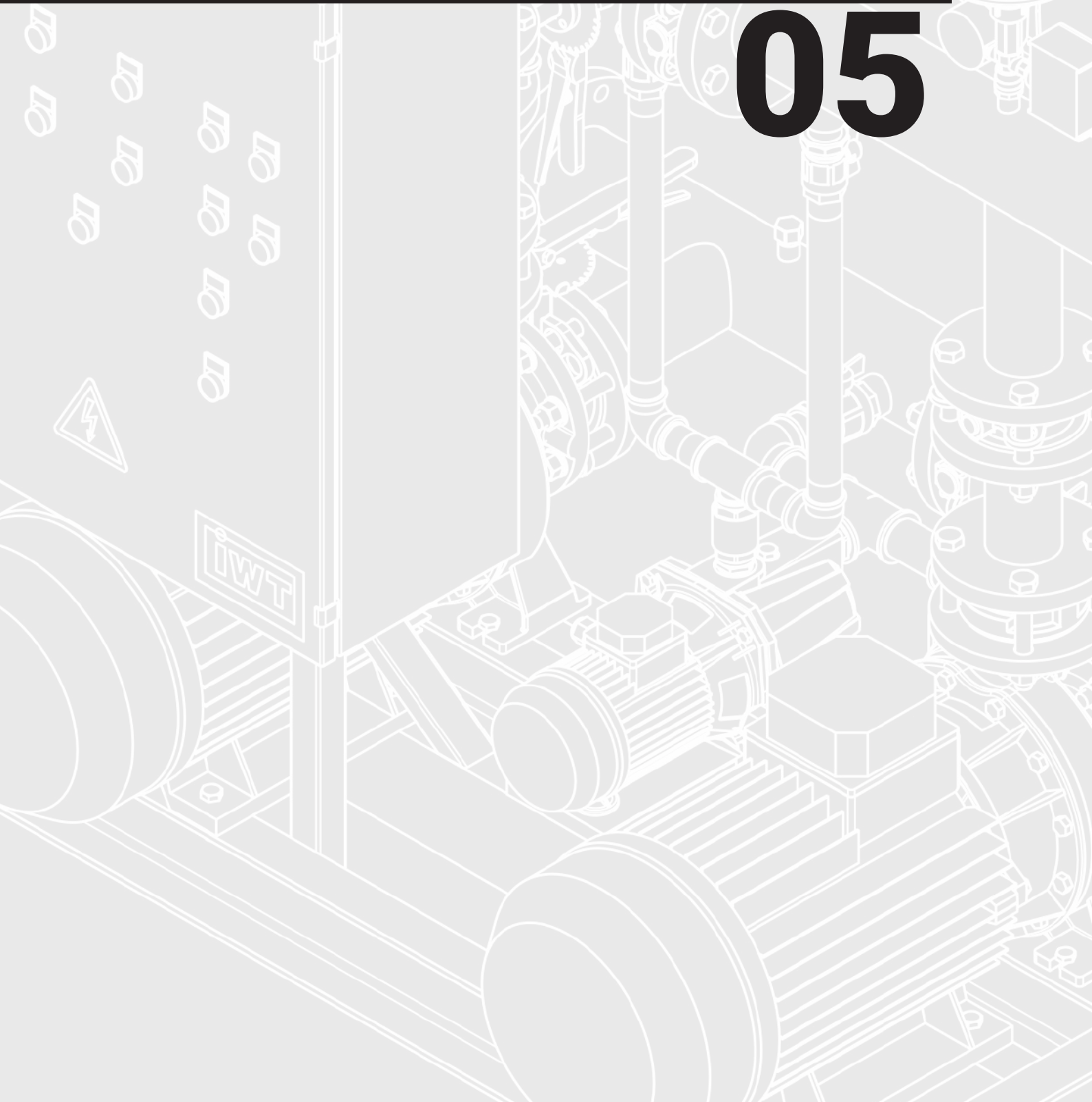


FIRE-SET

3D

05

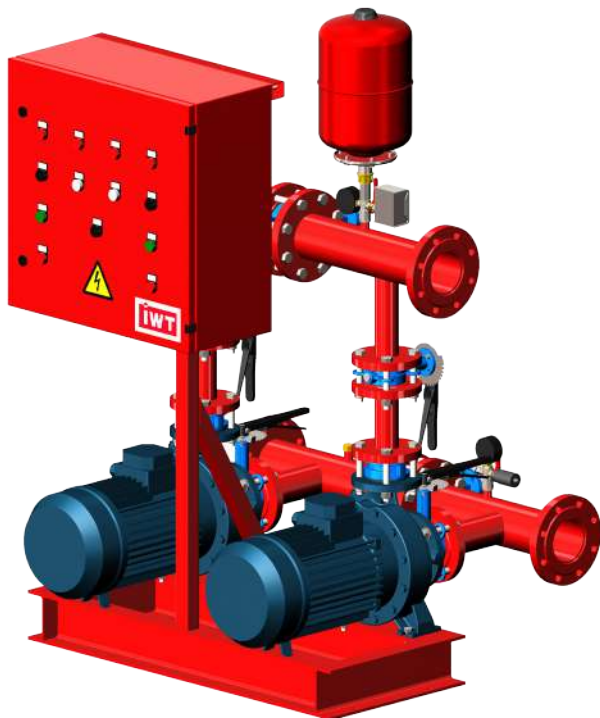


ЗМІСТ

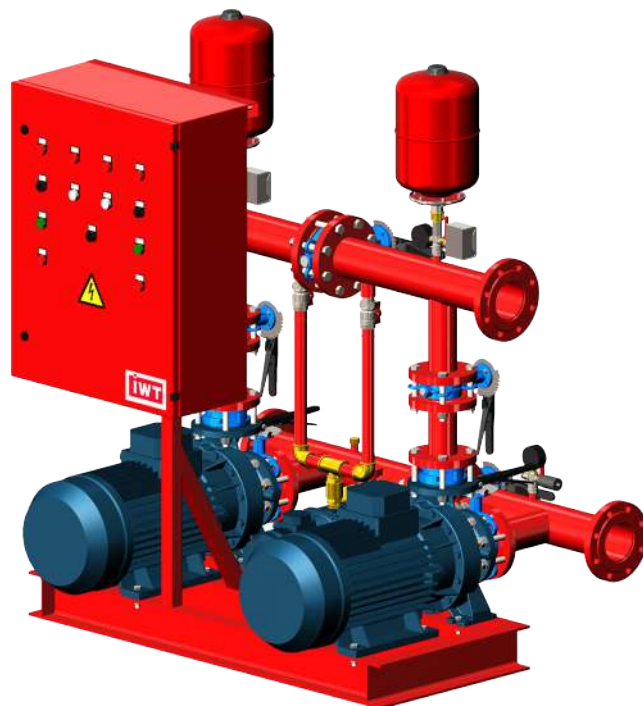
Загальний вид	ст 112
Технічні характеристики	ст 112
Сфера застосування	ст 112
Маркування	ст 112
Компоненти установки Fire-Set 3D	ст 113
Комплект постачання Fire-Set 3D	ст 113
Специфікація насосів серії 3D	ст 113
Компоненти установки Fire-Set 3D з насосом-жокеєм	ст 114
Комплект постачання Fire-Set 3D з насосом-жокеєм	ст 114
Принцип роботи	ст 115
Діаграми характеристик	ст 116
Розміри	ст 121

05 FIRE-SET 3D

Загальний вид



Насосна установка пожежогасіння **Fire-Set 3D**



Насосна установка пожежогасіння **Fire-Set 3D**
з насосом-жокеєм

Технічні характеристики:

Максимальна подача	276 м3/год
Максимальний напір	70 м
Кількість насосів*	2; 3
Температура рідини	від -5 до +120 °С
Робочий тиск	10 бар
Частота обертання електродвигуна	2900; 1400 об/хв
Напруга в мережі	1x230; 230/400; 400/690 В

Сфера застосування:

Насосні установки Fire-Set 3D призначені для спринклерних, дренчерних, спринклерно-дренчерних систем водяного та пінного пожежогасіння та систем з гідрантами.

Насосні установки Fire-Set 3D можуть здійснювати протипожежний захист таких об'єктів:

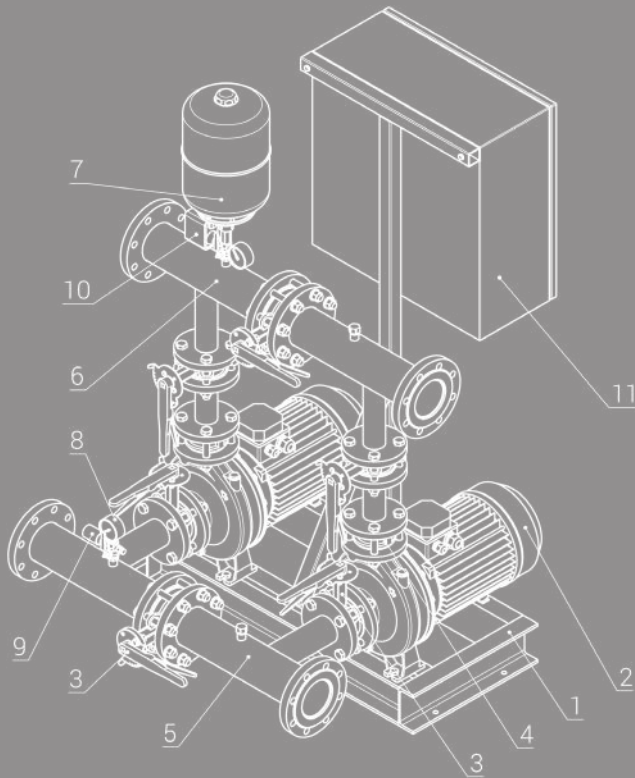
- житлові будинки;
- офісні та адміністративні будівлі;
- готелі;
- медичні заклади;
- торговельні центри;
- промислові підприємства.

Маркування насосних установок Fire-Set 3D:

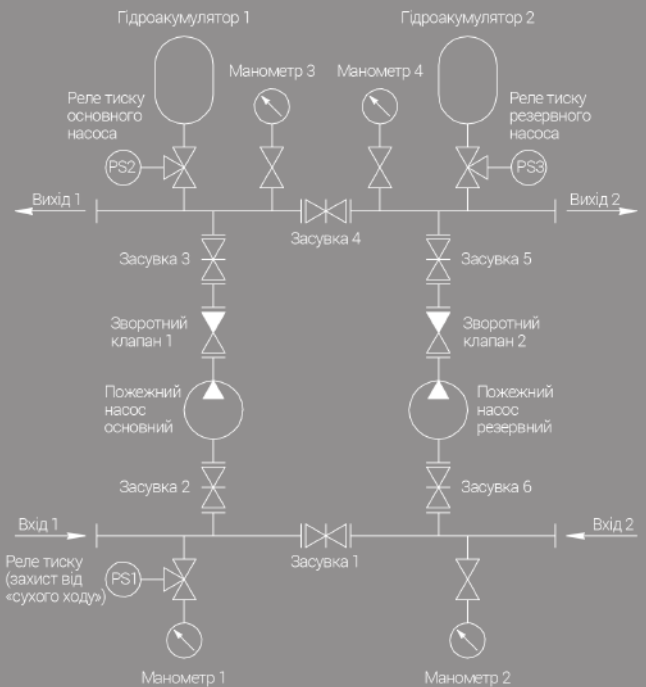
Приклад:	Fire-Set	2	3D 65-160/	7.5	+ AGA 1.00 T	DPCs
Насосна установка пожежогасіння						
Кількість насосів						
Тип насосів						
Потужність насосів, кВт						
Тип насоса-жокея						
Тип регулювання: релейне регулювання						
DPC – дренчерна система, система з гідрантами;						
DPCs – спринклерна система						

*В каталозі представлено опис насосних установок Fire-Set DPV з двома насосами. Технічна інформація до насосних установок Fire-Set DPV з трьома насосами надається за замовленням.

Компоненти установки Fire-Set 3D



Насосна установка пожежогасіння Fire-Set 3D



Гідравлічна схема Fire-Set 3D

Поз.	Назва	Кількість	Матеріал
1	Станина	1	Чорна сталь
2	Насос	2	Див. специфікацію насосів
3	Засувка	6	Чавун
4	Зворотний клапан	2	Чавун
5	Всмоктуючий колектор	1	Нержавіюча сталь, чорна сталь
6	Напірний колектор	1	Нержавіюча сталь, чорна сталь
7	Гідроаккумулятор	1	Корпус – сталь, мембрана – EPDM
8	Манометр	2	Латунний штуцер
9	Реле захисту від «сухого ходу»	1	Латунний штуцер
10	Реле тиску	1	Латунний штуцер
11	Шафа управління	1	Корпус – сталь, пластмаса

Комплект постачання:

- 2 відцентрових насоса, 1 з яких резервний, серії 3D італійської компанії Ebara;
- стальна станина, на яку встановлено насоси;
- засувки, встановлені на вході та на виході насосів;
- зворотні клапани, встановлені на виході кожного насоса;
- засувки, встановлені на всмоктуючому та напірному колекторах між насосами;
- всмоктуючий і напірний колектори з нержавіючої або чорної сталі, встановлені на вході і на виході установки;
- мембранний бак ємністю 12-24 л для захисту від гідроударів при пуску. Корпус бака виготовлений зі сталі, мембрана – з EPDM.
- реле тиску, розміщені на напірному колекторі для забезпечення автоматичної роботи установки;
- реле захисту від «сухого ходу», розміщене на всмоктуючому колекторі для запобігання роботі без води в системі;
- манометри, розташовані на всмоктуючому та напірному колекторах;
- електрична шафа управління з релейним регулюванням.

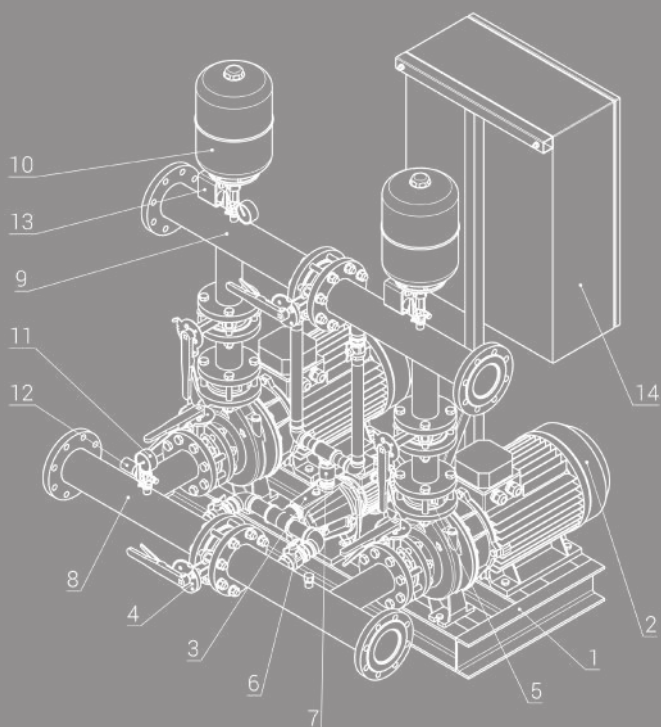
Установка поставляється повністю зібраною, налаштованою і перевіреною на заводі. Необхідно лише під'єднати її до трубопроводу і підключити до електромережі.

Специфікація насосів серії 3D

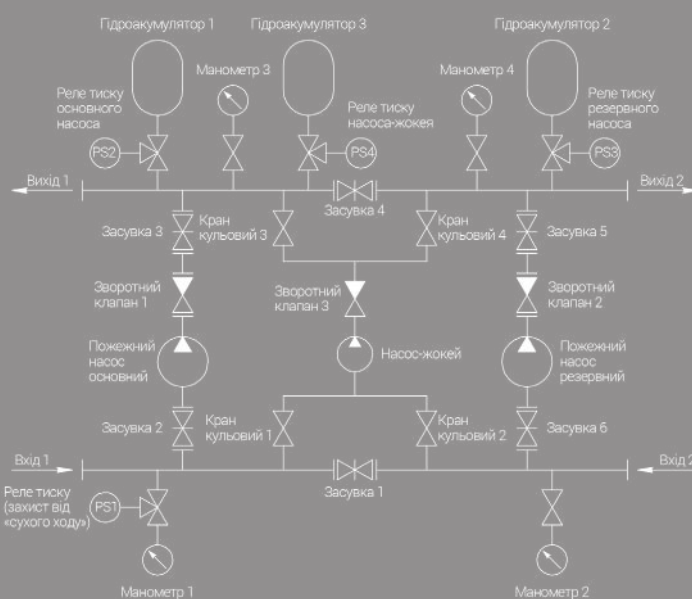
	3D 32,40,50	3D 65
Корпус насоса	Чавун EN-GJL-150-EN 1561	Чавун EN-GJL-150-EN 1561
Робоче колесо	Нержавіюча сталь AISI 304	Нержавіюча сталь AISI 316
Ущільнення валу	Кераміка/графіт/NBR	Кераміка/графіт/NBR
Вал	Нержавіюча сталь AISI 304	Нержавіюча сталь AISI 304
Кронштейн	Алюміній/чавун	Алюміній/чавун

05 FIRE-SET 3D

Компоненти установки Fire-Set 3D з насосом-жокеєм



Насосна установка пожежогасіння **Fire-Set 3D**
з насосом-жокеєм



Гідравлічна схема **Fire-Set 3D** з насосом-жокеєм

Поз.	Назва	Кількість	Матеріал
1	Станина	1	Чорна сталь
2	Насос	2	Див. специфікацію насосів
3	Насос-жокей	1	Див. специфікацію насоса*
4	Засувка	6	Чавун
5	Зворотній клапан	2	Чавун
6	Кран кульбовий	4	Латунь
7	Зворотний клапан	1	Латунь
8	Всмоктуючий колектор	1	Нержавіюча сталь, чорна сталь
9	Напірний колектор	1	Нержавіюча сталь, чорна сталь
10	Гідроакумулятор	2	Корпус – сталь, мембрана – EPDM
11	Манометр	2	Латунний штуцер
12	Реле захисту від «сухого ходу»	1	Латунний штуцер
13	Реле тиску	2	Латунний штуцер
14	Шафа управління	1	Корпус – сталь

Комплект постачання:

- 2 відцентрових насоса, 1 з яких резервний, серії 3D італійської компанії Ebara;
- 1 насос-жокей серії CM, CDA, MATRIX, AGA-AGC, JES(X)-JE(X), COMPACT італійської компанії Ebara;
- стальна станина, на яку встановлено насоси;
- засувки, встановлені на вході та на виході основного та резервного насосів;
- крани кульові, встановлені на вході та на виході насоса-жокея;
- зворотні клапани, встановлені на виході кожного насоса;
- засувки, встановлені на всмоктуючому та напірному колекторах між насосами;
- всмоктуючий і напірний колектори з нержавіючої або чорної сталі, встановлені на вході і на виході установки;
- мембранний бак ємністю 12-24 л для захисту від гідродударів при пуску. Корпус бака виготовлений зі сталі, мембрана – з EPDM.
- реле тиску, розміщені на напірному колекторі для забезпечення автоматичної роботи установки;
- реле захисту від «сухого ходу», розміщене на всмоктуючому колекторі для запобігання роботи без води в системі;
- манометри, розташовані на всмоктуючому та напірному колекторах;
- електрична шафа управління з релейним регулюванням.

Установка поставляється повністю зібраною, налаштованою і перевіреною на заводі. Необхідно лише під'єднати її до трубопроводу і підключити до електромережі.

*Характеристики насоса дивіться у відповідних каталогах.

Принцип роботи

Шафи управління призначені для роботи в системах пожежогасіння двох типів – **спринклерній** та **дренчерній**.

Шафа управління має два режими роботи – Ручний і Автоматичний. Вибір режиму здійснюється користувачем за допомогою перемикача на передній панелі шафи.

Ручний режим

Ручний режим управління насосами для **спринклерної** і **дренчерної** систем здійснюється з передньої панелі шафи управління за допомогою кнопок «Пуск/Стоп» відповідного насосу. При відключенні режиму «Автомат» на передній панелі шафи спалахує індикатор «Відключення автоматики насоса». Здебільшого даний режим використовується під час пробного пуску з метою перевірки правильності підключення і напряду обертання електродвигунів, та для короткочасних тестових пусків системи.

Автоматичний режим для дренчерної системи

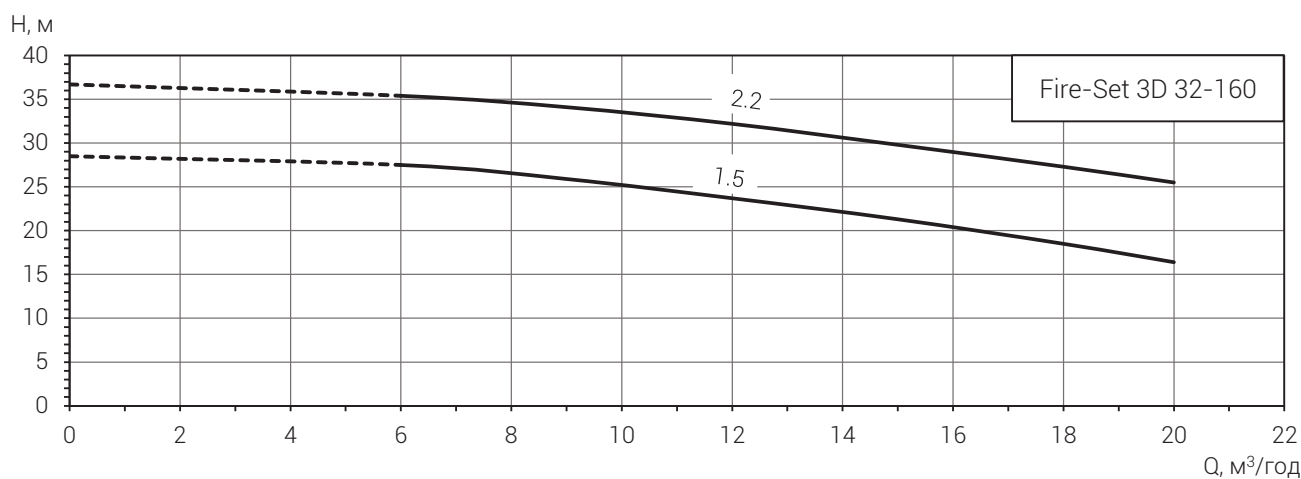
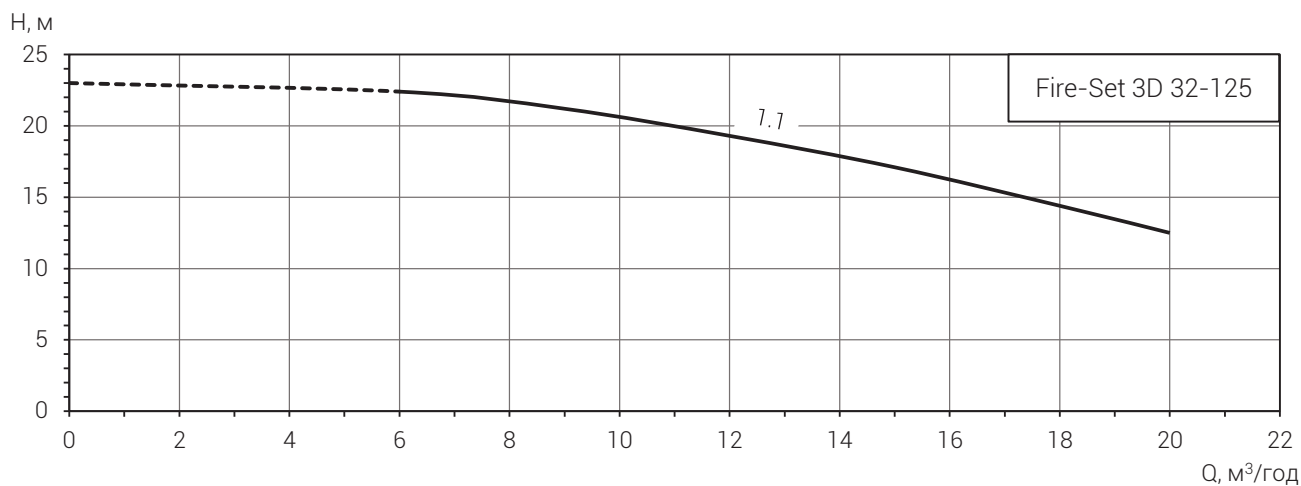
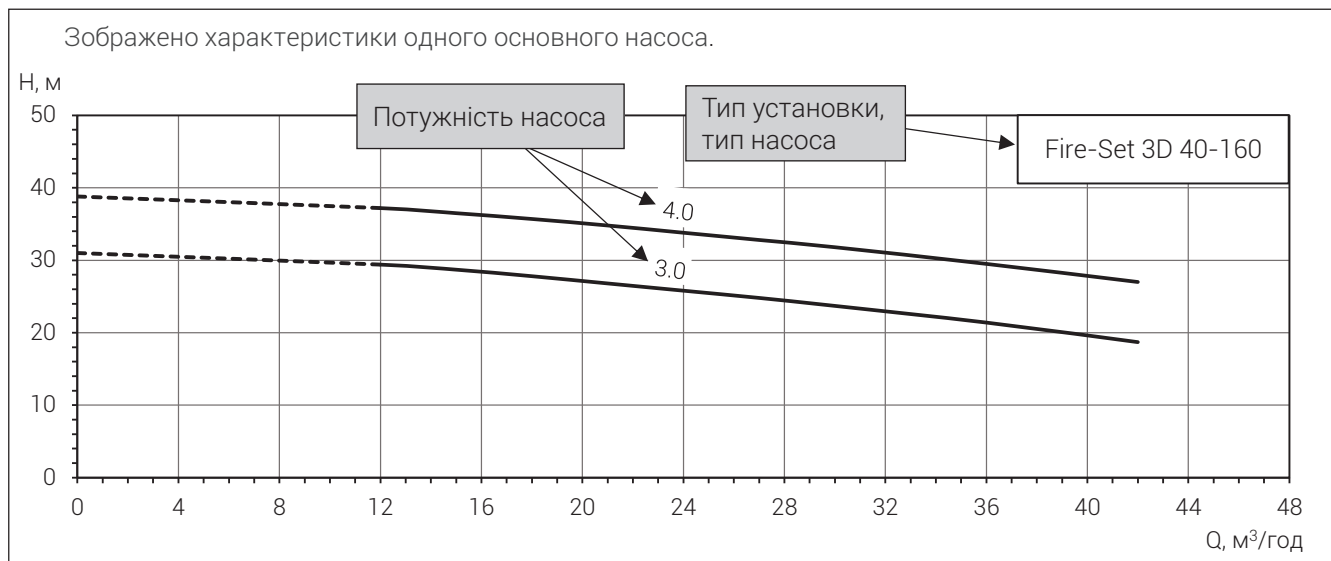
Робота здійснюється після отримання зовнішнього сигналу, що поступає від зовнішньої системи управління, – спалахує індикатор «Пожежа». При цьому з заданою затримкою в часі відбувається пуск основного насоса. Насоси працюють за схемою основний/резервний, тобто у разі виходу з ладу основного насоса або у випадку незабезпечення ним необхідного тиску в системі за заданий проміжок часу шафа автоматично ввімкне резервний насос. При цьому на передній панелі шафи спалахує індикатор «Аварія» основного насоса. Зупинка режиму пожежогасіння та насоса за відсутності сигналу «Пожежа» здійснюється шляхом натиснення кнопки «Стоп насоса» на передній панелі шафи управління, а за наявності сигналу «Пожежа» – переводом перемикача режиму роботи насосів в середнє положення.

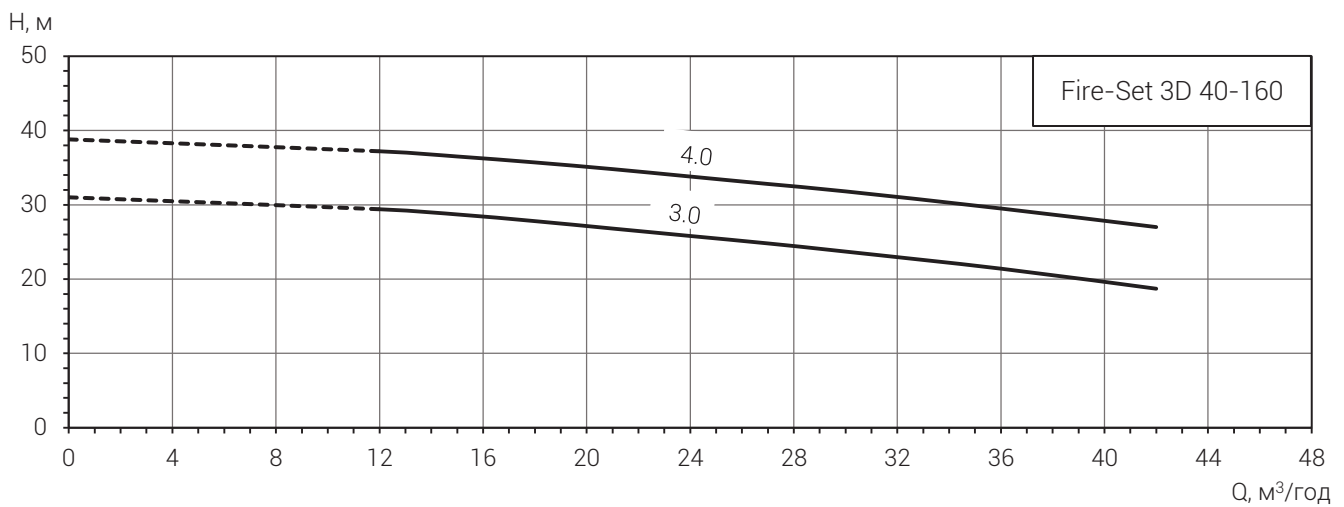
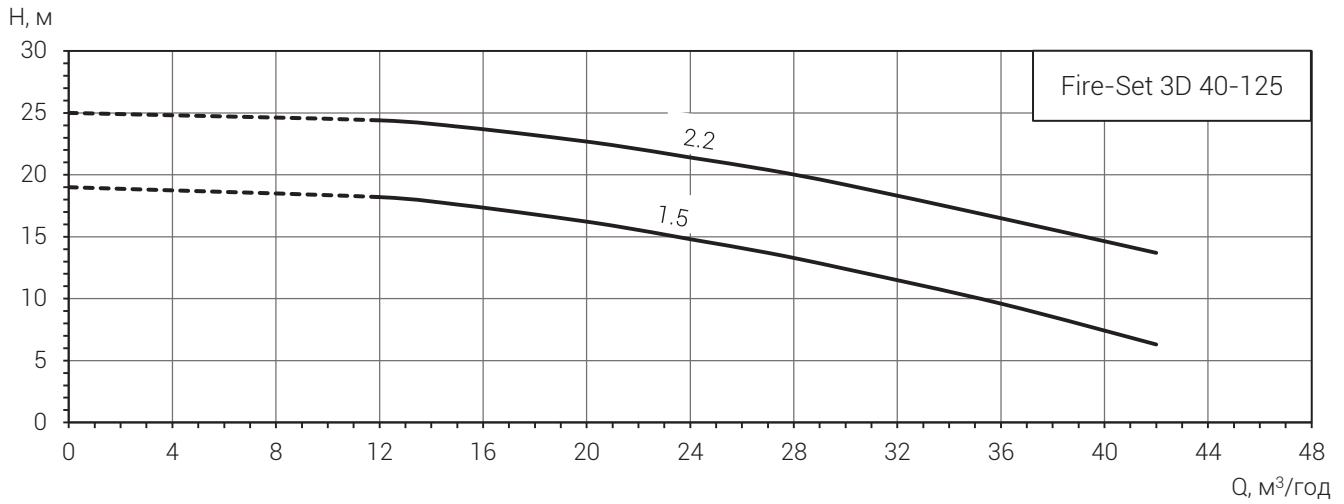
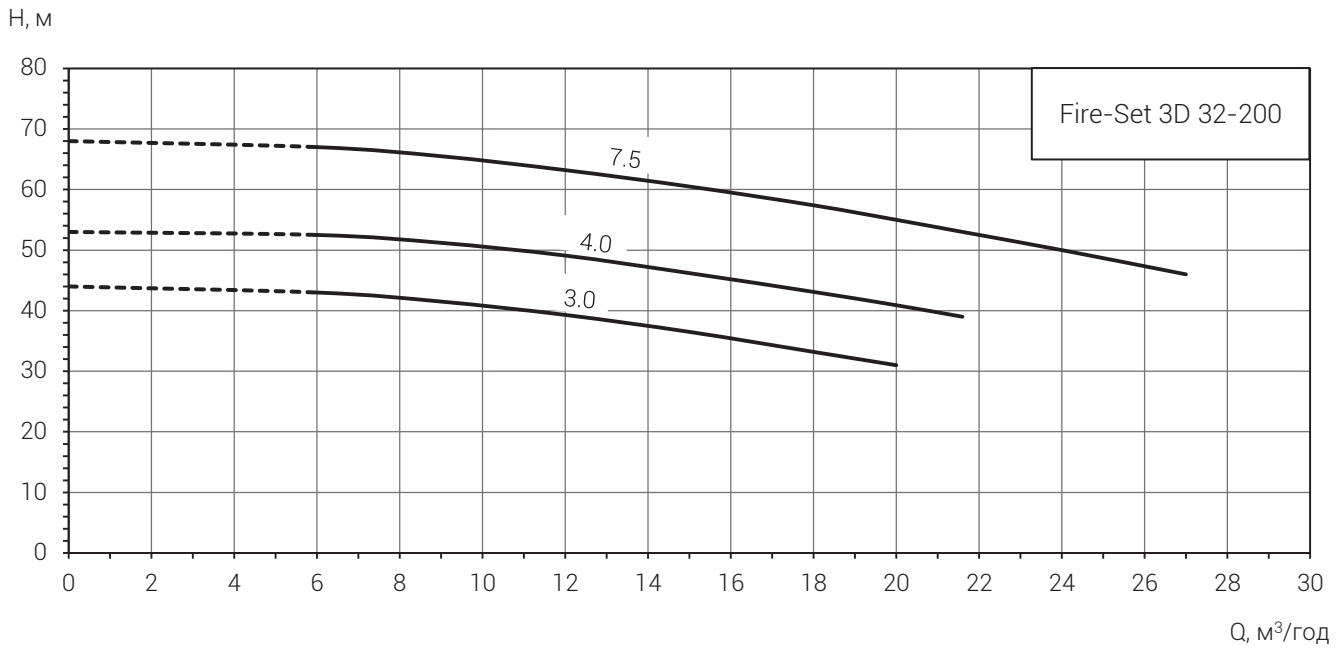
Автоматичний режим для спринклерної системи

Система спринклерного пожежогасіння постійно заповнена водою і знаходиться під робочим тиском, який підтримує насос-жокей. При руйнуванні колби (теплового замка) спринклера відбувається падіння тиску води в системі, на що реагує реле тиску насосів – спалахує індикатор «Пожежа» та вмикається насос-жокей. Якщо витрата води невелика і насос-жокей справляється з заповненням витоків, то через деякий час після досягнення верхньої межі заданого тиску він вимкнеться. Якщо ж витрата води значна та при працюючому насосі-жокеї тиск продовжує падати, по сигналу реле тиску запускається основний пожежний насос. Резервний агрегат вмикається в разі невиходу основного на робочий режим, при цьому на передній панелі шафи спалахує індикатор «Аварія» основного насоса. Зупинка режиму пожежогасіння за відсутності сигналу «Пожежа» здійснюється шляхом натиснення кнопки «Стоп насоса» на передній панелі шафи управління, а за наявності сигналу «Пожежа» – переводом перемикача режиму роботи насосів в середнє положення.

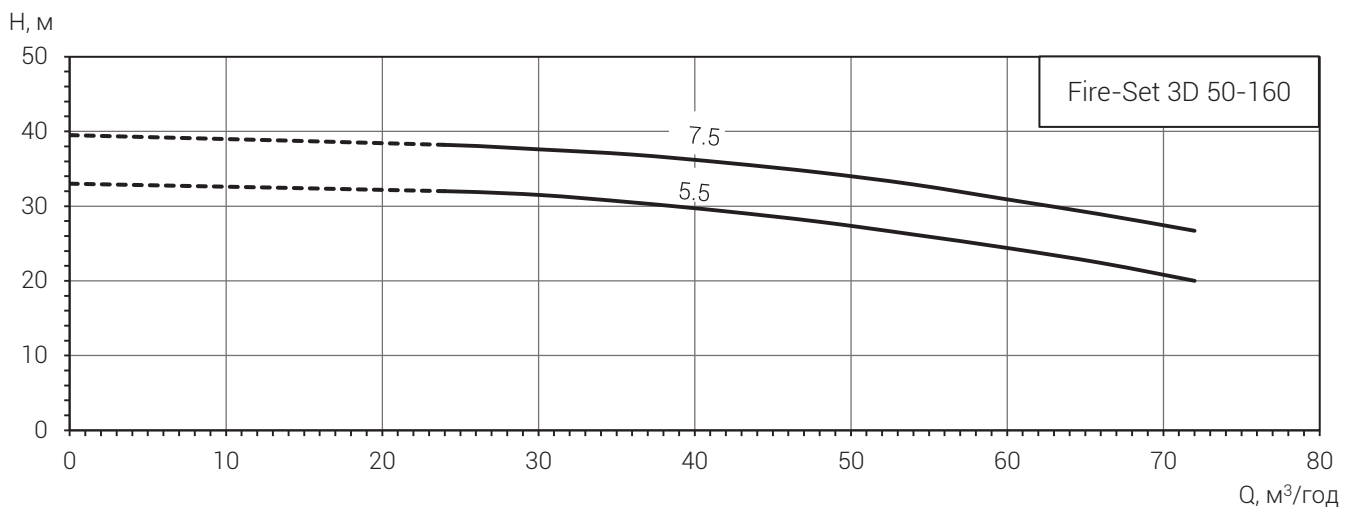
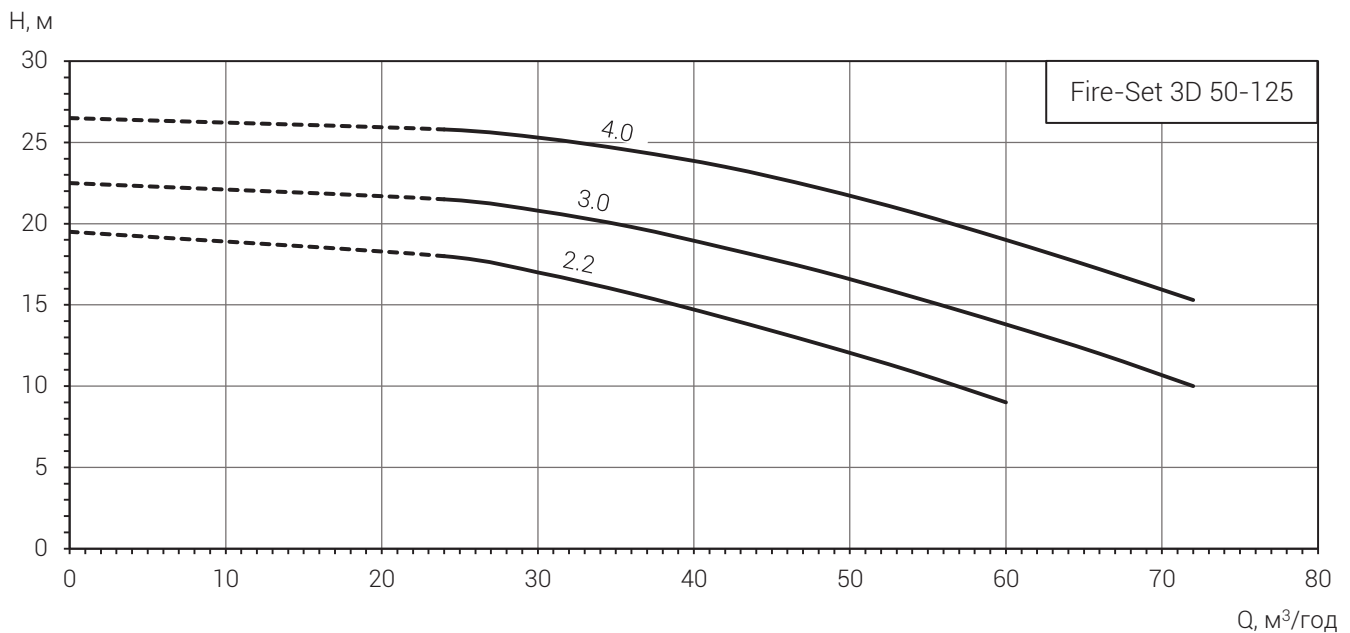
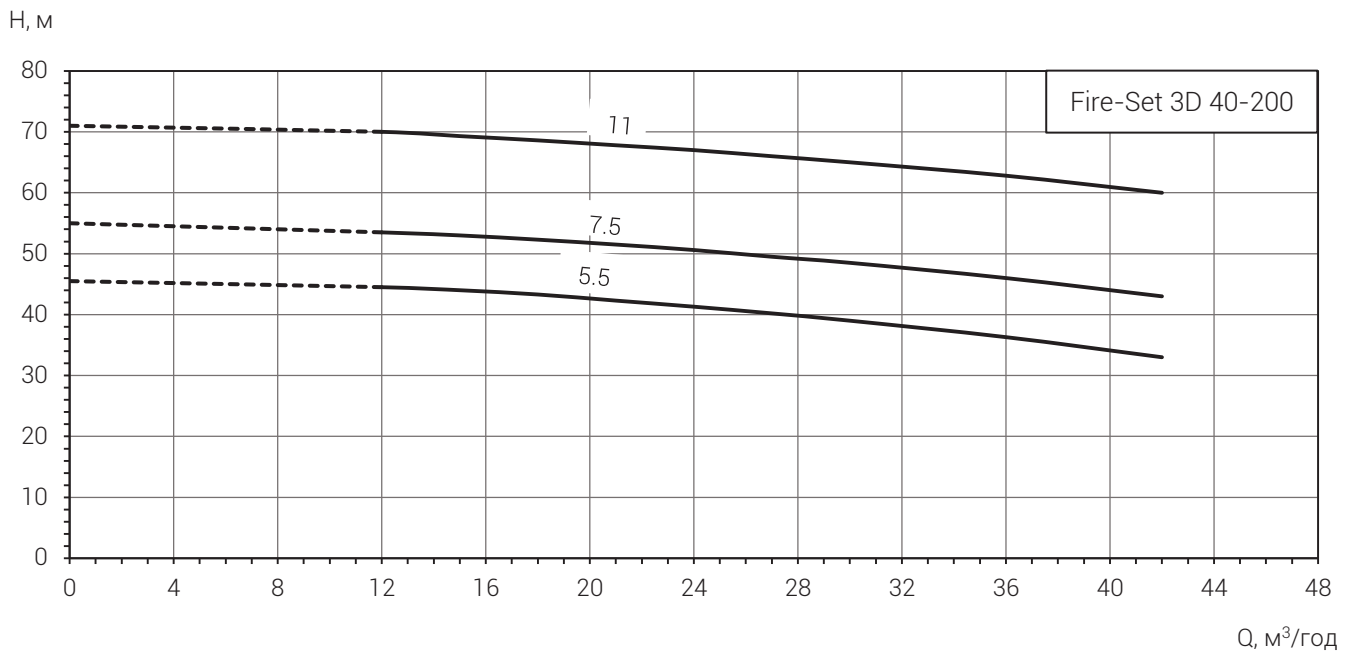
При частотному регулюванні порядок запуску насосів визначається напрацюванням насосів у годинах, тобто першим буде ввімкнено насос з найменшою кількістю годин напрацювання і т. д.

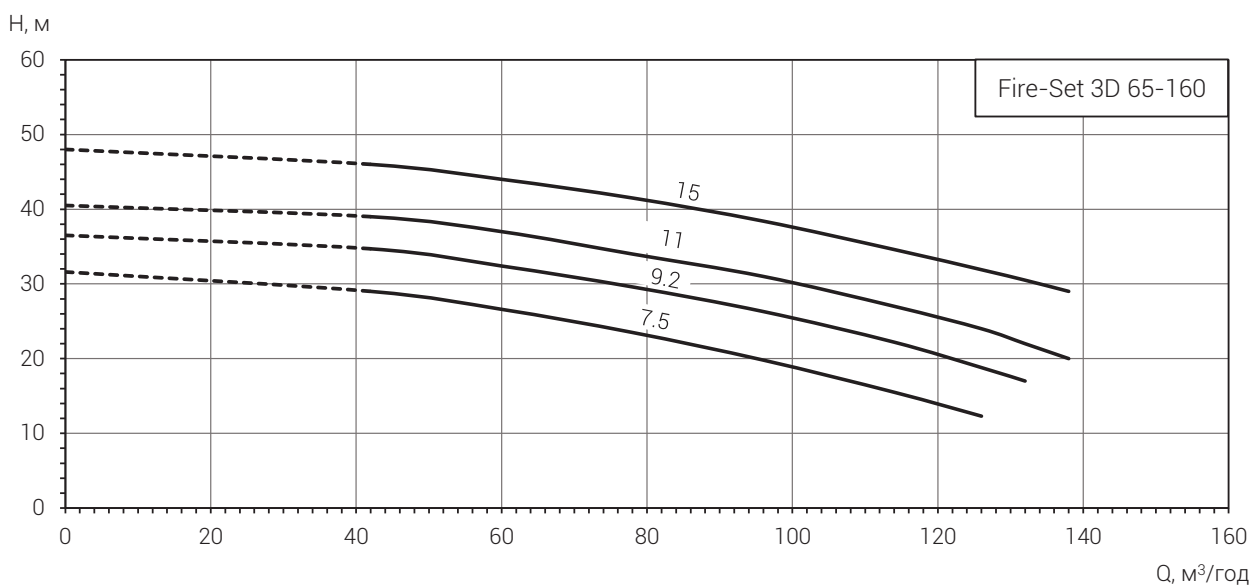
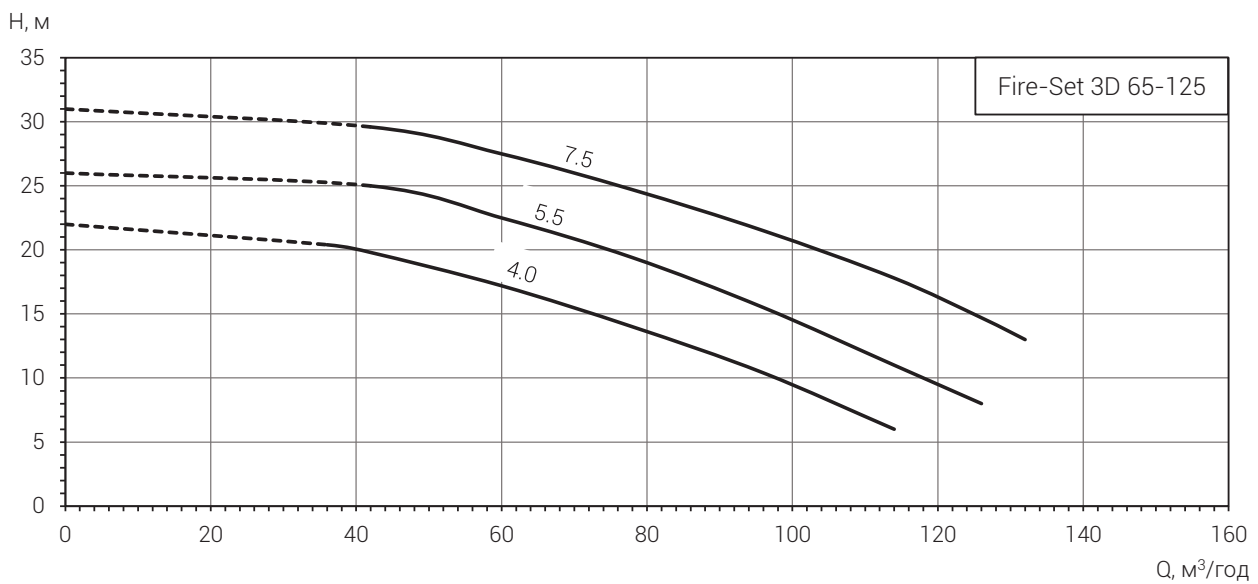
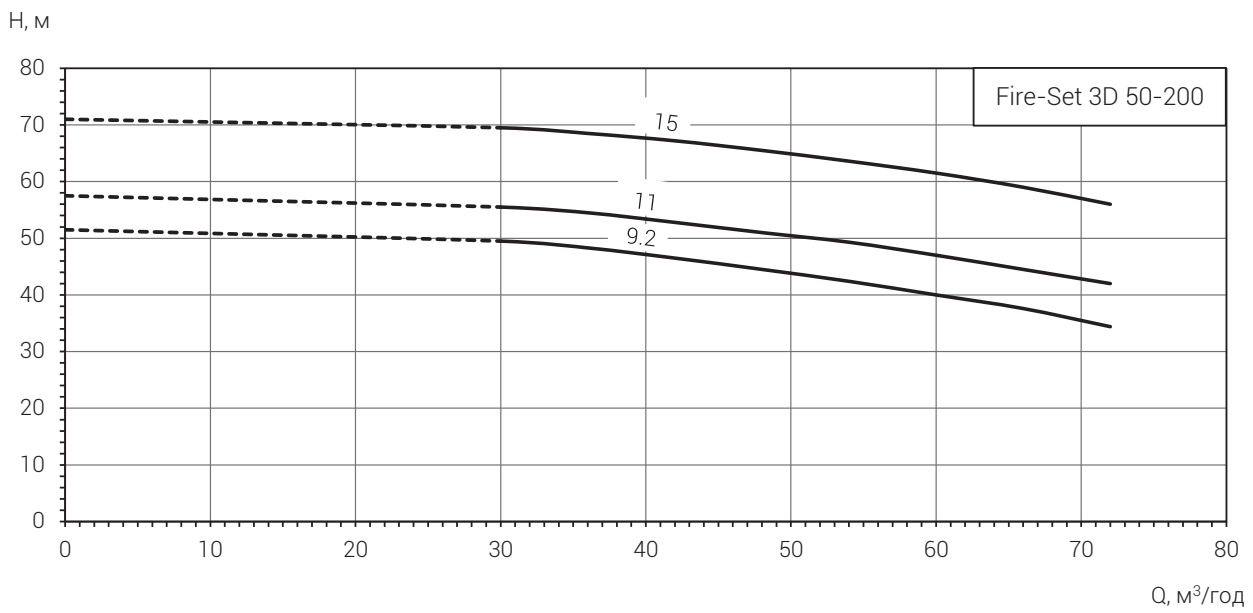
Діаграми характеристик насосних установок Fire-Set 3D



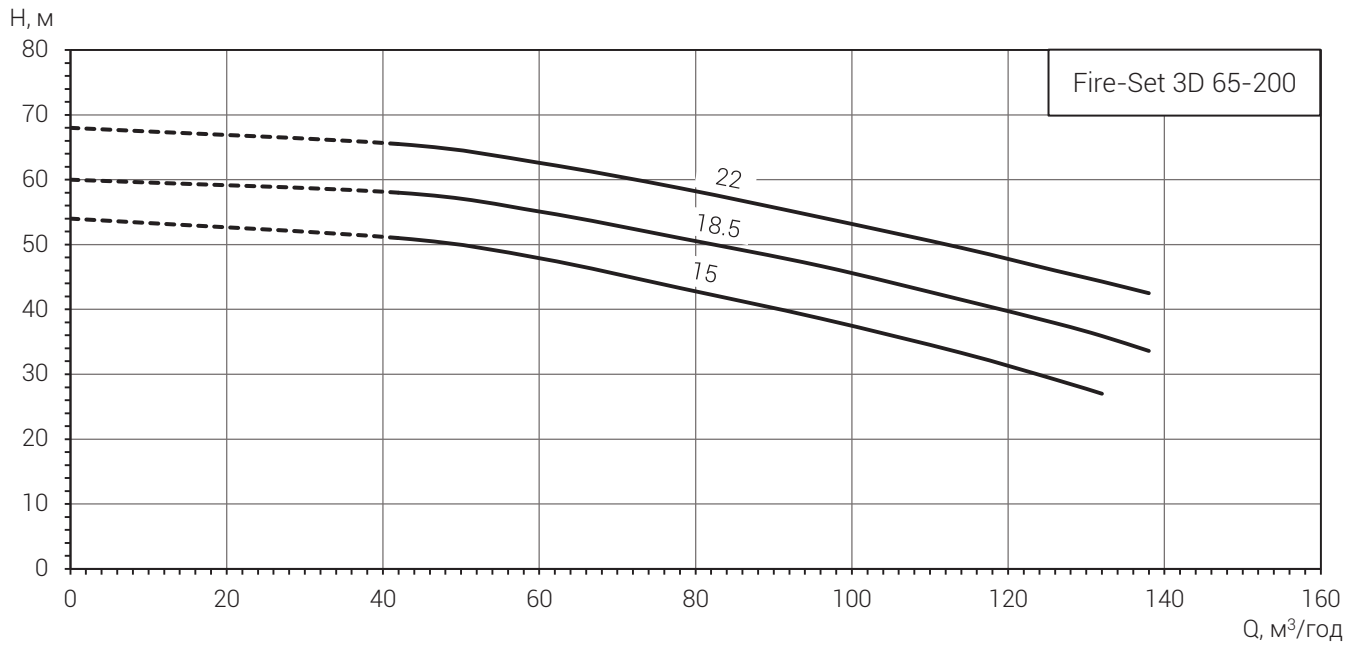


05 FIRE-SET 3D

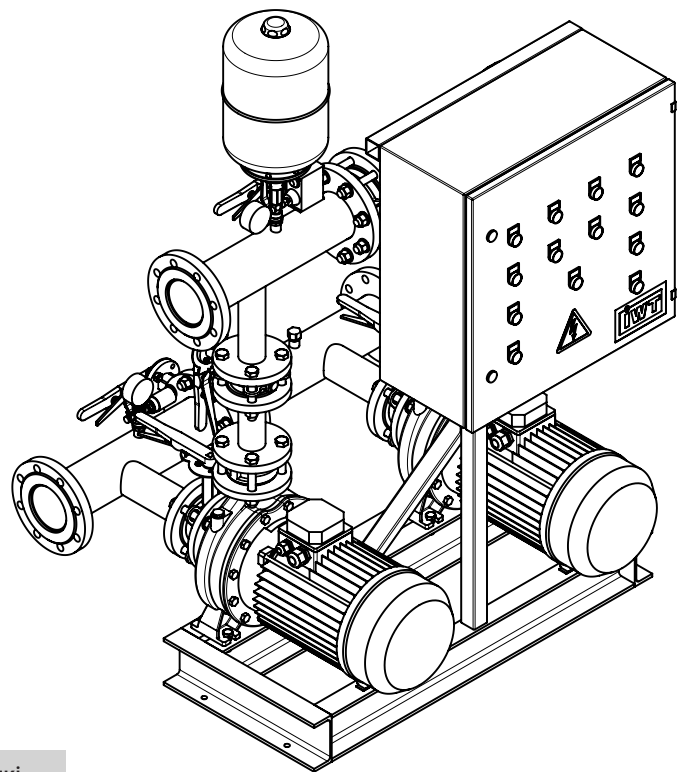
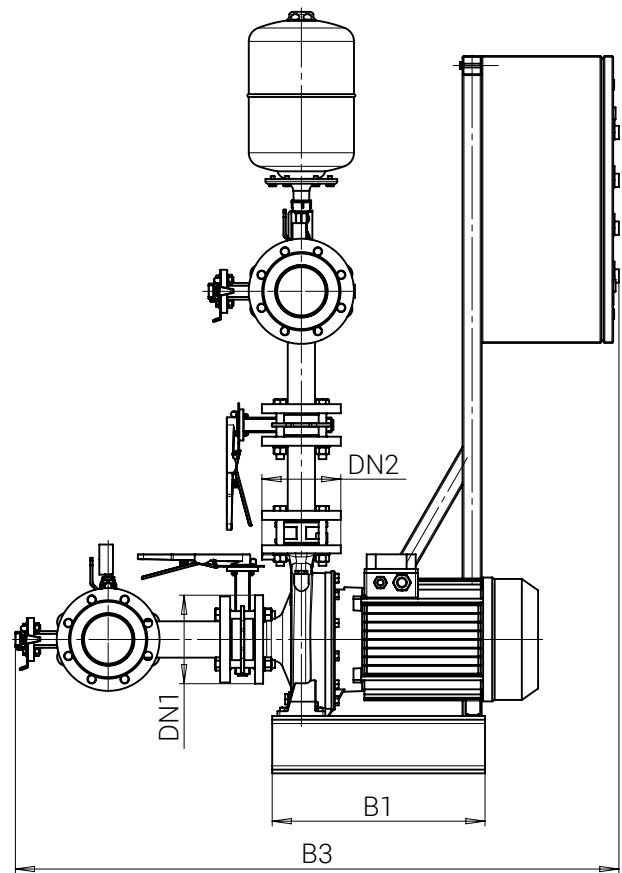
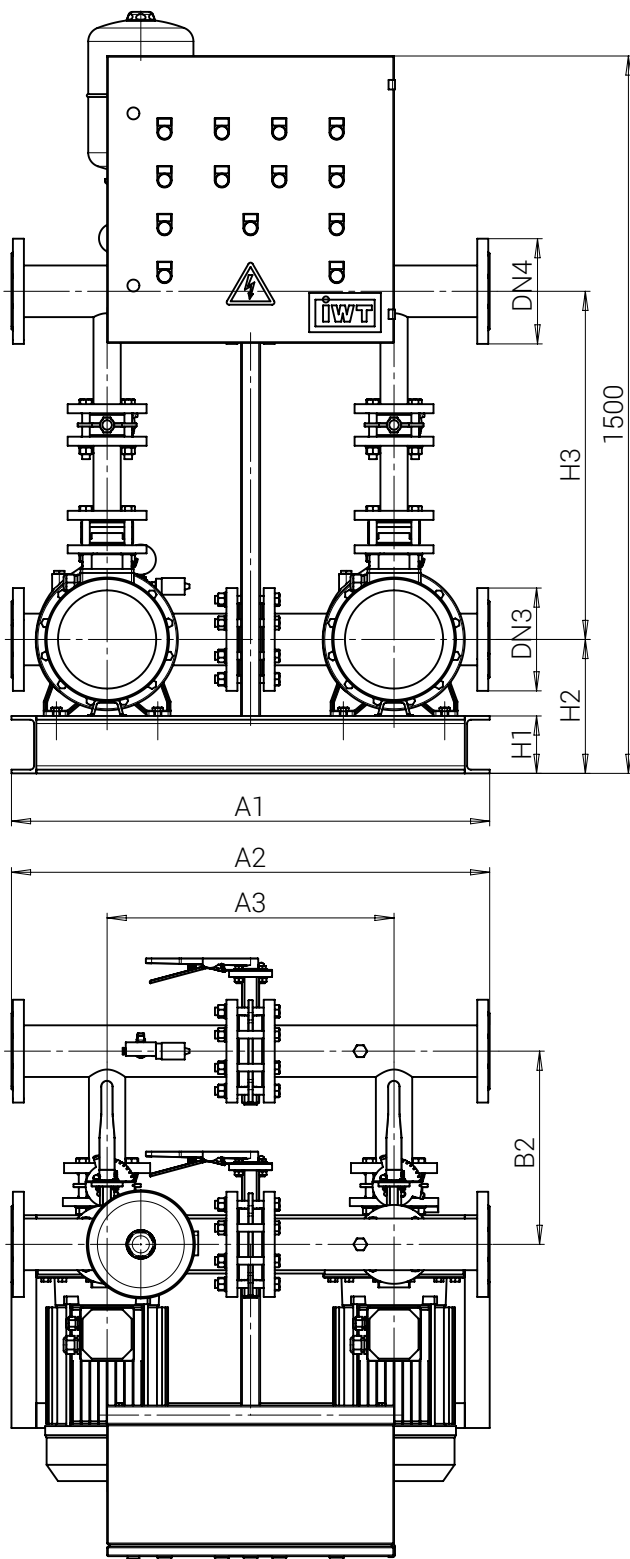




05 FIRE-SET 3D



Розміри насосних установок Fire-Set 3D




Насосна установка наведена для прикладу. Компоненти, які входять в поставку, можуть відрізнятися від показаних на схемі.

Розміри насосних установок Fire-Set 3D з насосом-жокеєм надаються за замовленням відповідно до вхідних в установку пожежних насосів та насоса-жокея

05 FIRE-SET 3D

Тип насосів	Тип приєднання патрубків насоса		Розміри, мм									Тип приєднання насосної установки*		Габаритні розміри шафи управління (висота×ширина×глибина), мм
	DN1	DN2	A1	A2	A3	B1	B2	B3	H1	H2	H3	DN3	DN4	
3D 32-125/1.1	50	32	950	1000	600	430	360	1100	90	202	440	65	65	600×600×250
3D 32-160/1.5	50	32	950	1000	600	430	360	1100	90	222	460	65	65	600×600×250
3D 32-160/2.2	50	32	950	1000	600	430	360	1100	90	222	460	65	65	600×600×250
3D 32-200/3.0	50	32	950	1000	600	430	360	1100	90	250	480	65	65	600×600×250
3D 32-200/4.0	50	32	950	1000	600	430	360	1100	90	250	480	65	65	600×600×250
3D 32-200/7.5	50	32	950	1000	600	430	360	1100	90	250	480	65	65	600×600×250
3D 40-125/1.5	65	40	950	1000	600	430	370	1100	90	202	640	80	65	600×600×250
3D 40-125/2.2	65	40	950	1000	600	430	370	1100	90	202	640	80	65	600×600×250
3D 40-160/3.0	65	40	950	1000	600	430	370	1100	90	222	660	80	65	600×600×250
3D 40-160/4.0	65	40	950	1000	600	430	370	1100	90	222	660	80	65	600×600×250
3D 40-200/5.5	65	40	950	1000	600	430	390	1150	90	250	680	80	65	600×600×250
3D 40-200/7.5	65	40	950	1000	600	430	390	1150	90	250	680	80	65	600×600×250
3D 40-200/11	65	40	1000	1000	600	500	390	1250	120	280	680	80	65	600×600×250
3D 50-125/2.2	65	50	950	1000	600	430	390	1150	90	222	670	80	65	600×600×250
3D 50-125/3.0	65	50	950	1000	600	430	390	1150	90	222	670	80	65	600×600×250
3D 50-125/4.0	65	50	950	1000	600	430	390	1150	90	222	670	80	65	600×600×250
3D 50-160/5.5	65	50	950	1000	600	430	390	1150	90	250	690	80	65	600×600×250
3D 50-160/7.5	65	50	950	1000	600	430	390	1150	90	250	690	80	65	600×600×250
3D 50-200/9.2	65	50	1000	1000	600	500	390	1250	120	280	710	80	65	600×600×250
3D 50-200/11	65	50	1000	1000	600	500	390	1250	120	280	710	80	65	600×600×250
3D 50-200/15	65	50	1000	1000	600	600	390	1300	120	280	710	80	65	600×600×250
3D 65-125/4.0	80	65	950	1000	600	430	405	1250	90	250	700	100	80	600×600×250
3D 65-125/5.5	80	65	1000	1000	600	450	405	1250	120	280	700	100	80	600×600×250
3D 65-125/7.5	80	65	1000	1000	600	450	405	1250	120	280	700	100	80	600×600×250
3D 65-160/7.5	80	65	1000	1000	600	450	405	1300	120	280	720	100	80	600×600×250
3D 65-160/9.2	80	65	1000	1000	600	500	405	1350	120	280	720	100	80	600×600×250
3D 65-160/11	80	65	1000	1000	600	500	405	1350	120	280	720	100	80	600×600×250
3D 65-160/15	80	65	1000	1000	600	600	405	1450	120	280	720	100	80	600×600×250
3D 65-200/15	80	65	1100	1100	600	700	405	1500	120	300	745	100	80	600×600×250
3D 65-200/18.5	80	65	1100	1100	600	700	405	1500	120	300	745	100	80	800×600×250
3D 65-200/22	80	65	1100	1100	600	700	405	1500	120	300	745	100	80	800×600×250

* Розмір приєднання колекторів може бути змінений на вимогу замовника.



ТОВ "Інтегровані Водні Технології"
04119 м. Київ, Україна
вул. Сім'ї Хохлових, 8а

+38 044 594 74 74 (багатоканальний)
e-mail: info@iwt.com.ua

www.iwt.com.ua
facebook.com/integratedwatertechnologies

